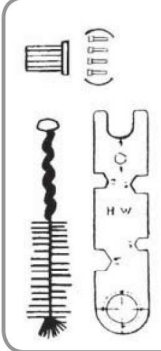


**KITS DE PIÈCES DÉTACHÉES - SET SPARES PARTS
ERSATZTEILESET - KIT DE PIEZAS SUELTAS**

CAR G04



Buse
Nozzle
Düse
Boquilla
Ø 1,4 mm : **CAR G04B14**
Ø 1,7 mm : **CAR G04B17**
Ø 2,0 mm : **CAR G04B20**

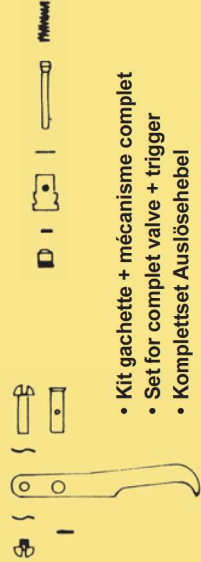


Kit entretien
Set for maintenance
Wartungsset
Kit de mantenimiento
CAR G04KEN



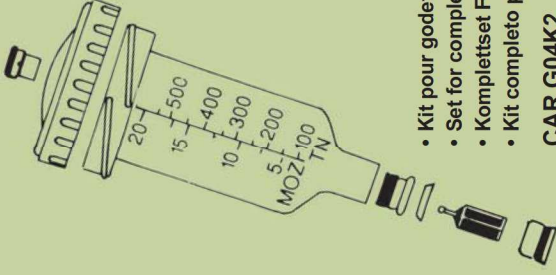
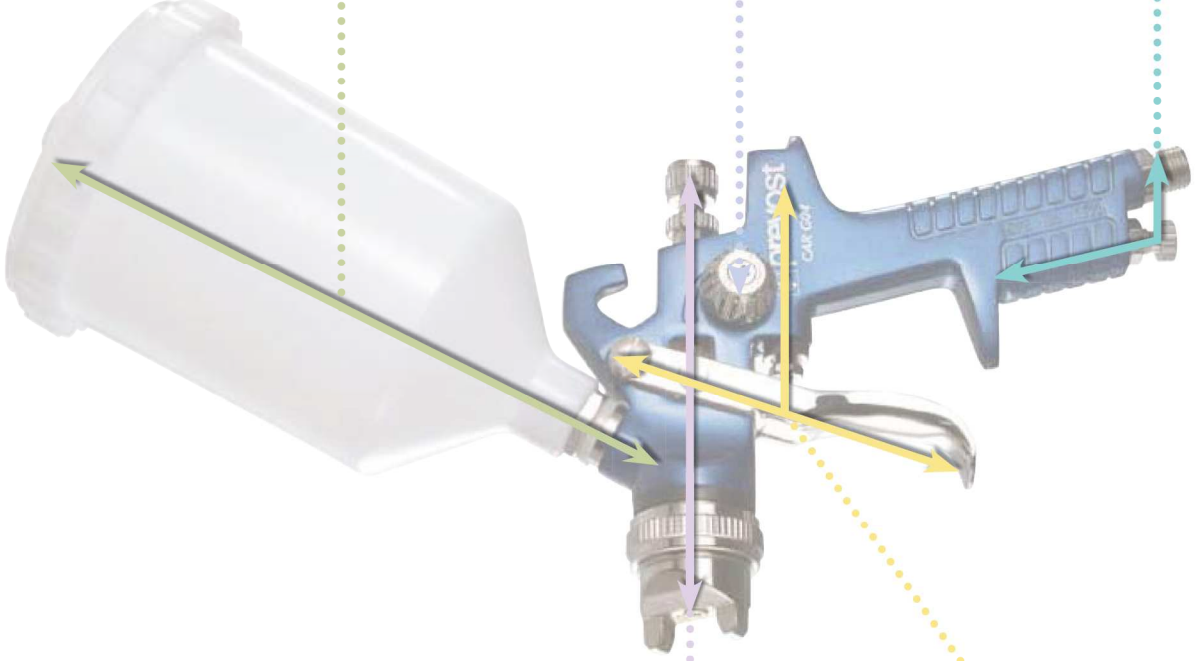
• **Kit buse complète Ø 1,4 mm + vis complète de réglage de débit de peinture**
• **Set for complete nozzle Ø 1.4 mm + complete paint flow rate adjustment screw**
• **Komplettsset Düsenatz Ø 1,4 mm + Einstellschraube für Lackierpistole**
• **Kit boquilla completa Ø 1.4 mm + reglaje completo del caudal de pintura por moleta**

CAR G04K1



• **Kit gachette + mécanisme complet**
• **Set for complete valve + trigger**
• **Komplettsset Auslösehebel**
• **Kit gatillo + mecanismo completo**

CAR G04K4



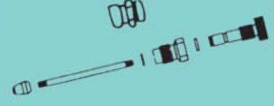
• **Kit pour godet complet**
• **Set for complete cup**
• **Komplettsset Fließbecher**
• **Kit completo para copa**

CAR G04K2



• **Kit réglage de la forme du jet**
• **Set for jet form control**
• **Lacknebelregulierungsset**
• **Kit de reglaje de la forma del chorro**

CAR G04K3



• **Kit du débit d'air + écrou pour embout d'air**
• **Set for complete air adjust + nipple for air**
• **Set zur Druckluftregelung + Stecknippel**
• **Kit de caudal de aire + tuercas para enchufe de aire**

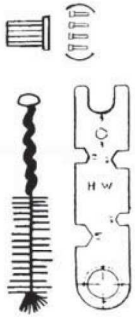
CAR G04K5

**KITS DE PIÈCES DÉTACHÉES - SET SPARES PARTS
ERSATZTEILESET - KIT DE PIEZAS SUELTAS**



**Buse
Nozzle
Düse
Boquilla**

- Ø 1,0 mm : **CAR G04B10HVLP**
- Ø 1,4 mm : **CAR G04B14HVLP**
- Ø 1,5 mm : **CAR G04B15HVLP**
- Ø 1,7 mm : **CAR G04B17HVLP**
- Ø 2,0 mm : **CAR G04B20HVLP**

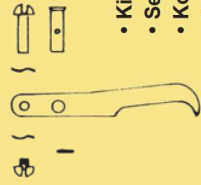


**Kit entretien
Set for maintenance
Wartungsset
Kit de mantenimiento
CAR G04KEN**



- **Kit buse complète Ø 1,4 mm HVLP
+ vis complète de réglage de débit de peinture**
- **Set for complete nozzle Ø 1,4 mm
+ complete paint flow rate adjustment screw**
- **Komplettsatz Düsenatz Ø 1,4 mm
+ Einstellschraube für Lackierpistole**
- **Kit boquilla completa Ø 1,4 mm
+ reglaje completo del caudal de pintura por moleta**

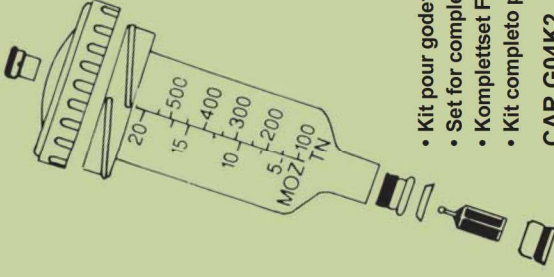
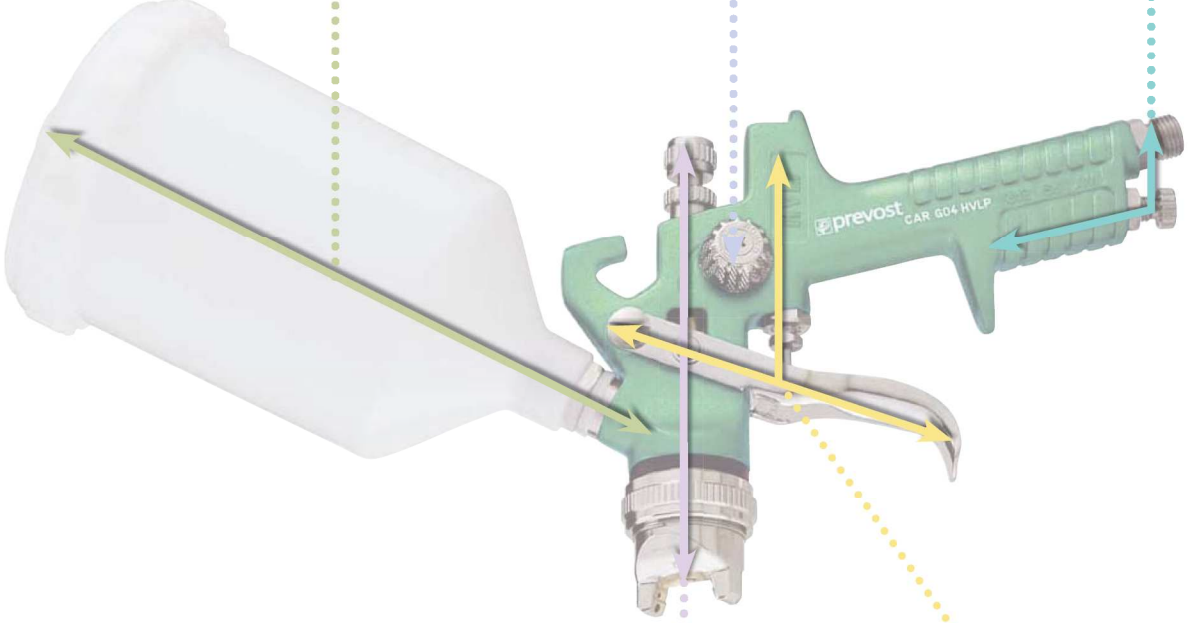
CAR G04HVLPK1



- **Kit gachette + mécanisme complet**
- **Set for complete valve + trigger**
- **Komplettsatz Auslösehebel**
- **Kit gatillo + mecanismo completo**

CAR G04K4

CAR G04HVLP



- **Kit pour godet complet**
- **Set for complete cup**
- **Komplettsset Fließbecher**
- **Kit completo para copa**

CAR G04K2



- **Kit réglage de la forme du jet**
- **Set for jet form control**
- **Lacknebelregulierungsset**
- **Kit de reglaje de la forma del chorro**

CAR G04HVLPK3

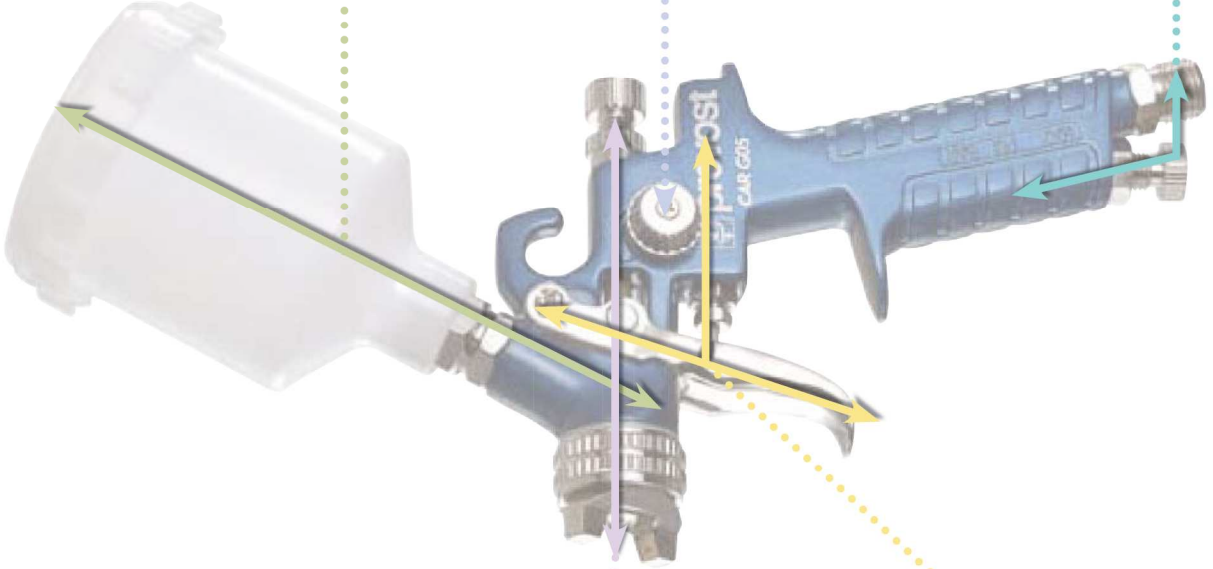



- **Kit du débit d'air
+ écrou pour embout d'air**
- **Set for complete air adjust
+ nipple for air**
- **Set zur Druckluftregelung
+ Stecknippel**
- **Kit de caudal de aire
+ tuerca para enchufe de aire**

CAR G04HVLPK5

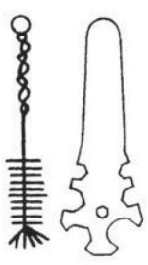
**KITS DE PIÈCES DÉTACHÉES - SET SPARES PARTS
ERSATZTEILESET - KIT DE PIEZAS SUELTAS**

CAR G05


**Buse
Nozzle
Düse
Boquilla**

Ø 0,5 mm : **CAR G05B05**
Ø 0,8 mm : **CAR G05B08**
Ø 1,0 mm : **CAR G05B10**



**Kit entretien
Set for maintenance
Wartungsset
Kit de mantenimiento**

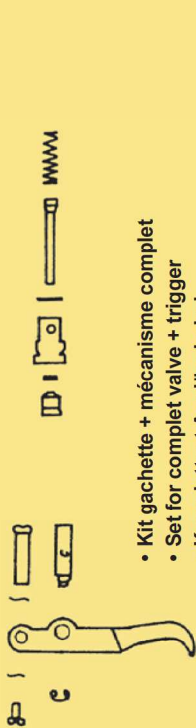
CAR G05KEN



**Kit buse complète Ø 0,8 mm + vis complète de réglage de débit de peinture
Set for complete nozzle Ø 0.8 mm + complete paint flow rate adjustment screw**

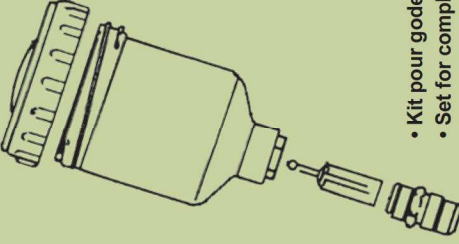
**Komplettsatz Düsenatz Ø 0.8 mm + Einstellschraube für Lackierpistole
Kit boquilla completa Ø 0.8 mm + reglaje completo del caudal de pintura por moleta**

CAR G05K1




**Kit gachette + mécanisme complet
Set for complete valve + trigger
Komplettsatz Auslösehebel
Kit gatillo + mecanismo completo**

CAR G05K4




**Kit pour godet complet
Set for complete cup
Komplettsset Fließbecher
Kit completo para copa**

CAR G05K2



**Kit réglage de la forme du jet
Set for jet form control
Lacknebelregulierungsset
Kit de reglaje de la forma del chorro**

CAR G05K3



**Kit du débit d'air
+ écrou pour embout d'air
Set for complete air adjust
+ nipple for air
Set zur Druckluftregelung
+ Stecknippel
Kit de caudal de aire
+ tuerca para enchufe de aire**

CAR G05K5

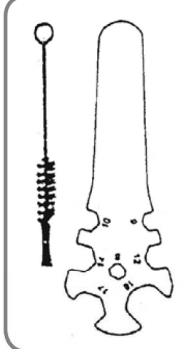
CAR G04HVV

KITS DE PIÈCES DÉTACHÉES - SET SPARES PARTS ERSATZTEILESET - KIT DE PIEZAS SUELTAS

BUSE - NOZZLE - DÜSSE - BOQUILLA



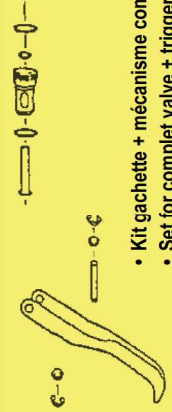
ø 1 mm	CAR G04B10HVV
ø 1,2 mm	CAR G04B12HVV
ø 1,3 mm	CAR G04B13HVV
ø 1,4 mm	CAR G04B14HVV
ø 1,5 mm	CAR G04B15HVV
ø 1,6 mm	CAR G04B16HVV
ø 1,8 mm	CAR G04B18HVV
ø 2 mm	CAR G04B20HVV
ø 2,5 mm	CAR G04B25HVV



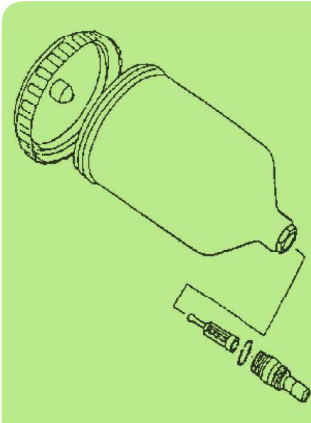
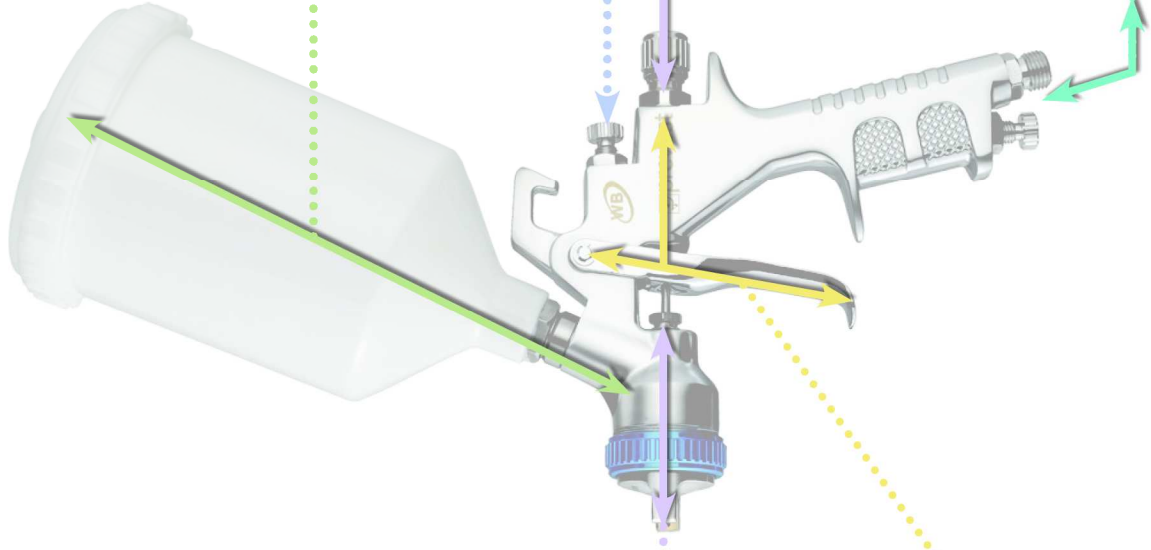
- Kit entretien
 - Set for maintenance
 - Wartungsset
 - Kit de mantenimiento
- CAR G04HLVWKEN**



- Kit buse complète ø 1,0 mm + vis complète de réglage de débit de peinture
 - Set for complete nozzle ø 1.0mm + complete paint flow rate adjustment screw
 - Komplettsset Düsenatz ø 1.0 mm + Einstellschraube für Lackierpistole
 - Kit boquilla completa ø 1.0 mm + reglaje completo del caudal de pintura por moleta
- CAR G04HWK1**



- Kit gachette + mécanisme complet
 - Set for complete valve + trigger
 - Komplettsset Auslösehebel
 - Kit gatillo + mecanismo completo
- CAR G04HLVWK4**



- Kit pour godet complet
 - Set for complete cup
 - Komplettsset Fließbecher
 - Kit completo para copa
- CAR G04HLVWK2**



- Kit réglage de la forme du jet
 - Set for jet form control
 - Lacknebelregulierungsset
 - Kit de reglaje de la forma del chorro
- CAR G04HLVWK3**



- Kit du débit d'air + écrou pour embout d'air
 - Set for complete air adjust + nipple for air
 - Set zur Druckluftregelung + Stecknippel
 - Kit de caudal de aire + tuercia para enchufe de aire
- CAR G04HLVWK5**

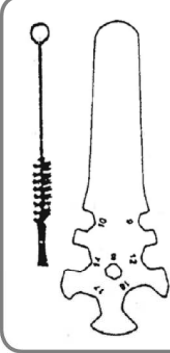
CAR G04LVW

KITS DE PIÈCES DÉTACHÉES - SET SPARES PARTS ERSATZTEILESET - KIT DE PIEZAS SUELTAS

BUSE - NOZZLE - DÜSSE - BOQUILLA

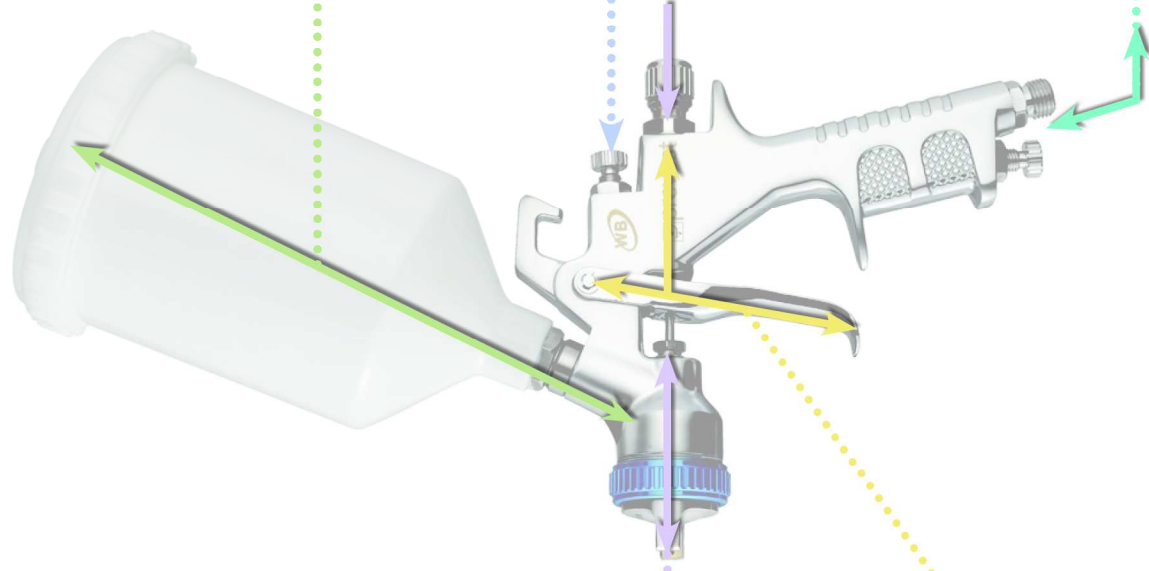


ø 1 mm	CAR G04B10LVW
ø 1,2 mm	CAR G04B12LVW
ø 1,3 mm	CAR G04B13LVW
ø 1,4 mm	CAR G04B14LVW
ø 1,5 mm	CAR G04B15LVW
ø 1,6 mm	CAR G04B16LVW
ø 1,8 mm	CAR G04B18LVW
ø 2 mm	CAR G04B20LVW
ø 2,5 mm	CAR G04B25LVW



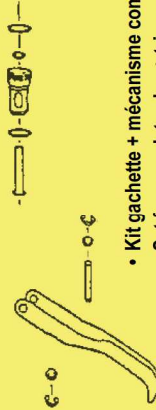
- Kit entretien
- Set for maintenance
- Wartungsset
- Kit de mantenimiento

CAR G04HLVWKEN



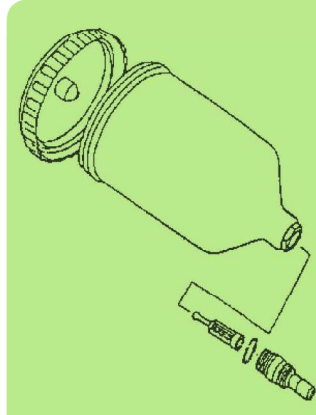
- Kit buse complète ø 1,0 mm + vis complète de réglage de débit de peinture
- Set for complete nozzle ø 1.0mm + complete paint flow rate adjustment screw
- Komplettsset Düsenatzø 1.0 mm + Einstellschraube für Lackierpistole
- Kit boquilla completa ø 1.0 mm + reglaje completo del caudal de pintura por moleta

CAR G04LVWK1



- Kit gachette + mécanisme complet
- Set for complete valve + trigger
- Komplettsset Auslösehebel
- Kit gatillo + mecanismo completo

CAR G04HLVWK4



- Kit pour godet complet
- Set for complete cup
- Komplettsset Fließbecher
- Kit completo para copa

CAR G04HLVWK2



- Kit réglage de la forme du jet
- Set for jet form control
- Lacknebelregulierungssset
- Kit de reglaje de la forma del chorro

CAR G04HLVWK3



- Kit du débit d'air + écrou pour embout d'air
- Set for complete air adjust + nipple for air
- Set zur Druckluftregelung + Stecknippel
- Kit de caudal de aire + tuercia para enchufe de aire

CAR G04HLVWK5

**KITS DE PIÈCES DÉTACHÉES - SET SPARES PARTS
ERSATZTEILESET - KIT DE PIEZAS SUELTAS**

CAR G05HVV

BUSE - NOZZLE - DÜSSE - BOQUILLA



ø 0,8 mm	CAR G05B08HVV
ø 1 mm	CAR G05B10HVV
ø 1,2 mm	CAR G05B12HVV
ø 1,5 mm	CAR G05B15HVV

- Kit entretien
- Set for maintenance
- Wartungsset
- Kit de mantenimiento

CAR G04HLVWKEN

- Kit buse complète ø 1,0 mm + vis complète de réglage de débit de peinture
- Set for complete nozzle ø 1.0mm + complete paint flow rate adjustment screw
- Komplettsset Düsenatz ø 1.0 mm + Einstellschraube für Lackierpistole
- Kit boquilla completa ø 1.0 mm + reglaje completo del caudal de pintura por moleta

CAR G05HVVWK1

- Kit gachette + mécanisme complet
- Set for complete valve + trigger
- Komplettsset Auslösehebel
- Kit gatillo + mecanismo completo

CAR G05HVVWK4

- Kit pour godet complet
- Set for complete cup
- Komplettsset Fließbecher
- Kit completo para copa

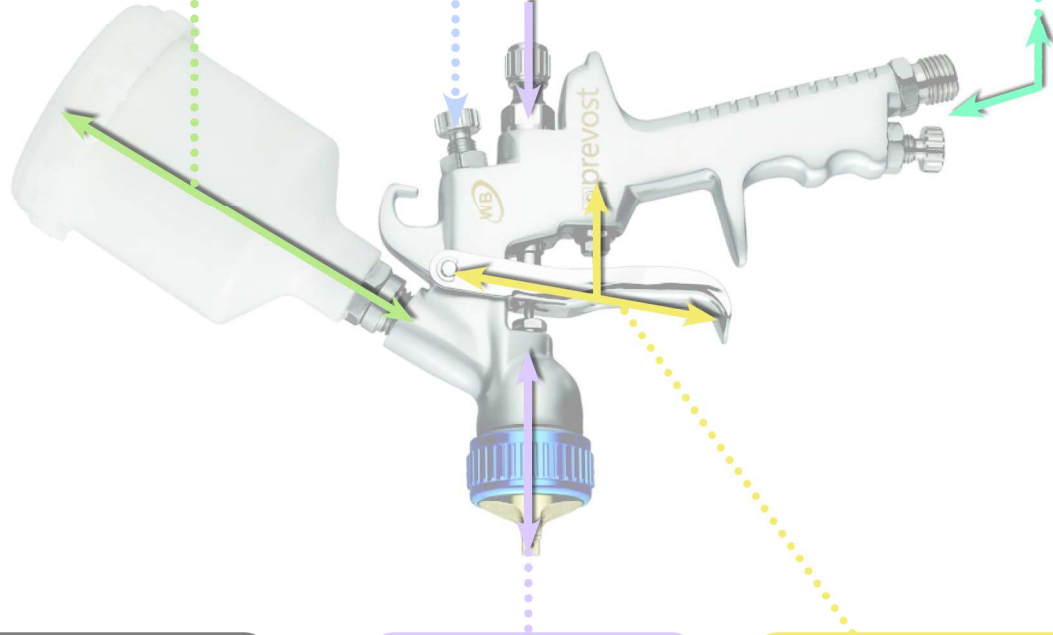
CAR G05HVVWK2

- Kit réglage de la forme du jet
- Set for jet form control
- Lacknebelregulierungsset
- Kit de reglaje de la forma del chorro

CAR G05HVVWK3

- Kit du débit d'air + écrou pour embout d'air
- Set for complete air adjust + nipple for air
- Set zur Druckluftregelung + Stecknippel
- Kit de caudal de aire + tuerca para enchufe de aire

CAR G05HVVWK5



**KITS DE PIÈCES DÉTACHÉES - SET SPARES PARTS
ERSATZTEILESET - KIT DE PIEZAS SUELTAS**

CAR S02



- Kit buse complète Ø 1.6 mm + vis complète du réglage du débit de peinture
- Set for complete nozzle Ø 1.6 mm + complete paint flow rate adjustment screw
- Komplettsatz Düsensatz Ø 1.6mm + Einstellschraube für Lackierpistole
- Kit boquilla completa Ø 1.6 mm + reglaje completo del caudal de pintura por moleta

CAR S02K1



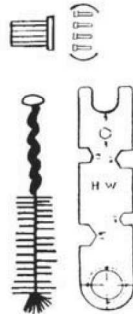
- Kit de réglage de la forme du jet
- Set for jet form control
- Lacknebelregulierungsset
- Kit de reglaje de la forma del chorro

CAR S02K3



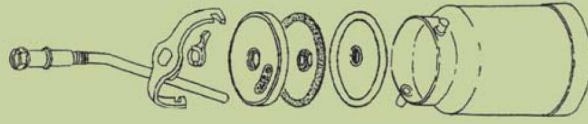
**Buse
Nozzle
Düse
Boquilla**

- Ø 1,0 mm : **CAR S02B10**
- Ø 1,6 mm : **CAR S02B16**
- Ø 1,8 mm : **CAR S02B18**
- Ø 2,0 mm : **CAR S02B20**



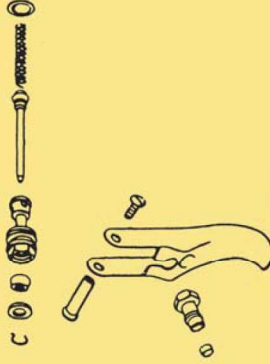
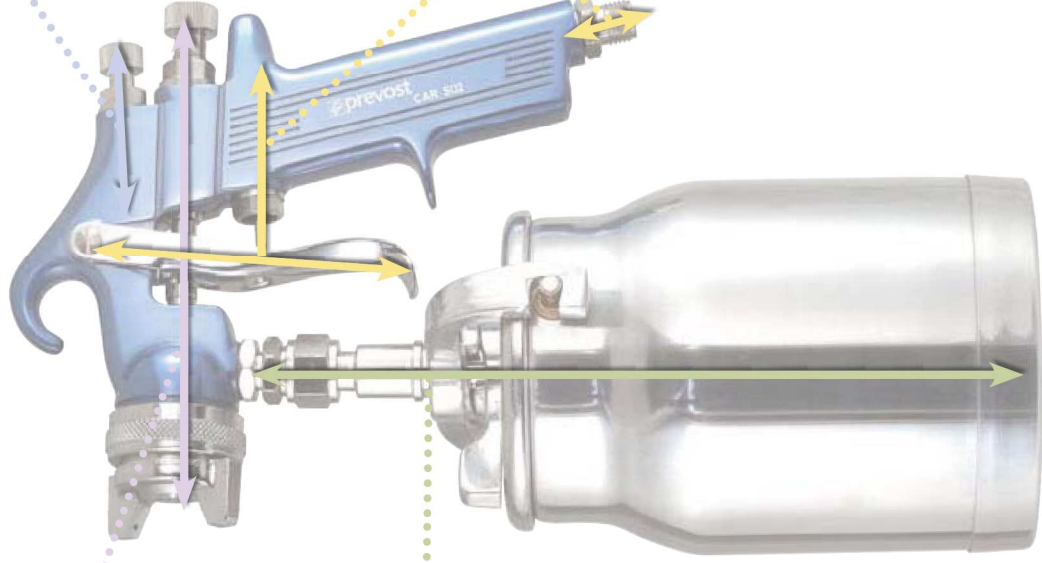
**Kit entretien
Set for maintenance
Wartungsset
Kit de mantenimiento**

CAR S02KEN



- Kit pour godet complet
- Set for complete cup
- Komplettsatz Fließbecher
- Kit completo para copa

CAR S02K2



- Kit gâchette + mécanisme complet
+ écrou pour embout d'air
- Set for complete valve
+ trigger + nipple air
- Komplettsatz Auslösehebel
+ Stecknippel
- Kit de caudal de aire
+ tuercia para enchufe de aire

CAR S02K4

**KITS DE PIÈCES DÉTACHÉES - SET SPARES PARTS
ERSATZTEILESET - KIT DE PIEZAS SUELTAS**

CAR S03



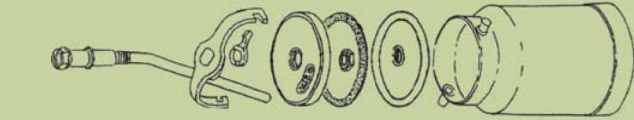
- Kit buse complète Ø 2 mm + vis complète du réglage débit de peinture
- Set for complete nozzle Ø 2 mm + complete paint flow rate adjustment screw
- Komplettsatz Düsensatz Ø 2 mm + Einstellschraube für Lackierpistole
- Kit boquilla completa Ø 2mm + reglaje completo del caudal de pintura por moleta

CAR S03K1



- Kit de réglage de la forme du jet
- Set for jet form control
- Lacknebelregulierungsset
- Kit de reglaje de la forma del chorro

CAR S03K3



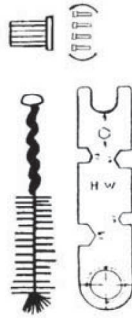
- Kit pour godet complet
- Set for complete cup
- Komplettsatz Fließbecher
- Kit completo para copa

CAR S02K2



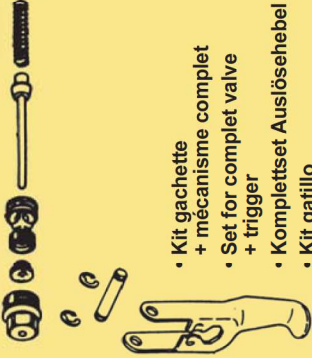
**Buse
Nozzle
Düse
Boquilla**

Ø 1,5 mm : **CAR S03B15**
Ø 2,0 mm : **CAR S03B20**
Ø 2,5 mm : **CAR S03B25**



**Kit entretien
Set for maintenance
Wartungsset
Kit de mantenimiento**

CAR S03KEN



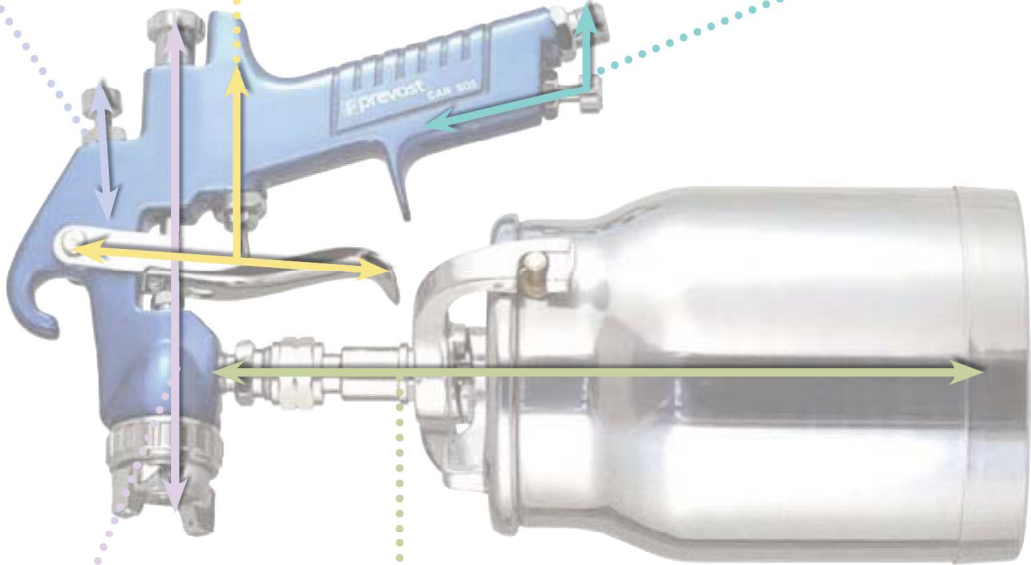
- Kit gachette
+ mécanisme complet
- Set for complete valve
+ trigger
- Komplettsatz Auslösehebel
- Kit gatillo
+ mecanismo completo

CAR S03K4



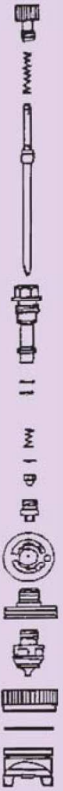
- Kit du débit d'air
+ écrou pour embout d'air
- Set for complete air adjust
+ nipple for air
- Set zur Druckluftregelung
+ Stecknippel
- Kit de caudal de aire
+ tuerca para enchufe de aire

CAR S03K5



KITS DE PIÈCES DÉTACHÉES - SET SPARES PARTS
ERSATZTEILESET - KIT DE PIEZAS SUELTAS

CAR S03HVLPL



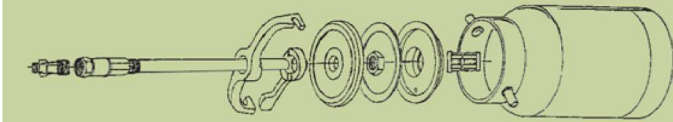
- Kit buse complète Ø 1,7 mm + vis complète du réglage débit de peinture
- Set for complete nozzle Ø 1.7 mm + complete paint flow rate adjustment screw
- Komplettsatz Düsensatz Ø 1.7 mm + Einstellschraube für Lackierpistole
- Kit boquilla completa Ø 1.7 mm + reglaje completo del caudal de pintura por moleta

CAR S03HVLPK1



- Kit de réglage de la forme du jet
- Set for jet form control
- Lacknebelregulierungsset
- Kit de reglaje de la forma del chorro

CAR S03HVLPK3



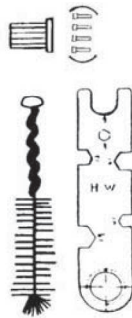
- Kit pour godet complet
- Set for complete cup
- Komplettsatz Fließbecher
- Kit completo para copa

CAR S03HVLPK2



Buse
Nozzle
Düse
Boquilla

- Ø 1,0 mm : CAR S03B10HVLPL
- Ø 1,4 mm : CAR S03B14HVLPL
- Ø 1,7 mm : CAR S03B17HVLPL
- Ø 2,0 mm : CAR S03B20HVLPL
- Ø 2,3 mm : CAR S03B23HVLPL



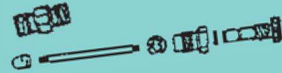
Kit entretien
Set for maintenance
Wartungsset
Kit de mantenimiento

CAR S03KEN



- Kit gachette + mécanisme complet
- Set for complete valve + trigger
- Komplettsatz Auslösehebel + mechanismo completo

CAR S03HVLPK4



- Kit du débit d'air + écrou pour embout d'air
- Set for complete air adjust + nipple for air
- Set zur Druckluftregelung + Stecknippel
- Kit de caudal de aire + tuercas para enchufe de aire

CAR S03HVLPK5

