

AIR TOOLS AND FITTINGS  
UTENSILI PNEUMATICI E RACCORDERIA



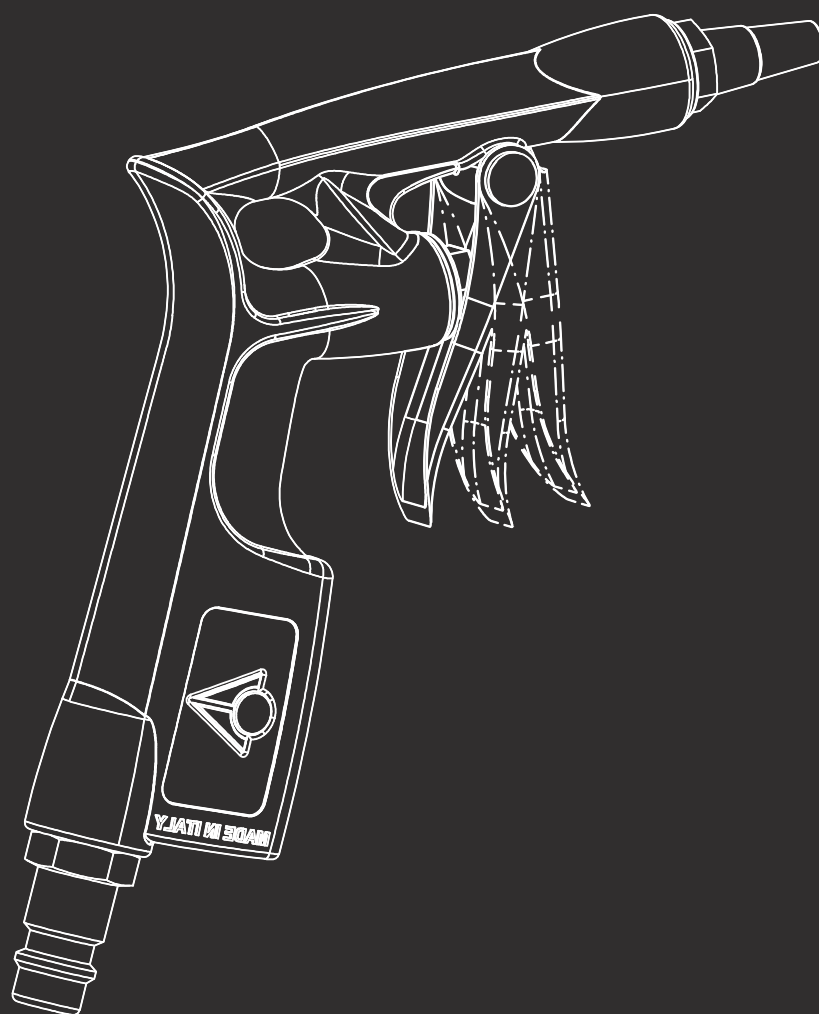


## INDEX / INDICE

BLOWING GUNS / <i>PISTOLE SOFFIAGGIO</i> .....	pg. 5
TYRE INFLATORS / <i>PISTOLE GONFIAGGIO</i> .....	pg. 9
TYRE INFLATORS GUNS ACCESSORIES / <i>ACCESSORI PER PISTOLE GONFIAGGIO</i> .....	pg. 17
TREATMENT GUNS / <i>PISTOLE PER TRATTAMENTI</i> .....	pg. 23
SPRAY GUNS / <i>AEROGRAFI</i> .....	pg. 27
COUPLERS AND CONNECTORS / <i>RUBINETTI E INNESTI</i> .....	pg. 33
CONNECTIONS, FITTING AND REDUCTIONS / <i>ATTACCHI, RACCORDI, RIDUZIONI</i> .....	pg.43
SPIRAL HOSES AND HOSES / <i>SPIRALI ELASTICHE E TUBI</i> .....	pg. 51
KIT PROFESSIONAL LINE / <i>KIT LINEA PROFESSIONALE</i> .....	pg. 55



## BLOW GUNS / PISTOLE DI SOFFIAGGIO




**MOD. 771100**
**Blow gun aluminium body / Pistola soffiaggio in alluminio**

Packaging	MOQ	Code / Codice
Bulk	50 pz	771100#ZDMACBSA
Box	50 pz	771100#ZDBGCBSA
Blister	100 pz	771100#ZDBCCSA

Available fitting types / Innesti disponibili D - USA - CH - I  
 Nozzle / Ugello 15mm


**MOD. 771110**
**Blow gun aluminium body / Pistola soffiaggio in alluminio**

Packaging	MOQ	Code / Codice
Bulk	50 pz	771110#ZDMASTSA
Box	50 pz	771110#ZDBGSTSA
Blister	100 pz	77111#ZDBCSTSA

Available fitting types / Innesti disponibili D - USA - CH - I  
 Nozzle / Ugello 150mm


**MOD. 771120**
**Blow gun aluminium body / Pistola soffiaggio in alluminio**

Packaging	MOQ	Code / Codice
Bulk	50 pz	771120#ZDMASTSA

Available fitting types / Innesti disponibili D - USA - CH - I  
 Nozzle / Ugello 300mm


**MOD. 771130**
**Blow gun aluminium body / Pistola soffiaggio in alluminio**

Packaging	MOQ	Code / Codice
Bulk	50 pz	771130#ZDMASA

Available fitting types / Innesti disponibili D - USA - CH - I  
 Nozzle / Ugello 300mm



MOD. 781140

Blow gun nylon body / Pistola soffiaggio in nylon

Packaging	MOQ	Code / Codice
Nylon Bag/ Sacchetto Nylon	50	781140#ZDSN

Available fitting types / Innesti disponibili  
Nozzle / Ugello

D - USA - CH - I  
150 mm



MOD. 781145

Blow gun nylon body / Pistola soffiaggio in nylon

Packaging	MOQ	Code / Codice
Nylon Bag/ Sacchetto Nylon	50	781145#ZDSN

Available fitting types / Innesti disponibili  
Nozzle / Ugello

D - USA - CH - I  
150 mm

BLOWING GUNS / PISTOLA SOFFIAGGIO  
771100 - 771110

1

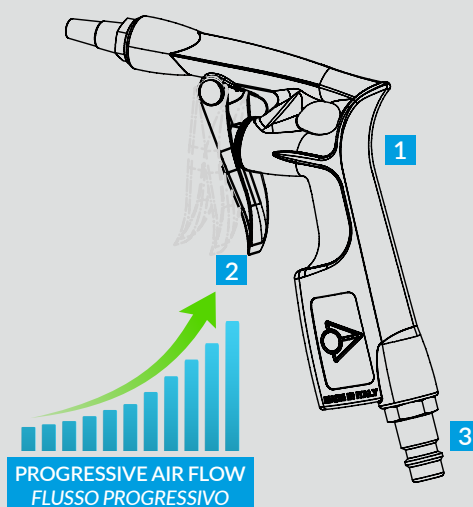
Ergonomic shape for a comfortable and secure grip  
*Impugnatura ergonomica per una presa comoda e sicura*

2

Progressive air flow based on the extent of the trigger-pull  
*Flusso progressivo in base alla forza esercitata sul grilletto*

3

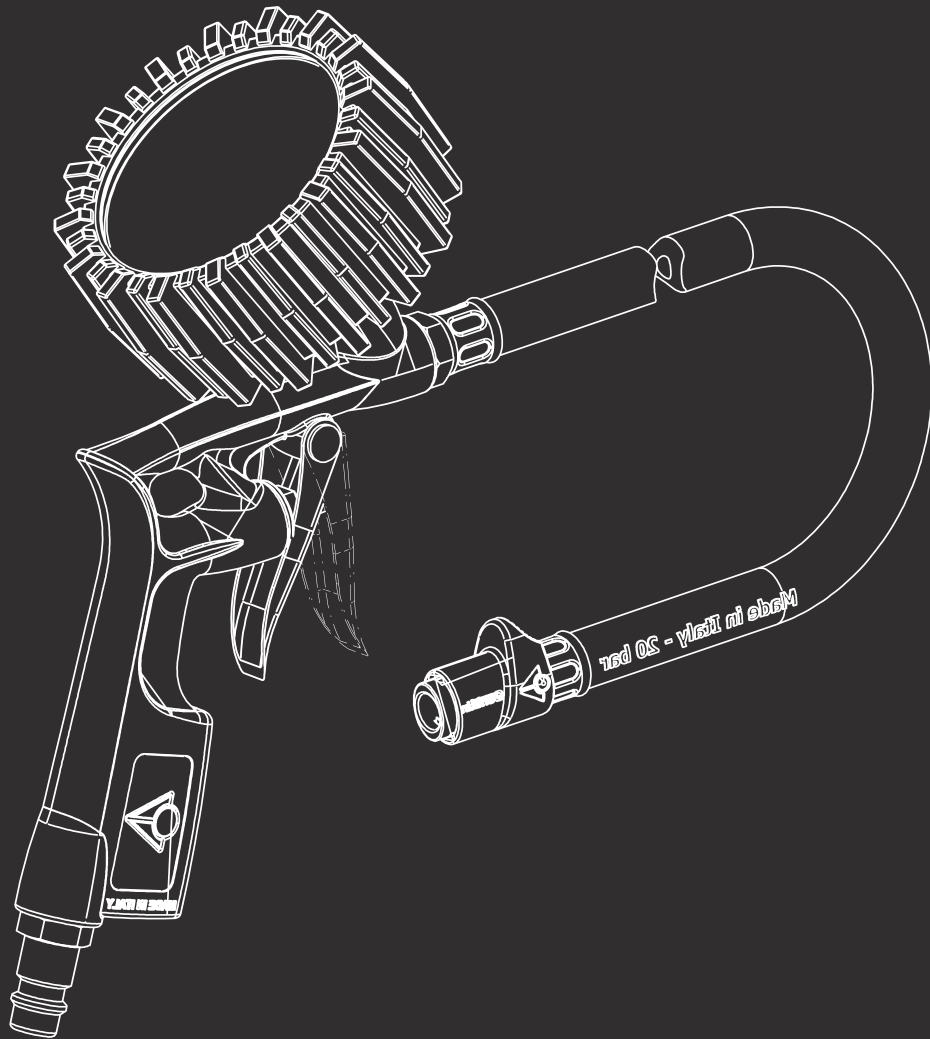
Aluminium body with wear-resistant coating  
*Corpo in alluminio e finiture resistenti agli agenti corrosivi*







TYRE INFLATORS / PISTOLE GONFIAGGIO



## EN12645:2015 Homologated Tyre Inflators / Pistole gonfiaggio omologate EN12645:2015



MOD. 751280 EN W4

### Tyre inflators / Pistola di gonfiaggio

Packaging	MOQ	Code / Codice
Bulk	30 pz	751280#ZDW4Q01MA
Box	36 pz	751280#ZDW4Q01BM

Available fitting types / Innesti disponibili  
Pressure gauge / Manometro  
Hose / Tubo

D - USA - CH - I  
0 - 10 bar / D.63  
Ø 6 x 12 / L = 40 cm

EN12645:2015



MOD. 751280 EN W5

### Tyre inflators / Pistola di gonfiaggio

Packaging	MOQ	Code / Codice
Bulk	30 pz	751280#ZDW5Q01MA
Box	36 pz	751280#ZDW5Q01BM
Blister	100 pz	751280#ZDW5Q01BD

Available fitting types / Innesti disponibili  
Pressure gauge / Manometro  
Hose / Tubo

D - USA - CH - I  
0 - 10 bar / D.63  
Ø 6 x 12 / L = 40 cm

EN12645:2015

Organisme désigné par  
le Ministère chargé de l'industrie

LABORATOIRE  
NATIONAL  
DE MÉTROLOGIE  
ET D'ESSAIS 

## CERTIFICAT D'EXAMEN DE TYPE

N° LNE-36656 rév. 0 du 12 octobre 2020

---

**Délivré par** : Laboratoire national de métrologie et d'essais

**En application** : Décret n° 2001-387 du 3 mai 2001 modifié, arrêté du 31 décembre 2001 et décret 88-68

**Délivré à** : GENTILIN SRL - STRADA DELLE TEZZE 20-22  
ITALY - TRISSINO (VI) - TRISSINO (VI)

**Fabricant** : GENTILIN SRL - STRADDA DELLE TEZZE 20-22 - ITA - - - TRISSINO (VI)

**Concernant** : manotètre Gentilin - GNT

**Caractéristiques** : les caractéristiques principales de l'instrument sont spécifiées en annexe au présent certificat.

**Valable jusqu'au** : 11 octobre 2030

**Inflation guns with CE 86/217 approved pressure gauge**  
*/ Pistole gonfiaggio con manometro omologato CE 86/217*

**QUIK-LOK**



**MOD. 751260 CP**

**Tyre inflators / Pistola di gonfiaggio**

Packaging	MOQ	Code / Codice
Bulk	30 pz	751260#ZDCPQ01MA
Box	36 pz	751260#ZDCPQ01BM

Available fitting types / Innesti disponibili D - USA - CH - I  
 Pressure gauge / Manometro 0 - 10 bar / D.63  
 Hose / Tubo Ø 6 x 12 / L = 40 cm

CE 86/217

**D 88**

**18.08.01**

**QUIK-LOK**



**MOD. 751260 CR**

**Tyre inflator / Pistola di gonfiaggio**

Packaging	MOQ	Code / Codice
Bulk	30 pz	751260#ZDCRQ01MA
Box	36 pz	751260#ZDCRQ01BM
Blister	100 pz	751260#ZDCRQ01BD

Available fitting types / Innesti disponibili D - USA - CH - I  
 Pressure gauge / Manometro 0 - 10 bar / D.63  
 Hose / Tubo Ø 6 x 12 / L = 40 cm

CE 86/217

**D 88**

**18.08.01**

## Inflation guns with CE 86/217 approved pressure gauge / Pistole gonfiaggio con manometro omologato CE 86/217

**QUIK-LOK**



MOD. 781290 CP

### Tyre inflators / Pistola di gonfiaggio

Packaging	MOQ	Code / Codice
Box	10 pz	781290-01

Available fitting types / Innesti disponibili D - USA - CH - I  
Pressure gauge / Manometro 0 - 10 bar / D.80  
Hose / Tubo Ø 6 x 12 / L = 90 cm

CE 86/217

**D 88**  
**18.08.01**

**CON SICUREZZA SALVA FUNZIONAMENTO MANOMETRO.  
PROTECTED AGAINST PRESSURE FLUCTUATION.**



Standard inflation guns  
/ Pistole gonfiaggio standard

**QUIK-LOK**



MOD. 751200

Tyre inflators / Pistola di gonfiaggio

Packaging	MOQ	Code / Codice
Bulk	30 pz	751200#ZDW Q01MA
Box	36 pz	751200#ZDW Q01BN

Available fitting types / Innesti disponibili D - USA - CH - I  
 Pressure gauge / Manometro 0 - 12 bar / Ø 63  
 Hose / Tubo Ø 6 x 12 / L = 40 cm

**QUIK-LOK**



MOD. 751210

Tyre inflators / Pistola di gonfiaggio

Packaging	MOQ	Code / Codice
Bulk	30 pz	751210#ZDW Q01MA
Box	36 pz	751210#ZDW Q01BN
Blister	100 pz	751210#ZDW Q01BC

Available fitting types / Innesti disponibili D - USA - CH - I  
 Pressure gauge / Manometro 0 - 12 bar / Ø 63  
 Hose / Tubo Ø 6 x 12 / L = 40 cm

## Tyre Control Pressure Gauges / Manometri Controllo Pressione



### MOD. 701215 G

#### Tyre control pressure gauge / Manometro controllo pressione

Packaging	MOQ	Code / Codice
Bulk	50 pz	701215#STGMA
Box	100 pz	701215#STGBN

Pressure gauge / Manometro  
Hose / Tubo  
With lever / Con levetta

0 - 12 bar / Ø 63  
Ø 6 x 12 / L = 40 cm  
G



### MOD. 701215 N

#### Tyre control pressure gauge / Manometro controllo pressione

Packaging	MOQ	Code / Codice
Bulk	50 pz	701215#STNMA
Box	100 pz	701215#STNBN

Pressure gauge / Manometro  
Hose / Tubo  
With lever / Con levetta

0 - 12 bar / Ø 63  
Ø 6 x 12 / L = 40 cm  
N

**QUIK-LOK**



### MOD. 701215 Q

#### Tyre control pressure gauge / Manometro controllo pressione

Packaging	MOQ	Code / Codice
Bulk	50 pz	701215#STQMA
Box	100 pz	701215#STQBN

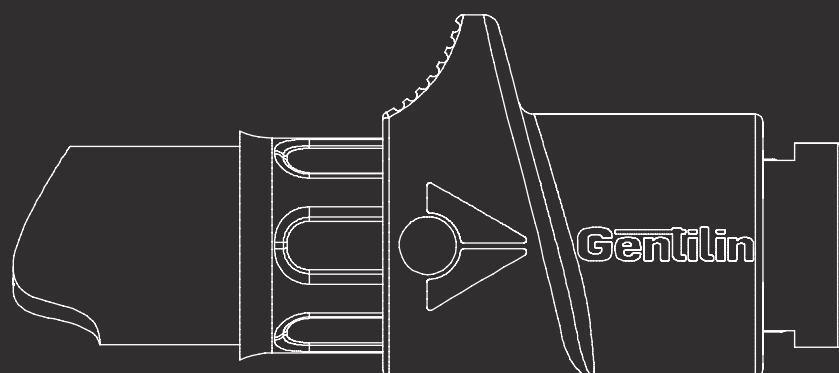
Pressure gauge / Manometro  
Hose / Tubo  
With lever / Con levetta

0 - 12 bar / Ø 63  
Ø 6 x 12 / L = 40 cm  
Q





TYRE INFLATING GUNS ACCESSORIES  
/ ACCESSORI PER PISTOLE GONFIAGGIO



## QUIK-LOK chuck for tyre inflators / Testina QUIK-LOK per pistole gonfiaggio

**QUIK-LOK**



**MOD. 701230**

Inflating chuck Quik Lok (Suitable for tubes with external diameter until 12 mm)  
/ Testina gonfiaggio Quik Lok (Utilizzabile su tubi con diametro esterno fino a 12 mm)

Packaging	MOQ	Connection / Attacco	Code / Codice
Nylon Bag / Sacchetto	100 pz	tailpiece Ø 7 / resca Ø 7	701230#07
Nylon Bag / Sacchetto	100 pz	tailpiece Ø 8 / resca Ø 8	701230#08

**QUIK-LOK**



**MOD. 701235**

Inflating chuck Quik Lok with back extension (Suitable for any tube size)  
/ Testina gonfiaggio Quik Lok con battuta (Utilizzabile su tubi di qualsiasi diametro)

Packaging	MOQ	Connection / Attacco	Code / Codice
Nylon Bag / Sacchetto	100 pz	tailpiece Ø 6 / resca Ø 6	701235#06
		tailpiece Ø 7 / resca Ø 7	701235#07
		tailpiece Ø 8 / resca Ø 8	701235#08

**QUIK-LOK**



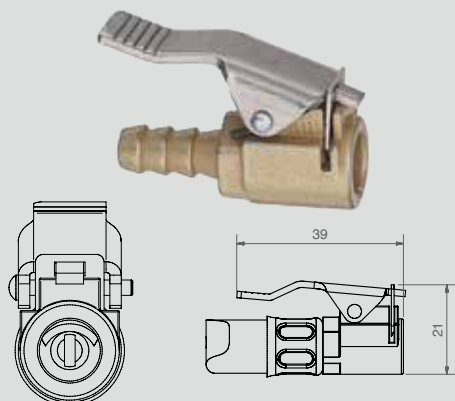
**MOD. 701237**

Quik Lok inflation head with F $\frac{1}{4}$  connector  
/ Testina di gonfiaggio Quik Lok con connettore F $\frac{1}{4}$

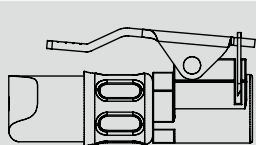
Packaging	MOQ	Connection / Attacco	Code / Codice
Nylon Bag / Sacchetto	100 pz	F $\frac{1}{4}$	701237#07

# QUIK-LOK chuck for tyre inflators / Testina QUIK-LOK per pistole gonfiaggio

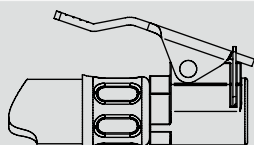
## TRADITIONAL TYRE INFLATING CHUCK / TESTINA GONFIAGGIO TRADIZIONALE



- 1 High overall dimensions  
/ Ingombro elevato
- 2 Weak leverage, subject to breakage  
/ Leveraggio fragile, soggetto a rottura
- 3 Lever lock tightening - DIFFICULT  
/ Difficoltà di serraggio tramite leva
- 4 Single-blade tightening system  
/ Lamella di serraggio singola
- 5 Unreliable locking mechanism, air and pressure leaks  
/ Aggancio precario con perdite d'aria e pressione

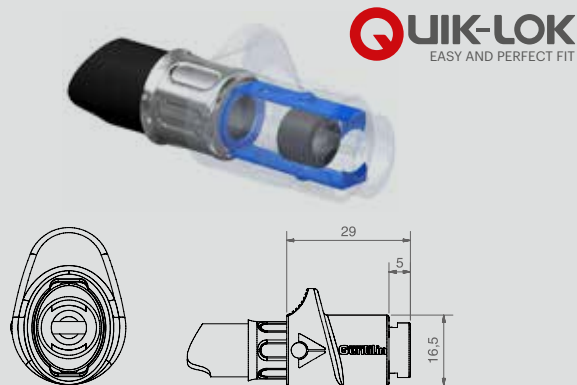


Free position  
Posizione sbloccata

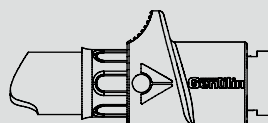


Locked position  
Posizione bloccata

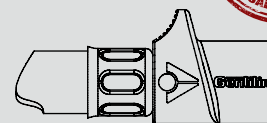
## QUIK-LOK TYRE INFLATING CHUCK / TESTINA GONFIAGGIO QUICK-LOK



- 1 Reduced overall dimensions  
/ Minimo ingombro
- 2 Resistant single-piece casting, free of fracture points  
/ Resistente e senza punti di fragilità grazie alla sua struttura a fusione singola
- 3 Sliding self-lock tightening - EASY  
/ Facilità di serraggio tramite sistema a scorrimento
- 4 Twin-blade tightening system  
/ Doppia lamella di serraggio
- 5 Positive locking mechanism, no leaks  
/ Aggancio perfetto senza perdite



Free position  
Posizione sbloccata



Locked position  
Posizione bloccata



## Standard chucks for tyre inflators / Testine tradizionali per pistole gonfiaggio



**MOD. 701225**

**Inflating chuck with lever zama**  
/ Testina gonfiaggio con leva zama

Packaging	MOQ	Connection / Attacco	Code / Codice
Nylon Bag / Sacchetto	100 pz	tailpiece Ø7 F¼ / Resca Ø7 F¼	701225#07



**MOD. 204001 - 204011 - 204004**

**Brass inflating chuck with lever**  
/ Testina gonfiaggio in ottone con leva

Packaging	MOQ	Connection / Attacco	Code / Codice
Nylon Bag / Sacchetto	100 pz	tailpiece Ø 6 / resca Ø 6	204001
		tailpiece Ø 7 / resca Ø 7	204011
		tailpiece Ø 8 / resca Ø 8	204004



**MOD. 701227**

**Tyre control pressure gauge / Manometro controllo pressione**

Packaging	MOQ	Code / Codice
Nylon bag / Sacchetto	100 pz	701227

## Standard chucks for tyre inflators / Testine tradizionali per pistole gonfiaggio



MOD. 204008

Inflating chuck for rubber boats / Testina gonfiaggio canotti

Packaging	MOQ	Code / Codice
Nylon bag / Sacchetto	100 pz	204008



MOD. 204012

Inflating chuck for balls / Testina gonfiaggio per palloni

Packaging	MOQ	Code / Codice
Nylon bag / Sacchetto	100 pz	204012



MOD. 704712

Kit three heads / Set tre testine

Packaging	MOQ	Code / Codice
Nylon bag / Sacchetto	100 pz	704712

**QUIK-LOK**  
EASY AND PERFECT FIT



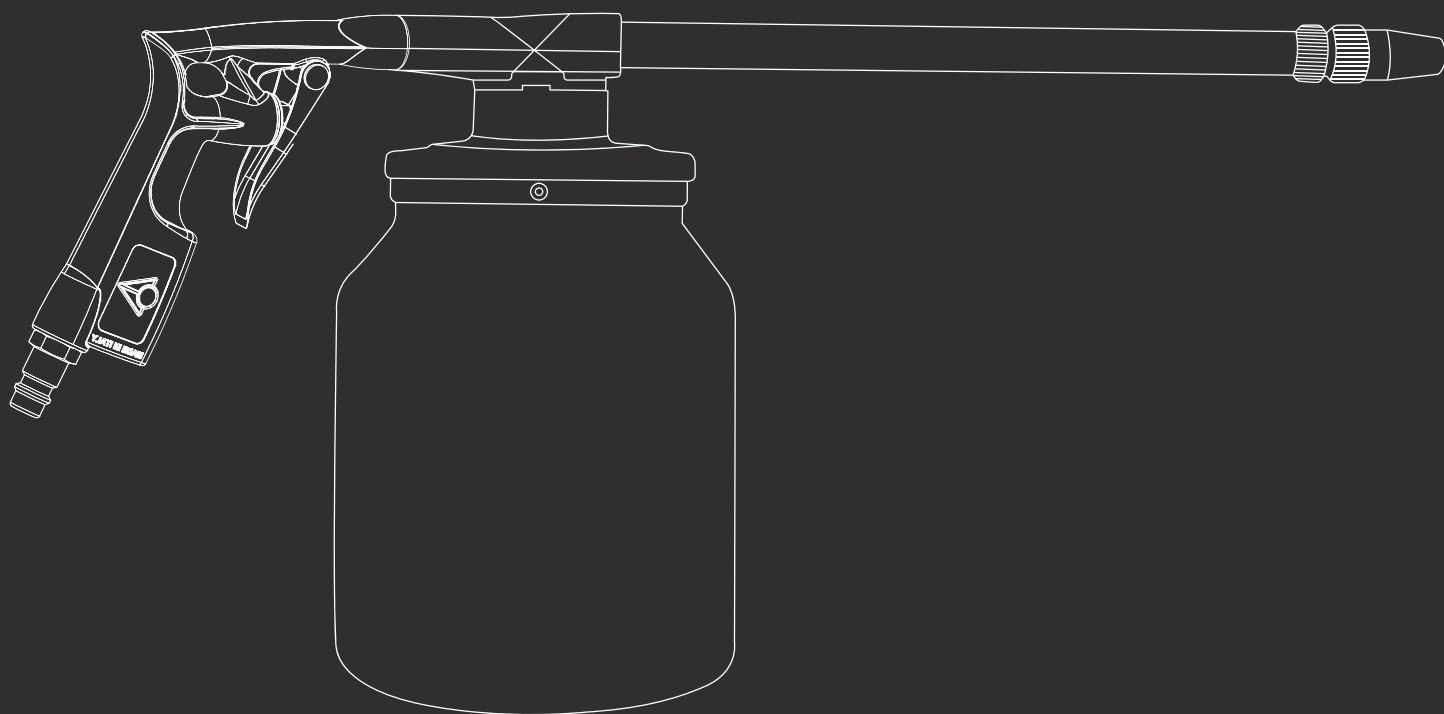
MOD. 701220

Hose with quik-lok / Tubo con testina quik-lok

Packaging	MOQ	Code / Codice
Nylon bag / Sacchetto	100 pz	701220#Q01



TREATMENT GUNS  
/ PISTOLE PER TRATTAMENTI



## Washing guns / Pistola per lavaggio



**MOD. 771300**

Washing gun with aluminium cup and cover  
/ Pistola lavaggio con coperchio in alluminio

Packaging	MOQ	Code / Codice
Bulk	20 pz	771300#ZDMASA
Box	24 pz	771300#ZDBGSA
Blister	100 pz	771300#ZCBCSA

Specify kind of fitting / Tipo di innesto  
Tank / Serbatoio

D - USA - CH - I  
1.000 g



**MOD. 771310**

Washing gun with iron tank  
/ Pistola lavaggio con serbatoio in ferro

Packaging	MOQ	Code / Codice
Bulk	40 pz	771310#ZDMASA
Box	24 pz	771310#ZDBGSA
Blister	100 pz	771310#ZCBCSA

Specify kind of fitting / Tipo di innesto  
Tank / Serbatoio

D - USA - CH - I  
1.000 g



**MOD. 771340**

Washing gun with aluminium cup and cover  
/ Pistola lavaggio con coperchio in alluminio

Packaging	MOQ	Code / Codice
Bulk	50 pz	771340#ZDMASA
Box	36 pz	771340#ZDBGSA
Blister	100 pz	771340#ZCBCSA

Specify kind of fitting / Tipo di innesto  
Nozzle / Foro ugello

D - USA - CH - I  
Ø 4



## Underbody coating guns / Pistola per trattamenti insonorizzanti



### MOD. 771320

#### Gun for cartridge products / Pistola per prodotti in cartuccia

Packaging	MOQ	Code / Codice
Bulk	40 pz	771320#ZDMACPSA
Box	36 pz	771320#ZDBGCPA
Blister	100 pz	771320#ZDBCCPSA

Specify kind of fitting / Tipo di innesto

D - USA - CH - I

Nozzle / Foro ugello

Ø 7



### MOD. 771325

#### Underbody coating guns / Pistola per trattamenti insonorizzanti

Packaging	MOQ	Code / Codice
Bulk	25 pz	771325#ZDMACPSA
Box	24 pz	771325#ZDBNCPSA
Blister	100 pz	771325#ZDBCCPSA

Specify kind of fitting / Tipo di innesto

D - USA - CH - I

Nozzle / Foro ugello

Ø 7

Tank / Serbatoio

1.000 g



### MOD. 771330

#### Sand blasting gun with cup / Pistola per sabbiature con serbatoio

Packaging	MOQ	Code / Codice
Bulk	25 pz	771330#ZDMASA
Box	24 pz	771330#ZDBNSA
Blister	100 pz	771330#ZDBCASA

Specify kind of fitting / Tipo di innesto

D - USA - CH - I

Nozzle / Foro ugello

Ø 7

Tank / Serbatoio

1.000 g



### MOD. 771335

#### Sand blasting gun with tube / Pistola sabbiatura con tubo pescaggio

Packaging	MOQ	Code / Codice
Bulk	25 pz	771335#ZDMACPSA
Box	24 pz	771335#ZDBNCPSA
Blister	100 pz	771335#ZDBNCPSA

Specify kind of fitting / Tipo di innesto

D - USA - CH - I

Nozzle / Foro ugello

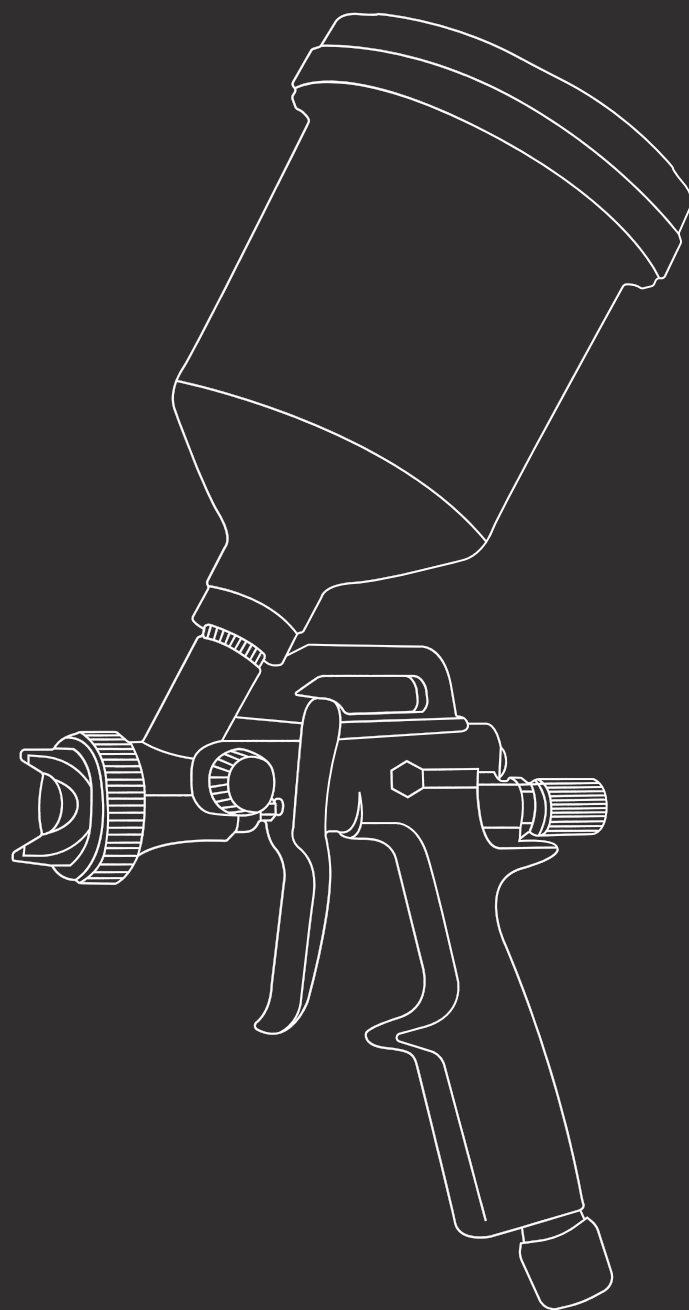
Ø 7

Hose / Tubo

2 mt



SPRAY GUNS  
/ AEROGRAFI



## Professional paint spray guns / Aerografi Professionali



### MOD. 701400

Spray guns with nylon gravity top / Aerografo con serbatoio superiore in nylon

Packaging	MOQ	Code / Codice
Bulk	25 pz	701400#ZD03MAAN
Box	24 pz	701400#ZD03BNAN
Blister	100 pz	701400#ZD03BCAN

Specify kind of fitting / Tipo di innesto D - USA - CH - I  
 Nozzle / Foro ugello 1,5 - 1,8  
 Tank / Serbatoio 500 g  
 Operating pressure / Pressione di esercizio 4-8 bar  
 Air consumption from / Serbatoio 150 - 250 lt/min

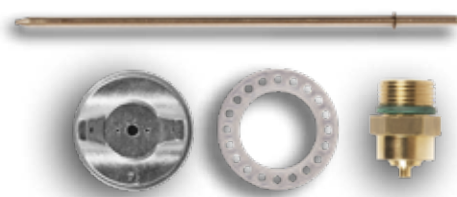


### MOD. 701410/ 701420

Spray gun with suction cup aluminium cup / Aerografo con serbatoio inferiore in alluminio

Packaging	MOQ	Code / Codice
Bulk	25 pz	701410#ZD03MACM
Box	24 pz	701410#ZD03BNCM
Blister	100 pz	701410#ZD03BCCM

Specify kind of fitting / Tipo di innesto D - USA - CH - I  
 Nozzle / Foro ugello 1,5 - 1,8  
 Tank / Serbatoio 1.000 g  
 Operating pressure / Pressione di esercizio 4-8 bar  
 Air consumption from / Serbatoio 150 - 250 lt/min  
 701410 comes with aluminium cap / 701410 con tappo in alluminio  
 701420 comes with pvc/plastic cap / 701420 con tappo in pvc/plastica



### MOD. 701430

Spray guns spares kit / Kit ricambi per aerografo

Packaging	MOQ	Code / Codice
Nylon bag / Sacchetto	50 pz	701430#03

Nozzle / Foro ugello 1,5 - 1,8  
 Used on / Per mod. 701400 - 701410 - 701420

## Professional paint spray guns / Aerografi Professionali



### MOD. 781440

Spray guns with nylon gravity cup / Aerografo con serbatoio superiore in nylon

Packaging	MOQ	Code / Codice
Box	5 pz	

Specify kind of fitting / Tipo di innesto	D - USA - CH - I
Nozzle / Foro ugello	1,2 - 1,3 - 1,5 - 1,7 - 1,8 - 2,0 - 2,2 - 2,5
Tank / Serbatoio	600g
Operating pressure / Pressione di esercizio	2-4 bar
Air consumption from / Consumo aria	150-250 it/min



### MOD. 781450

Spray gun with aluminium tank / Aerografo con serbatoio inferiore in alluminio

Packaging	MOQ	Code / Codice
Box	5 pz	

Specify kind of fitting / Tipo di innesto	D - USA - CH - I
Nozzle / Foro ugello	1,2 - 1,3 - 1,5 - 1,7 - 1,8 - 2,0 - 2,2 - 2,5
Tank / Serbatoio	1000 g
Operating pressure / Pressione di esercizio	2-4 bar
Air consumption from / Consumo aria	150 -250 it/min



### MOD. 781445

Spray guns nozzle spares kit / Kit ricambi ugello per aerografo

Packaging	MOQ	Code / Codice
Bulk	5 pz	781445

Nozzle / Foro ugello	1,2 - 1,3 - 1,5 - 1,7 - 1,8 - 2,0 - 2,2 - 2,5
Used on / Per mod. :	781440 - 781450

## 781480 HVLP

PROFESSIONAL LINE

AEROGRAFI  
SPRAY GUNS

- > **781480 HVLP** è un nuovo modello di aerografo concepito per alzare gli standard di qualità nel settore della verniciatura della carrozzeria. Il design ergonomico e la utti i verniciatori, qualsiasi siano le dimensioni della mano.

**781480 HVLP** è dotata di regolatore della vernice e micrometro dell'aria, che garantiscono flessibilità di lavoro adattando la pressione e la distanza in base alla vernice ed allo stile di lavoro. I vari componenti sono stati studiati per velocizzare la pulizia dell'aerografo e ottenere semplicità e velocità di utilizzo.

Il manometro WIKA in dotazione permette il controllo immediato della pressione utilizzata durante la fase di lavoro.

- > **781480 HVLP** is a new airbrush model designed to raise quality standards in the paint industry. The ergonomic design and the position and size of the regulators fit perfectly to all painters whatever the size of the hand

**781480 HVLP** is equipped with paint regulator and air micrometer, which guarantee work flexibility by adjusting the pressure and distance based on the material used and the working style. The various components have been designed to speed up the aerograph cleaning and achieve simplicity and speed of use and minimize waste.

The pressure gauge provided allows immediate control of the pressure used during the working phase for a perfect job.

### MOD.781480 HVLP

Spray guns with nylon gravity cup / Aerografo con serbatoio superiore in nylon

Packaging	MOQ	Code / Codice
Box	1 pz	781480-HVLP

Specify kind of fitting  
Tipo di innesto

D - USA - CH - I

Nozzle / Foro ugello

1,0-1,2 - 1,3- 1,4 - 1,5 - 1,6 - 1,7 - 1,8 -  
2,0 - 2,2 - 2,5



# 781480 HVLP

## PROFESSIONAL LINE



UGELLI DISPONIBILI  
Available nozzles

HVLP 1,0 - 1,2 - 1,3  
1,4 - 1,7

## AEROGRAFI SPRAY GUNS



- > **781480 HVLP** soddisfano le più alte esigenze nel risultato di verniciatura e superano notevolmente le efficienze di trasferimento ben oltre il 65% richiesto dalla normativa VOC.
- > **781480 HVLP** meet the highest requirements for the coating result and greatly exceed the transfer efficiencies well over 65% required by VOC



INDICATORE DI PRESSIONE, PER OTTENERE IL MASSIMO RISULTATO NELLA VERNICIATURA  
PRESSURE GAUGE TO ENSURE PERFECT COLOR MATCH AND REPRODUCIBILITY



NORME DI RIFERIMENTO  
REFERENCE STANDARD

Cappello dell'aria robusto in ottone cromato con filettatura a cambio rapido  
Chrome plated brass air cap with fast change thread

Ugello e ago in acciaio inossidabile  
Stainless steel fluid tip and paint needle

Guarnizione in teflon dell'ugello per garantire sempre la massima tenuta  
Teflon gasket to ensure the highest seal

Guarnizioni autoregolabili che richiedono poca manutenzione della valvola aria e ago di colore  
Self-adjusting gaskets that require low maintenance of the air valve and paint needle

Disponibile con regolatore della pressione inferiore  
Available with lower pressure regulator

Indicatore della pressione per una perfetta tonalità e riproducibilità nei risultati di verniciatura  
Display of the pressure level for perfect color match and reproducibility

Maneggevole regolazione della vernice  
Easier regulation of paint flow

Regolazione della pressione in ingresso  
Inlet pressure regulator

Regolazione del ventaglio rotondo, rapida e precisa con un mezzo giro permette un aggiustamento fine  
Spray fan control for quick and precise spray adjustments

Superficie con trattamento cromatura perla, resistente alla corrosione  
Pearl chrome plated surface, corrosion resistant

Impugnatura ergonomica  
Ergonomically designed handle

Attacco girevole che permette un facile utilizzo della pistola  
Swivelling connection for a more comfortable job

## DATI TECNICI - TECHNICAL DATA

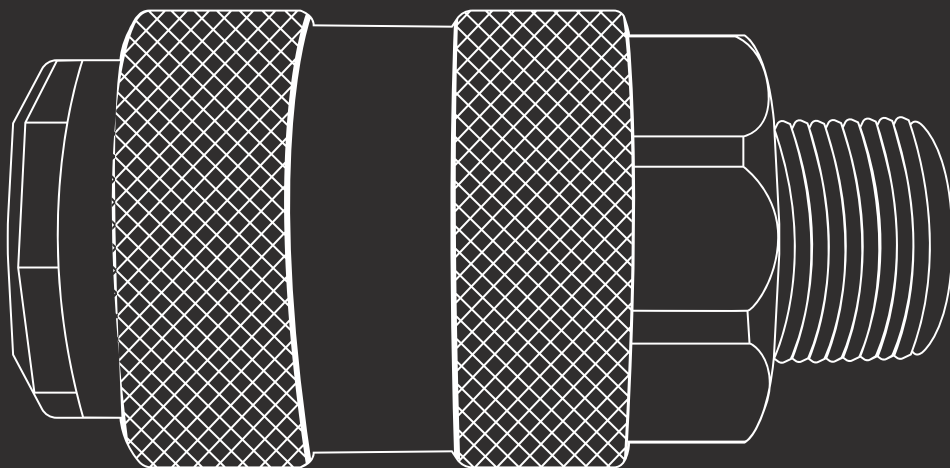
		HVLP
Campo d'impiego Operating range	bar	0,5 - 2
Consumo aria a 2 bar Air consumption at 2.0 bar spray gun inlet pressure	lit/min	400
Distanza spruzzo Spray distance	cm	10 - 20

Applicazione di finitura per la più alta qualità della superficie. Esempio: veicoli, mobili, yacht, con tutti i sistemi di vernice.  
Finishing application for the highest surface quality. Example: vehicles, furniture, yachts, with all paint systems





COUPLERS AND CONNECTORS  
/ RUBINETTI E INNESTI



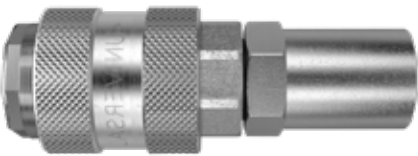
# Universal quick couplers in brass nickel plated / Rubinetti Universali in Ottone Nichelato



MOD. 5000			
Male thread / Filetto maschio			
Packaging	MOQ	Connection / Attacco	Code / Codice
Nylon Bag / Sacchetto	100 pz	1/8	5000#0103M01OT
		1/4	5000#0103M02OT
		3/8	5000#0103M03OT
		1/2	5000#0103M04OT



MOD. 5001			
Female thread / Filetto femmina			
Packaging	MOQ	Connection / Attacco	Code / Codice
Nylon Bag / Sacchetto	100 pz	1/8	5001#0103F01OT
		1/4	5001#0103F02OT
		3/8	5001#0103F03OT
		1/2	5001#0103F04OT



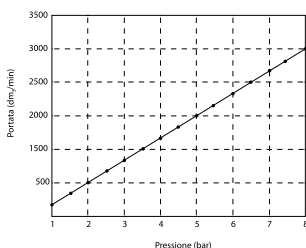
MOD. 5002			
With sleeve for rubber hose / Con mascherina porta-gomma			
Packaging	MOQ	Connection / Attacco	Code / Codice
Nylon Bag / Sacchetto	100 pz	6 x 14	5002#0103P06OT
		8 x 17	5002#0103P08OT



MOD. 5003			
With spring for spiral hose / Con molla per tubo spirale			
Packaging	MOQ	Connection / Attacco	Code / Codice
Nylon Bag / Sacchetto	100 pz	6 x 8	5003#0103C06OT
		8 x 10	5003#0103C08OT



MOD. 5003			
With sleeve for rubber hose / Con mascherina porta-gomma			
Packaging	MOQ	Connection / Attacco	Code / Codice
Nylon Bag / Sacchetto	100 pz	Ø 6	5004#0103R06OT
		Ø 7	5004#0103R07OT
		Ø 8	5004#0103R08OT
		Ø 9	5004#0103R09OT
		Ø 10	5004#0103R10OT
		Ø 12	5004#0103R12OT



# Universal quick couplers in brass with nylon ring / Rubinetti universali in ottone e ghiera in nylon



## MOD. 5500 - PVC

### Male thread / Filetto maschio

Packaging	MOQ	Connection / Attacco	Code / Codice
Nylon Bag / Sacchetto	100 pz	1/8	5500#0102M01OT
		1/4	5500#0102M02OT
		3/8	5500#0102M03OT
		1/2	5500#0102M04OT



## MOD. 5501 - PVC

### Female thread / Filetto femmina

Packaging	MOQ	Connection / Attacco	Code / Codice
Nylon Bag / Sacchetto	100 pz	1/8	5501#0102F01OT
		1/4	5501#0102F02OT
		3/8	5501#0102F03OT
		1/2	5501#0102F04OT



## MOD. 5502 - PVC

### With sleeve for rubber hose / Con mascherina porta-gomma

Packaging	MOQ	Connection / Attacco	Code / Codice
Nylon Bag / Sacchetto	100 pz	6 x 14	5502#0102P06OT
		8 x 17	5502#0102P08OT



## MOD. 5503 - PVC

### With spring for spiral hose / Con molla per tubo spirale

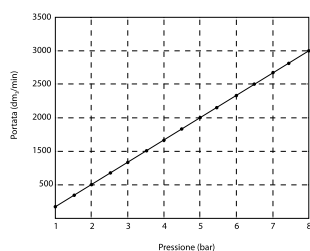
Packaging	MOQ	Connection / Attacco	Code / Codice
Nylon Bag / Sacchetto	100 pz	6 x 8	5503#0102C06OT
		8 x 10	5503#0102C08OT



## MOD. 5504 - PVC

### With pipe connection / Con attacco a resca

Packaging	MOQ	Connection / Attacco	Code / Codice
Nylon Bag / Sacchetto	100 pz	Ø 6	5504#0102R06OT
		Ø 7	5504#0102R07OT
		Ø 8	5504#0102R08OT
		Ø 9	5504#0102R09OT
		Ø 10	5504#0102R10OT
		Ø 12	5504#0102R12OT



## Safety universal quick-couplers / Rubinetti di sicurezza con aggancio universale



**MOD. 6000**

Male thread / Filetto maschio

Packaging	MOQ	Connection / Attacco	Code / Codice
Nylon Bag / Sacchetto	10 pz	1/4	6000.01
		3/8	6000.02
		1/2	6000.03



**MOD. 6001**

Male thread / Filetto maschio

Packaging	MOQ	Connection / Attacco	Code / Codice
Nylon Bag / Sacchetto	10 pz	1/4	6001.01
		3/8	6001.02
		1/2	6001.03



**MOD. 6003**

With spring for spiral hose / Con molla per tubo spirale

Packaging	MOQ	Connection / Attacco	Code / Codice
Nylon Bag / Sacchetto	10 pz	6x8	6003.01
		8x10	6003.02
		8x12	6003.03
		8x12	6003.04



**MOD. 6004**

With pipe connection / Con attacco a resca

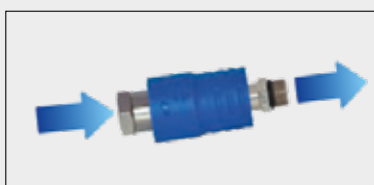
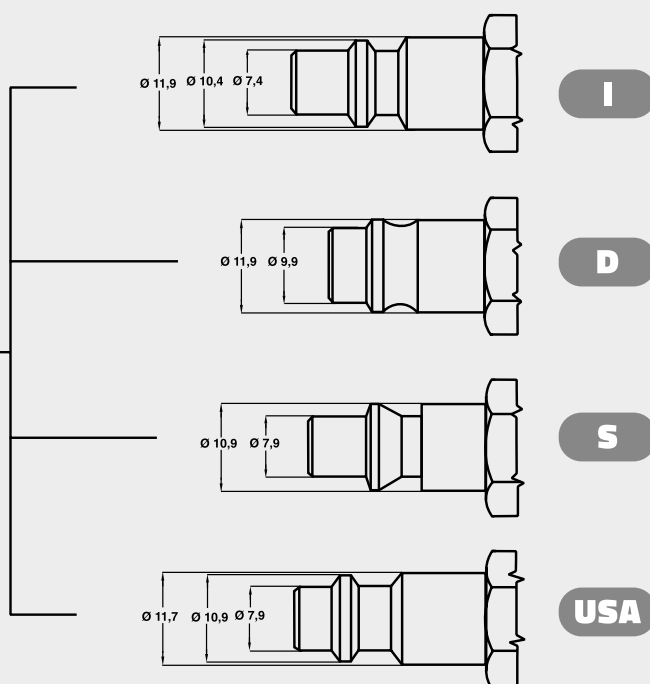
Packaging	MOQ	Connection / Attacco	Code / Codice
Nylon Bag / Sacchetto	10 pz	Ø 6	6004.01
		Ø 8	6004.02
		Ø 10	6004.03
		Ø 12	6004.04

## CARATTERISTICHE TECNICHE TECHNICAL DATA

Temperatura di esercizio <i>Operating temperature</i>	-15°C +80°C	Compatibilità fluido <i>Fluid</i>	aria compressa <i>compressed air</i>
Pressione max <i>Max pressure</i>	25 bar	Materiali <i>Material</i>	ottone, acciaio inox, nylon <i>brass, stainless steel, nylon</i>



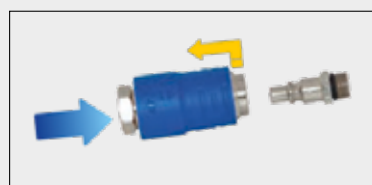
Serie **AIR SAFETY**



**1.** Il flusso dell'aria è aperto e scorre.  
*The air flow is open and flowing.*



**2.** Il passaggio d'aria si arresta e si scarica tutta la pressione presente a valle.  
*The air flow stops and the pressure is discharged.*



**3.** L'innesto di sgancia dal rubinetto.  
*The coupling is released from the connection.*



Zero rischi nell'operazione di sgancio di colpire cose o persone.  
*No risk of striking things or people during the air discharge operation.*



Zero sforzo nell'inserimento innesto ad alte pressioni.  
*No effort to insert the plug with high pressure.*

# "GERMAN" type connectors / Innesti serie "GERMANIA"



MOD. 514/T			
Male thread / Filetto maschio			
Packaging	MOQ	Connection / Attacco	Code / Codice
Nylon Bag / Sacchetto	100 pz	1/4	611402
		3/8	611403
		1/2	611404



MOD. 515/T			
Female thread / Filetto femmina			
Packaging	MOQ	Connection / Attacco	Code / Codice
Nylon Bag / Sacchetto	100 pz	1/4	611502
		3/8	611503
		1/2	611504



MOD. 524/T			
Pipe connection / Innesto con resca			
Packaging	MOQ	Connection / Attacco	Code / Codice
Nylon Bag / Sacchetto	100 pz	Ø 6	612406
		Ø 7	612407
		Ø 8	612408
		Ø 9	612409
		Ø 10	612410
		Ø 12	612412
		Ø 13	612413



MOD. 563/D			
With spring for spiral hose / Con molla per tubo spirale			
Packaging	MOQ	Connection / Attacco	Code / Codice
Nylon Bag / Sacchetto	100 pz	6 x 8	616300#06
		8 x 10	616300#08



MOD. 524/D			
Double pipe connection / Raccordo con doppia resca			
Packaging	MOQ	Connection / Attacco	Code / Codice
Nylon Bag / Sacchetto	100 pz	Ø 6	603406
		Ø 7	603407
		Ø 8	603408
		Ø 9	603409
		Ø 10	603410

## "ITALIAN" type connectors / Innesti serie "ITALIANA"



MOD. 014			
Male thread / Filetto maschio			
Packaging	MOQ	Connection / Attacco	Code / Codice
Nylon Bag / Sacchetto	100 pz	1/4	601402
		3/8	601403
		1/2	601404



MOD. 015			
Female thread / Filetto femmina			
Packaging	MOQ	Connection / Attacco	Code / Codice
Nylon Bag / Sacchetto	100 pz	1/4	601502
		3/8	601503
		1/2	601504



MOD. 013			
Pipe connection / Innesto con resca			
Packaging	MOQ	Connection / Attacco	Code / Codice
Nylon Bag / Sacchetto	100 pz	6 x 14	601300#06
		8 x 17	601300#08



MOD. 063			
With spring for spiral hose / Con molla per tubo spirale			
Packaging	MOQ	Connection / Attacco	Code / Codice
Nylon Bag / Sacchetto	100 pz	6 x 8	606300#06
		8 x 10	606300#08



MOD. 016		
Bayonet fitting / Innesto a baionetta		
Packaging	MOQ	Code / Codice
Nylon bag / Sacchetto	100 pz	601600



MOD. 514/A			
Male thread / Filetto maschio			
Packaging	MOQ	Connection / Attacco	Code / Codice
Nylon Bag / Sacchetto	100 pz	1/4	641402
		3/8	641403
		1/2	641404



MOD. 515/A			
Female thread / Filetto femmina			
Packaging	MOQ	Connection / Attacco	Code / Codice
Nylon Bag / Sacchetto	100 pz	1/4	641502
		3/8	641503
		1/2	641504



MOD. 524/A			
Pipe connection / Innesto con resca			
Packaging	MOQ	Connection / Attacco	Code / Codice
Nylon Bag / Sacchetto	100 pz	Ø 6	642406
		Ø 8	642408
		Ø 10	642410



MOD. 563/A			
With spring for spiral hose / Con molla per tubo spirale			
Packaging	MOQ	Connection / Attacco	Code / Codice
Nylon Bag / Sacchetto	100 pz	6 x 8	646300#06
		8 x 10	646300#08



“ORION” type connectors / Innesti serie “SVIZZERA”



MOD. 514/S

Male thread / Filetto maschio

Packaging	MOQ	Connection / Attacco	Code / Codice
Nylon Bag / Sacchetto	100 pz	1/4	621402
		3/8	621403
		1/2	621404



MOD. 515/S

Female thread / Filetto femmina

Packaging	MOQ	Connection / Attacco	Code / Codice
Nylon Bag / Sacchetto	100 pz	1/4	621502
		3/8	621503
		1/2	621504



MOD. 524/S

Pipe connection / Innesto con resca

Packaging	MOQ	Connection / Attacco	Code / Codice
Nylon Bag / Sacchetto	100 pz	Ø 6	622406
		Ø 8	622408
		Ø 10	622410



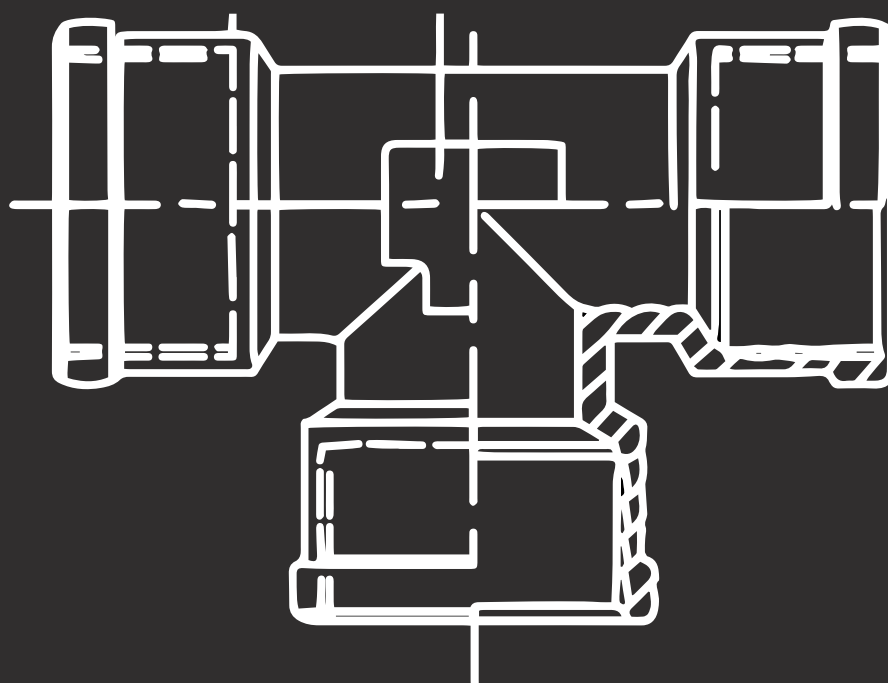
MOD. 563/S

With spring for spiral hose / Con molla per tubo spirale

Packaging	MOQ	Connection / Attacco	Code / Codice
Nylon Bag / Sacchetto	100 pz	6 x 8	626300#06
		8 x 10	626300#08



CONNECTIONS, FITTING AND REDUCTIONS  
/ ATTACCHI, RACCORDI E RIDUZIONI



## Connections and fittings / Attacchi e raccordi



**MOD. 019**

Male fitting with nut / Raccordo maschio con dado

Packaging	MOQ	Connection / Attacco	Code / Codice
Nylon Bag / Sacchetto	100 pz	1/4	601900#02



**MOD. 020**

Female fitting with nut / Raccordo femmina con dado

Packaging	MOQ	Connection / Attacco	Code / Codice
Nylon Bag / Sacchetto	100 pz	1/4	602000#0202
		3/8	602000#0302



**MOD. 021**

Double fitting with nut for bayonet / Doppio dado fresato per attacco a baionetta

Packaging	MOQ	Connection / Attacco	Code / Codice
Nylon Bag / Sacchetto	100 pz	1/4	602102



**MOD. 022**

Male bayonet / Maschio a baionetta

Packaging	MOQ	Connection / Attacco	Code / Codice
Nylon Bag / Sacchetto	100 pz	1/4	602202



**MOD. 023**

Male bayonet / Maschio a baionetta

Packaging	MOQ	Connection / Attacco	Code / Codice
Nylon Bag / Sacchetto	100 pz	1/4	602302#NI



**MOD. N**

Male nipple / Nipple maschio

Packaging	MOQ	Connection / Attacco	Code / Codice
Nylon Bag / Sacchetto	100 pz	1/8	607001#NI
		1/4	607004#NI
		3/8	607007#NI
		1/2	607009#NI

## Fitting and reductions / *Raccordi e riduzioni*



MOD. N			
Male nipple / <i>Nipple maschio</i>			
Packaging	MOQ	Connection / <i>Attacco</i>	Code / <i>Codice</i>
Nylon Bag / <i>Sacchetto</i>	100 pz	M 1/8 x 1/4	607002#NI
		M 1/8 x 3/8	607003#NI
		M 1/4 x 3/8	607005#NI
		M 1/4 x 1/2	607006#NI
		M 3/8 x 1/2	607008#NI



MOD. R			
Female fitting with nut / <i>Raccordo femmina con dado</i>			
Packaging	MOQ	Connection / <i>Attacco</i>	Code / <i>Codice</i>
Nylon Bag / <i>Sacchetto</i>	100 pz	M 1/4 - F 1/8	607101#NI
		M 3/8 - F 1/4	607102#NI
		M 1/2 - F 1/4	607103#NI
		M 1/2 - F 3/8	607104#NI



MOD. RP			
Male-female extension / <i>Riduzione prolunga maschio-femmina</i>			
Packaging	MOQ	Connection / <i>Attacco</i>	Code / <i>Codice</i>
Nylon Bag / <i>Sacchetto</i>	100 pz	M 1/4 - F 1/4	607203#NI
		M 1/4 - F 3/8	607204#NI
		M 1/4 - F 1/2	607205#NI
		M 3/8 - F 1/2	607206#NI
		M 3/8 - F 3/8	607207#NI

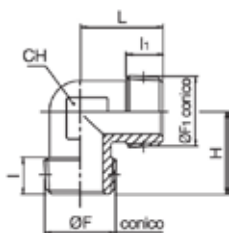


MOD. M			
Double females / <i>Manicotto femmina-femmina</i>			
Packaging	MOQ	Connection / <i>Attacco</i>	Code / <i>Codice</i>
Nylon Bag / <i>Sacchetto</i>	100 pz	M 1/8 - F 1/8	607301#NI
		M 1/4 - F 1/4	607303#NI
		M 3/8 - F 3/8	607306#NI
		M 1/2 - F 1/2	607308#NI

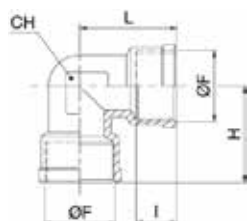


MOD. TP			
Male threaded plug / <i>Tappo cilindrico</i>			
Packaging	MOQ	Connection / <i>Attacco</i>	Code / <i>Codice</i>
Nylon Bag / <i>Sacchetto</i>	100 pz	1/8	607401#NI
		1/4	607402#NI
		3/8	607403#NI
		1/2	607404#NI

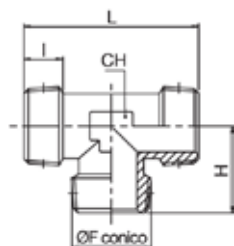
## Cast brass fitting / Raccordi in ottone stampato



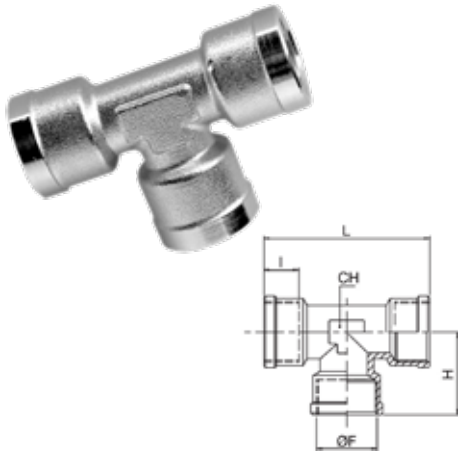
MOD. 812		
Packaging	MOQ	Code / Codice
Nylon Bag / Sacchetto	100 pz	608121
		608122
		608123
		608124
		608125
		608126
F	1/8 - 1/4 - 3/8 - 1/2 - 3/4 - 1"	F1 1/8 - 1/4 - 3/8 - 1/2 - 3/4 - 1"
I	8 - 11,5 - 12,5 - 14 - 17 - 18,5	I1 8 - 11,5 - 12,5 - 14 - 17 - 18,5
H	17 - 22,5 - 25,5 - 30 - 34,5 - 40,5	L 17 - 22,5 - 25,5 - 30 - 34,5 - 40,5
CH	10 - 12 - 15 - 19 - 22 - 28	



MOD. 811		
Packaging	MOQ	Code / Codice
Nylon Bag / Sacchetto	100 pz	608111
		608112
		608113
		608114
		608115
		608116
F	1/8 - 1/4 - 3/8 - 1/2 - 3/4 - 1"	I 8 - 11,5 - 11,5 - 14 - 16,5 - 18
H	18,5 - 22,5 - 25,5 - 30 - 35,5 - 40,5	L 18,5 - 22,5 - 25,5 - 30 - 35,5 - 40,5
CH	10 - 12 - 15 - 19 - 22 - 28	



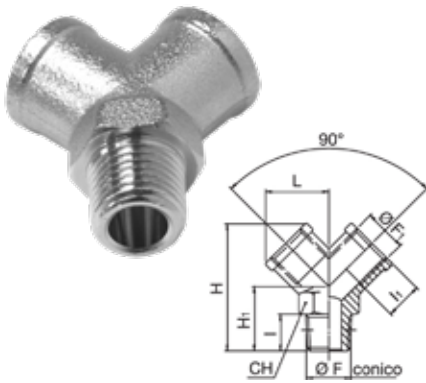
MOD. 823		
Packaging	MOQ	Code / Codice
Nylon Bag / Sacchetto	100 pz	608231
		608232
		608233
		608234
		608235
		608236
F	1/8 - 1/4 - 3/8 - 1/2 - 3/4 - 1"	I 8 - 11,5 - 12,5 - 14,5 - 17 - 19
H	17 - 22,5 - 25,5 - 30 - 34,5 - 40,5	L 34 - 45 - 51 - 60 - 69 - 81
CH	10 - 12 - 15 - 19 - 22 - 28	



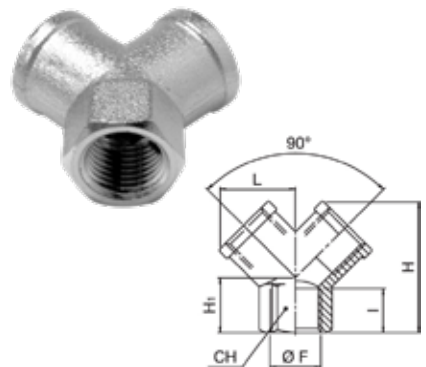
MOD. 822			
Packaging	MOQ	Code / Codice	
Nylon Bag / Sacchetto	100 pz	608121	
		608122	
		608123	
		608124	
		608125	
608126			
F	1/8 - 1/4 - 3/8 - 1/2 - 3/4 - 1"	I	8 - 11 - 11,5 - 14 - 16,5 - 18
H	18,5 - 22,5 - 25,5 - 30 - 35,5 - 40,5	L	37 - 45 - 51 - 60 - 71 - 81
CH	10 - 12 - 15 - 19 - 22 - 28		



MOD. 820			
Packaging	MOQ	Code / Codice	
Nylon Bag / Sacchetto	100 pz	608201	
		608202	
		608203	
		608204	
		608205	
608206			
F	1/8 - 1/4 - 3/8 - 1/2 - 3/4 - 1"	F1	1/8 - 1/4 - 3/8 - 1/2 - 3/4 - 1"
I	8 - 11,5 - 12,5 - 14,5 - 17 - 19	I1	8 - 11 - 11,5 - 14 - 16,5 - 18
H	17 - 22,5 - 25,5 - 30 - 34,5 - 40,5	L	37 - 45 - 51 - 60 - 71 - 81
CH	10 - 12 - 15 - 19 - 22 - 28		

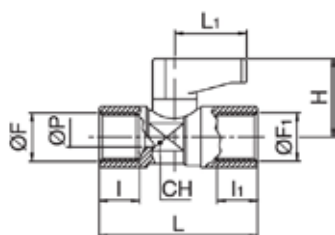


MOD. 800			
Packaging	MOQ	Code / Codice	
Nylon Bag / Sacchetto	100 pz	608001	
		608002	
		608003	
		608004	
F	1/8 - 1/4 - 3/8 - 1/2	F1	1/8 - 1/4 - 3/8 - 1/2
I	8 - 11 - 11,5 - 14	I1	8 - 11 - 11,5 - 14
H	32 - 38 - 42,5 - 53	H1	16 - 20 - 22 - 27
L	14,5 - 18 - 20,5 - 26,5	CH	13 - 17 - 20 - 25



MOD. 801			
Packaging	MOQ	Code / Codice	
Nylon Bag / Sacchetto	100 pz	608011	
		608012	
		608013	
		608014	
F	1/8 - 1/4 - 3/8 - 1/2	I	8 - 11 - 11,5 - 14
H	26,5 - 32 - 37 - 45	H1	12 - 14 - 16 - 19
L	14,5 - 18 - 20,5 - 26,5	CH	13 - 17 - 20 - 25

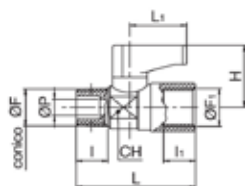
## Ball valves / Valvole a sfera



### MOD. 853

Packaging	MOQ	Code / Codice
Nylon Bag / Sacchetto	100 pz	608531
		608532
		608533
		608534

F	1/8 - 1/4 - 3/8 - 1/2	F1	1/8 - 1/4 - 3/8 - 1/2
I	8 - 11 - 11,5 - 15	I1	8 - 11 - 11,5 - 15
L	36,5 - 43 - 46 - 56,5	L1	19,5 - 19,5 - 19,5 - 26,5
P	5,5 - 5,5 - 8 - 10	H	21,5 - 21,5 - 23 - 33
CH	14 - 14 - 18 - 22		



### MOD. 850

Packaging	MOQ	Code / Codice
Nylon Bag / Sacchetto	100 pz	608501
		608502
		608503
		608505

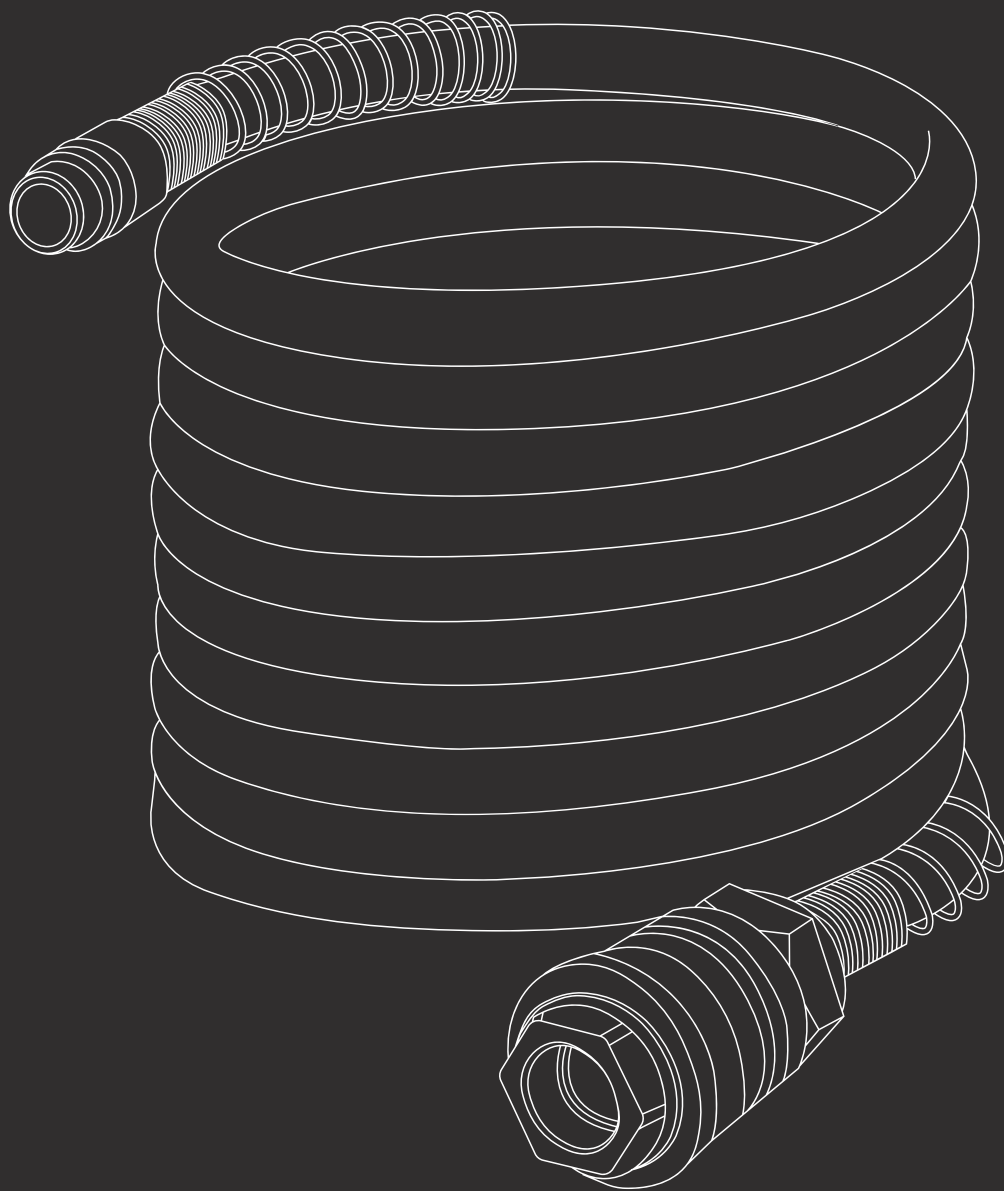
F	1/8 - 1/4 - 3/8 - 1/2	F1	1/8 - 1/4 - 3/8 - 1/2
I	8 - 11 - 11 - 11,5	I1	8 - 8 - 11 - 11,5
L	36,5 - 38 - 41 - 44,5	L1	19,5 - 19,5 - 19,5 - 19,5
P	5,5 - 5,5 - 5,5 - 8	H	21,5 - 21,5 - 21,5 - 33
CH	14 - 14 - 14 - 18		







SPIRAL HOSES AND HOSES  
/ SPIRALI ELASTICHE E TUBI



## Polyurethane spiral hoses / *Spirali elastiche in poliuretano*



MOD. PLT				
Packaging	MOQ	Lenght (cm) / Lunghezza (cm)	Tube diameter / Diametro tubo	Code / Codice
Nylon Bag / Sacchetto	50 pz	4 m	8 x 12	PLT0408#D
		8 m	8 x 12	PLT0808#D
		12 m	8 x 12	PLT01208#D

## Rilsan spiral hoses / *Spirali elastiche Rilsan*



MOD. KR				
Packaging	MOQ	Lenght (cm) / Lunghezza (cm)	Tube diameter / Diametro tubo	Code / Codice
Nylon Bag / Sacchetto	50 pz	5 m	6 x 8	KR0506#D ARSF
		10 m	6 x 8	KR1006#D ARSF
		15 m	6 x 8	KR1506#D ARSF

Specify kind of fitting / Tipo di innesto  
Universal coupler / Rubinetto universale

D - USA - CH - I

## PVC and rubber hoses / Tubi in gomma e pvc



MOD. 2016

MOQ	Length / Lunghezza	Measure / Misura	Code / Codice
10 pz	10 m	Ø 8 x 17	201612#20
	15 m		201612#21
	20 m		201612#22
	25 m		201612#31
	50 m		201612#23
	100 m		201612#24



MOD. TG

MOQ	Length / Lunghezza	Measure / Misura	Code / Codice	
10 pz	10 m	Ø 6 x 12	610	TG1006#D
	20 m	Ø 6 x 12	620	TG2006#D
	30 m	Ø 6 x 12	630	TG3006#D
	10 m	Ø 8 x 17	610/7	TG1008#D
	20 m	Ø 8 x 17	610/8	TG2008#D
	30 m	Ø 8 x 17	610/9	TG3008#D

Specify kind of fitting / Tipo di innesto  
 Universal coupler / Rubinetto universale

D - USA - CH - I



KIT PROFESSIONAL LINE  
/ KIT LINEA PROFESSIONALE



**MOD. 771450**

Packaging	MOQ	Code / Codice
Box / Scatola	50 pz	771450#ZDFB
		771450#I FB



**MOD. 771451**

Packaging	MOQ	Code / Codice
Box / Scatola	50 pz	771451#ZDFB
		771451#I FB





**MOD. 771450 BL**

Packaging	MOQ	Code / Codice
Blister / Blister	50 pz	771450#ZDBC
		771450#I BC



**MOD. 771450 BL**

Packaging	MOQ	Code / Codice
Blister / Blister	50 pz	771451#ZDBC
		771451#I BC

NOTES

---

---

---

---

---

---

---

---

---

---

---

---

---

---

---

---

---

---

---

---

---

---

---

---

---

---



**MAIN OFFICE / Sede Legale**

Gentilin srl

Via delle Tezze, 20/22

36070 Trissino VI - Italy

Phone: +39 0445 962 000

Fax: +39 0445 491 412

Email: [info@gentilinair.com](mailto:info@gentilinair.com)



[www.gentilinair.com](http://www.gentilinair.com)

**USA OFFICE**

Gentilin srl

PO BOX 511191

Milwaukee, WI 53203

Phone: +1 414-248-1976

Fax: +1 414-395-8138

Email: [americas@gentilinair.com](mailto:americas@gentilinair.com)