



## DK50 PLUS

- RU Руководство пользователя
- PL Instrukcja obsługi
- SK Návod na použitie
- CS Návod k použití





КОМПРЕССОР  
SPRĘŻARKA  
KOMPRESOR

DK50 PLUS







**EKOM spol. s r. o.**  
Priemyselná 5031/18  
SK-921 01 Piešťany  
Slovak Republic  
tel.: +421 33 7967255  
fax: +421 33 7967223

[www.ekom.sk](http://www.ekom.sk)  
email: [ekom@ekom.sk](mailto:ekom@ekom.sk)

ДАТА ПОСЛЕДНЕЙ РЕДАКЦИИ  
DATA OSTATNIEJ AKTUALIZACJI  
DÁTUM POSLEDNEJ REVÍZIE  
DATUM POSLEDNÍ REVIZE

01/2018

NP-DK50 PLUS-1\_01-2018-MD  
112000359-000

	<u>СОДЕРЖАНИЕ..... 5</u>
	<u>SPIS TREŚCI..... 37</u>
	<u>OBSAH..... 69</u>
	<u><a href="#">OBSAH</a>..... 101</u>

## ОГЛАВЛЕНИЕ

<b>ВАЖНЫЕ СВЕДЕНИЯ .....</b>	<b>6</b>
1. СООТВЕТСТВИЕ ТРЕБОВАНИЯМ ДИРЕКТИВ ЕВРОПЕЙСКОГО СОЮЗА .....	6
2. НАЗНАЧЕНИЕ .....	6
3. ПРЕДУПРЕЖДЕНИЯ И СИМВОЛЫ.....	6
4. ПРЕДУПРЕЖДЕНИЯ .....	7
5. ХРАНЕНИЕ И ТРАНСПОРТИРОВКА .....	9
6. ТЕХНИЧЕСКИЕ ХАРАКТЕРИСТИКИ.....	10
7. ОПИСАНИЕ ИЗДЕЛИЯ.....	13
8. ПРИНЦИП ДЕЙСТВИЯ ИЗДЕЛИЯ.....	15
9. СХЕМА ВОЗДУШНОЙ СИСТЕМЫ.....	19
<b>УСТАНОВКА .....</b>	<b>20</b>
10. УСЛОВИЯ ЭКСПЛУАТАЦИИ.....	20
11. РАЗМЕЩЕНИЕ КОМПРЕССОРА.....	21
12. ПНЕВМАТИЧЕСКИЕ СОЕДИНЕНИЯ .....	23
13. ЭЛЕКТРИЧЕСКИЕ СОЕДИНЕНИЯ.....	24
14. СХЕМА ЭЛЕКТРИЧЕСКИХ СОЕДИНЕНИЙ .....	25
<b>ЭКСПЛУАТАЦИЯ.....</b>	<b>27</b>
15. ВВОД В ЭКСПЛУАТАЦИЮ .....	27
16. ВКЛЮЧЕНИЕ КОМПРЕССОРА.....	28
17. ВЫКЛЮЧЕНИЕ КОМПРЕССОРА.....	28
<b>ТЕХНИЧЕСКОЕ ОБСЛУЖИВАНИЕ .....</b>	<b>29</b>
18. ТЕХНИЧЕСКОЕ ОБСЛУЖИВАНИЕ УСТРОЙСТВА .....	29
<b>УСТРАНЕНИЕ НЕИСПРАВНОСТЕЙ .....</b>	<b>36</b>
19. РЕМОНТНОЕ ОБСЛУЖИВАНИЕ .....	37
20. УСЛОВИЯ ХРАНЕНИЯ .....	37
21. УТИЛИЗАЦИЯ УСТРОЙСТВА.....	37
<b>ПРИЛОЖЕНИЕ.....</b>	<b>136</b>
22. ОТЧЕТ ОБ УСТАНОВКЕ .....	136

## **ВАЖНЫЕ СВЕДЕНИЯ**

УВАЖАЕМЫЙ ПОЛЬЗОВАТЕЛЬ.

ПОЖАЛУЙСТА, ВНИМАТЕЛЬНО ПРОЧТИТЕ ДАННОЕ РУКОВОДСТВО ПО ЭКСПЛУАТАЦИИ ДЛЯ ТОГО, ЧТОБЫ ОБЕСПЕЧИТЬ ОПТИМАЛЬНОЕ И ПРАВИЛЬНОЕ ФУНКЦИОНИРОВАНИЕ ВАШЕГО МЕДИЦИНСКОГО ОБОРУДОВАНИЯ.

Изделие зарегистрировано и соответствует требованиям Федеральной Службы по надзору в сфере здравоохранения и социального развития Российской Федерации.

Изделие соответствует системе сертификации ГОСТ Р Госстандарта России.

### **1. СООТВЕТСТВИЕ ТРЕБОВАНИЯМ ДИРЕКТИВ ЕВРОПЕЙСКОГО СОЮЗА**

Данное изделие соответствует требованиям директив «Медицинские приборы, устройства, оборудование» (93/42/ЕЕС) и «Машины и механизмы» (2006/42/ЕС). Его можно безопасно использовать по назначению при условии соблюдения всех требований техники безопасности.

### **2. НАЗНАЧЕНИЕ**

Медицинский компрессор используется для подачи чистого обезмасленного сжатого воздуха на стоматологическое оборудование, приборы и устройства в лабораторных условиях, в которых характеристики и свойства сжатого воздуха, подаваемого компрессором, соответствуют определенному целевому назначению.



**Подаваемый компрессором сжатый воздух, не прошедший дополнительную фильтрацию, не подходит для использования в аппаратах искусственной вентиляции легких.**

Применение данного изделия для других целей, не соответствующих назначению устройства, считается ненадлежащим использованием. Производитель не несет ответственности за повреждения и травмы, вызванные ненадлежащим использованием устройства.

### **3. ПРЕДУПРЕЖДЕНИЯ И СИМВОЛЫ**

В руководстве пользователя, а также на устройстве и упаковке к нему для обозначения важных сведений используются перечисленные ниже символы.



Общие предупреждения



Опасно, угроза поражения электрическим током



Прочтите руководство пользователя.



Маркировка CE



Компрессор управляется автоматически; он может запускаться без предупреждения



Внимание! Горячая поверхность



Заземление



Клемма заземления



Переменный ток



Маркировка на упаковке — ХРУПКИЙ ПРЕДМЕТ



Маркировка на упаковке — ЭТОЙ СТОРОНОЙ ВВЕРХ



Маркировка на упаковке — БЕРЕЧЬ ОТ ВЛАГИ



Маркировка на упаковке — ТЕМПЕРАТУРНЫЕ ОГРАНИЧЕНИЯ



Маркировка на упаковке — ШТАБЕЛИРОВАНИЕ ОГРАНИЧЕНО



Маркировка на упаковке — ПРИГОДНО ДЛЯ ВТОРИЧНОЙ ПЕРЕРАБОТКИ



Производитель

#### 4. ПРЕДУПРЕЖДЕНИЯ

Данное изделие спроектировано и изготовлено таким образом, чтобы не представлять опасности для пользователя и окружающей среды при условии надлежащей эксплуатации. Имейте в виду перечисленные ниже предупреждения.

##### 4.1. Общие предупреждения

ПРЕЖДЕ ЧЕМ ИСПОЛЬЗОВАТЬ ИЗДЕЛИЕ, ВНИМАТЕЛЬНО ПРОЧИТАЙТЕ РУКОВОДСТВО ПОЛЬЗОВАТЕЛЯ. СОХРАНИТЕ РУКОВОДСТВО ДЛЯ ИСПОЛЬЗОВАНИЯ В БУДУЩЕМ.

- В данном руководстве пользователя рассказывается, как правильно установить и эксплуатировать изделие, а также выполнять его техническое обслуживание. Внимательно изучите данное руководство, чтобы правильно эксплуатировать изделие в соответствии с его назначением.
- Сохраните заводскую упаковку на случай возврата устройства. Только заводская упаковка гарантирует защиту устройства во время его транспортировки. При возврате изделия в течение гарантийного срока производитель не несет ответственности за повреждения, вызванные ненадлежащей упаковкой.
- Гарантия не распространяется на изделия, поврежденные в результате применения дополнительных принадлежностей, которые не указаны или не рекомендованы производителем.
- Производитель гарантирует безопасность, надежность и функционирование устройства только при соблюдении описанных ниже условий.

- Установку, перенастройку, внесение изменений, расширение возможностей и ремонтные работы должен выполнять производитель либо уполномоченная им организация.
- Изделие следует использовать в соответствии с данным руководством пользователя.
- Данное руководство пользователя соответствует конфигурации изделия и на момент печати отвечает требованиям всех стандартов безопасности и техническим условиям. Производитель оставляет за собой все права на патентную защиту своих методов, названий и конфигурации.
- Перевод руководства пользователя следует выполнять с учетом всей доступной информации. В случае сомнений требуется использовать версию на словацком языке.

#### **4.2. Общие предостережения по безопасности**

Производитель разработал и изготовил изделие таким образом, чтобы максимально сократить все риски при условии правильной эксплуатации. Производитель считает своей обязанностью изложить указанные ниже общие требования техники безопасности.

- При эксплуатации изделия следует соблюдать все законы и нормативные акты, действующие в месте использования оборудования. Оператор и пользователь несут ответственность за соблюдение всех соответствующих нормативных актов для безопасной эксплуатации.
- Только использование деталей и узлов, изготовленных производителем, гарантирует безопасность обслуживающего персонала и бесперебойную работу самого изделия. Разрешается применять только те дополнительные принадлежности и детали, которые указаны в технической документации или утверждены производителем.
- Перед каждым использованием устройства оператору необходимо убедиться, что оно работает надлежащим образом и безопасно для эксплуатации.
- Пользователь должен понимать принцип работы устройства.
- Не используйте изделие во взрывоопасных средах.
- В случае возникновения проблем, непосредственно связанных с эксплуатацией устройства, пользователь обязан немедленно уведомить поставщика.

#### **4.3. Меры техники безопасности для защиты от поражения электрическим током**

- Устройство следует подключать только к правильно установленной и заземленной розетке.
- Перед подключением изделия к электросети необходимо убедиться, что напряжение и частота электросети соответствуют характеристикам, указанным на устройстве.
- Прежде чем ввести устройство в эксплуатацию, проверьте, не повреждены ли подключенные к устройству пневматические линии и провода. Если повреждены какие-либо пневматические линии и электрические провода, немедленно замените их.
- При возникновении опасной ситуации или технической неисправности немедленно отключите изделие от электросети (вытащите сетевой шнур из розетки).
- При ремонте и техническом обслуживании соблюдайте указанные ниже требования.
  - Извлеките вилку сетевого шнура из розетки.



- Сравите давление из воздухоборника и трубопровода.
- Установку изделия должен выполнить только квалифицированный специалист.

## 5. ХРАНЕНИЕ И ТРАНСПОРТИРОВКА

Компрессор поставляется с фабрики в транспортной упаковке. Она защищает устройство от повреждений во время транспортировки.



**При транспортировке компрессора по возможности следует использовать его заводскую упаковку. Транспортируйте компрессор в вертикальном положении. Во время транспортировки всегда закрепляйте его соответствующими средствами.**



При транспортировке и хранении не подвергайте компрессор воздействию влаги, грязи и экстремальных температур. Храните компрессор в заводской упаковке в теплом, сухом и незапыленном помещении. Не храните компрессор вблизи химических веществ.



По возможности сохраните упаковочный материал. Если нет такой возможности, утилизируйте его экологически безопасным способом. Упаковочный картон можно перерабатывать вместе со старой бумагой.



**Прежде чем транспортировать компрессор, полностью сравите давление в нем. Прежде чем перемещать или транспортировать компрессор, сравите давление в воздухоборнике и шлангах, а также слейте водяной конденсат из воздухоборника.**

### Условия окружающей среды при хранении и транспортировке

Изделия можно хранить и перевозить только в транспортных средствах, не содержащих остатков летучих химических веществ при указанных ниже условиях.

Температура: от  $-25\text{ }^{\circ}\text{C}$  до  $+55\text{ }^{\circ}\text{C}$  (24 ч при температуре до  $+70\text{ }^{\circ}\text{C}$ )

Относительная влажность: 10–90 % (при отсутствии конденсата)

## 6. ТЕХНИЧЕСКИЕ ХАРАКТЕРИСТИКИ

Компрессоры спроектированы для эксплуатации в сухих и вентилируемых помещениях при указанных ниже условиях.

Температура: *от +5 до +40 °C*  
 Макс. относительная влажность: *70 %*  
 Макс. абсолютная влажность: *15 г/м<sup>3</sup>*

Табл.1

5 – 7 бар		DK50 PLUS		DK50 PLUS S		DK50 PLUS/M		DK50 PLUS S/M	
Номинальное напряжение и частота(*)	В/Гц	230 / 50/60	115 / 60	230 / 50/60	115 / 60	230 / 50/60	115 / 60	230 / 50/60	115 / 60
Производительность при давлении 5 бар	л/мин <sup>-1</sup>	75/85	85	75/85	85	58/68	68	58/68	68
Рабочее давление (**)	бар	5,0 – 7,0		5,0 – 7,0		5,0 – 7,0		5,0 – 7,0	
Производительность с блоком KJF-1 при давлении 5 бар	л/мин <sup>-1</sup>	75/85	85	75/85	85	-		-	
Макс. ток	А	3,8/4,8	8,9	3,9/4,9	9	3,9/4,9	9	4/5	9,1
Мощность электродвигателя	кВт	0,55		0,55		0,55		0,55	
Объем воздухохраника	л	25		25		25		25	
Качество воздуха (фильтрация)	μм	-		-		0,3		0,3	
Максимальное рабочее давление предохранительного клапана	бар	8,0		8,0		8,0		8,0	
Уровень шума при 5 бар	L <sub>pfA</sub> [дБ]	≤ 66/68	≤ 68	≤ 47/50	≤ 50	≤ 66/68	≤ 68	≤ 47/50	≤ 50
Рабочий режим		100%		100%		100%		100%	
Степень осушения PDP при давлении 7 бар		-		-		≤ +3°C		≤ +3°C	
Время наполнения воздухохраника от 0 до 6 бар	с	123/105	105	123/105	105	157/128	128	157/128	128
Габариты (устройства) Ш x Г x В	мм	460x500x708		560x675x877		460x565x708		560x675x877	
Масса нетто(****)	кг	48 (***)		87 (***)		53		92	
Классификация согласно стандарту EN 60601-1		Класс I.							

Примечания.

(\*) При заказе указывайте версию компрессора.

(\*\*) Если необходим другой диапазон значений давления, проконсультируйтесь с поставщиком.

(\*\*\*) Блок KJF1 увеличивает массу компрессора на 3 кг.

(\*\*\*\*) Информация о весе носит информативный характер и относится к изделию без дополнительных аксессуаров.

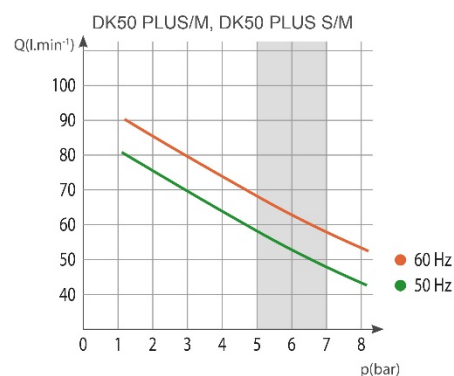
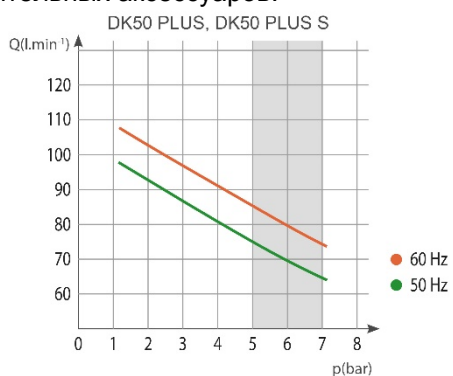


Табл. 2

6–8 бар		DK50 PLUS		DK50 PLUS S		DK50 PLUS/M		DK50 PLUS S/M	
Номинальное напряжение и частота (*)	В/Гц	230 / 50/60	115 / 60	230 / 50/60	115 / 60	230 / 50/60	115 / 60	230 / 50/60	115 / 60
Производительность при давлении 6 бар	л/мин <sup>-1</sup>	70/80	80	70/80	80	60/70	70	60/70	70
Рабочее давление (**)	бар	6,0 – 8,0		6,0 – 8,0		6,0 – 8,0		6,0 – 8,0	
Производительность с блоком KJF-1 при давлении 6 бар	л/мин <sup>-1</sup>	70/80	80	70/80	80	-		-	
Макс. ток	А	3,9/4,9	9	4/5	9,1	4/5	9,1	4,1/5,1	9,2
Мощность электродвигателя	кВт	0,55		0,55		0,55		0,55	
Объем воздухохборника	л	25		25		25		25	
Качество воздуха (фильтрация)	μм	-		-		0,3		0,3	
Максимальное рабочее давление предохранительного клапана (****)	бар	12,0		12,0		12,0		12,0	
Уровень шума при 5 бар	L <sub>pfA</sub> [дБ]	≤ 66/68	≤ 68	≤ 47/50	≤ 50	≤ 66/68	≤ 68	≤ 47/50	≤ 50
Рабочий режим		100%		100%		100%		100%	
Степень осушения PDP при давлении 7 бар		-		-		≤ +3°C		≤ +3°C	
Время наполнения воздухохборника от 0 до 7 бар	с	149/126	126	149/126	126	198/159	159	198/159	159
Габариты (устройства) Ш x Г x В	мм	460x500x708		560x675x877		460x565x708		560x675x877	
Масса нетто(****)	кг	48 (***)		87 (***)		53		92	
Классификация в соответствии со стандартом EN 60601-1		Класс I.							

## Примечания.

(\*) При заказе указывайте версию компрессора.

(\*\*) Если необходим другой диапазон значений давления, проконсультируйтесь с подрядчиком.

(\*\*\*) Блок KJF1 увеличивает массу компрессора на 3 кг.

\*\*\*\*) Информация о весе носит информативный характер и относится к изделию без дополнительных аксессуаров.

\*\*\*\*\*) По соглашению с производителем можно настроить другое разрешенное рабочее давление предохранительного клапана, например 9 бар.

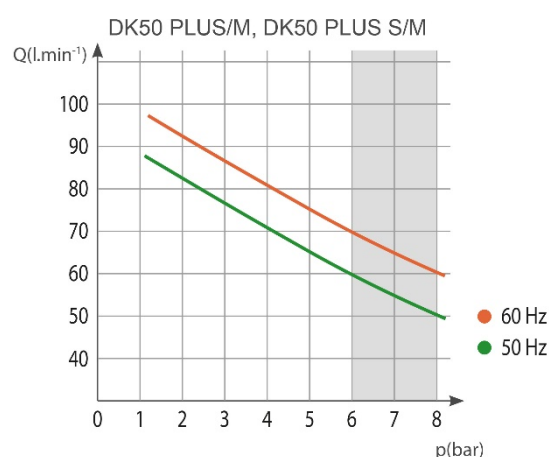
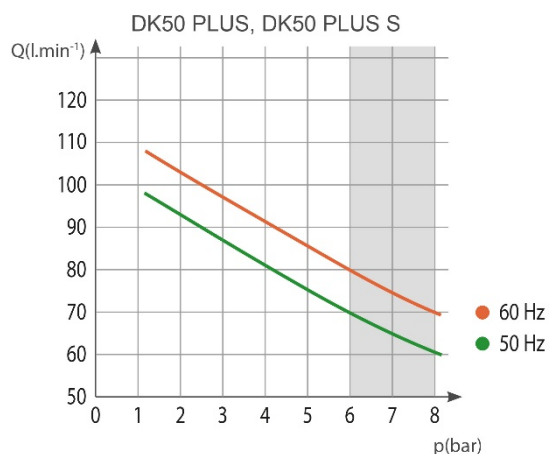


Табл. 3

8–10 бар		DK50 PLUS		DK50 PLUS S		DK50 PLUS/M		DK50 PLUS S/M	
Номинальное напряжение и частота (*)	В/Гц	230 / 50/60	115 / 60	230 / 50/60	115 / 60	230 / 50/60	115 / 60	230 / 50/60	115 / 60
Производительность при давлении 8 бар	л/мин <sup>-1</sup>	60/70	70	60/70	70	50/60	60	50/60	60
Рабочее давление (**)	бар	8,0 – 10,0		8,0 – 10,0		8,0 – 10,0		8,0 – 10,0	
Производительность с блоком KJF-1 при давлении 8 бар	л/мин <sup>-1</sup>	60/70	70	60/70	70	-		-	
Макс. ток	А	4,1/5,1	9,2	4,2/5,2	9,3	4,2/5,2	9,3	4,3/5,3	9,4
Мощность электродвигателя	кВт	0,55		0,55		0,55		0,55	
Объем воздухохраника	л	25		25		25		25	
Качество воздуха (фильтрация)	μм	-		-		0,3		0,3	
Максимальное рабочее давление предохранительного клапана (****)	бар	12,0		12,0		12,0		12,0	
Уровень шума при 5 бар	L <sub>pfA</sub> [дБ]	≤ 66/68	≤ 68	≤ 47/50	≤ 50	≤ 66/68	≤ 68	≤ 47/50	≤ 50
Рабочий режим		100%		100%		100%		100%	
Степень осушения PDP при давлении 7 бар		-		-		≤ +3°C		≤ +3°C	
Время наполнения воздухохраника от 0 до 9 бар	с	208/176	176	208/176	176	304/239	239	304/239	239
Габариты (устройства) Ш x Г x В	мм	460x500x708		560x675x877		460x565x708		560x675x877	
Масса нетто(****)	кг	48 (***)		87 (***)		53		92	
Классификация в соответствии со стандартом EN 60601-1		Класс I.							

## Примечания.

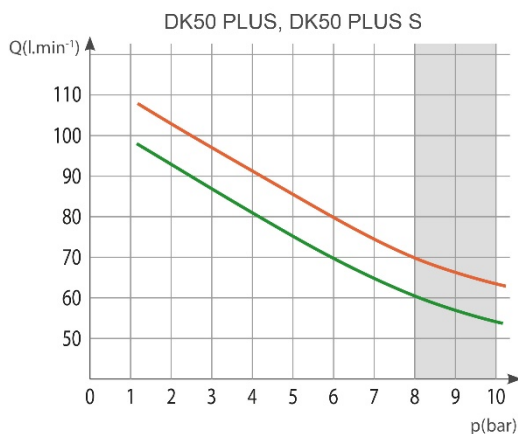
(\*) При заказе указывайте версию компрессора.

(\*\*) Если необходим другой диапазон значений давления, проконсультируйтесь с подрядчиком.

(\*\*\*) Блок KJF1 увеличивает массу компрессора на 3 кг.

(\*\*\*\*) Информация о весе носит информативный характер и относится к изделию без дополнительных аксессуаров.

(\*\*\*\*\*) По соглашению с производителем можно настроить другое разрешенное рабочее давление предохранительного клапана, например 9 бар.



## 6.1. Поправки потребляемого объема сжатого воздуха за единицу времени (ПОСВ) вследствие подъема

Таблица поправок ПОСВ

Подъем [м над уровнем моря]	0–1500	1501–2500	2501–3500	3501–4500
ПОСВ [л/мин]	ПОСВ x 1	ПОСВ x 0,8	FAD x 0,71	FAD x 0,60

Значение ПОСВ (потребляемого объема сжатого воздуха) на выходе зависит от указанных ниже условий.

Подъем: 0 метров над уровнем моря  
Атмосферное давление: 101 325 Па

Температура: 20 °С  
Относительная влажность: 0 %

## 7. ОПИСАНИЕ ИЗДЕЛИЯ

### 7.1. Варианты исполнения

Модели компрессоров имеют указанные ниже варианты исполнения.

**DK50 PLUS** — монтируемый на основании компрессор для автономной установки в определенном помещении клиники.

**DK50 PLUS/K** — монтируемый на основании компрессор с блоком конденсации и фильтрации.

**DK50 PLUS/M** — монтируемый на основании компрессор с осушителем воздуха.

**DK50 PLUS S** — компрессор в шкафу с эффективной системой шумоподавления для установки в медицинском кабинете.

**DK50 PLUS S/K** — компрессор в шкафу с блоком фильтрации и конденсации.

**DK50 PLUS S/M** — компрессор в шкафу с осушителем воздуха.



**DK50 PLUS**



**DK50 PLUS/M**



**DK50 PLUS S**

## 7.1. Принадлежности

Принадлежности, не входящие в стандартный заказ, необходимо приобретать дополнительно.

### 7.1.1. Система автоматического слива конденсата

Система автоматического слива конденсата (АОК) автоматически отводит конденсат из воздухоборника компрессора с заданной периодичностью. Система слива конденсата (АОК) рассчитана на модели компрессоров без осушителей.

Тип	Модели, в которых используется	Артикул комплекта
АОК 11	DK50 PLUS	447000001-047

### 7.1.2. Комплект фильтров

Компрессоры можно оснастить комплектом фильтров на выходе сжатого воздуха (если указана такая возможность). Комплект фильтров можно оснастить регулятором давления. Комплекты фильтров можно устанавливать на все указанные выше компрессоры.

ПРИМЕЧАНИЕ. Если требуется более высокая степень фильтрации воздуха, то эту техническую характеристику необходимо согласовать с поставщиком и четко указать в заказе.

Тип	Модели, в которых используется	Степень фильтрации (µм)	Регулятор давления	Артикул комплекта
FS 30R	DK50 PLUS	-	Да	447000001-077
FS 30FR		5	Да	447000001-079
FS 30M		5 + 0,3	Нет	447000001-080
FS 30MR		5 + 0,3	Да	447000001-081
FS 30S		5 + 0,3 + 0,01	Нет	447000001-082
FS 30SR		5 + 0,3 + 0,01	Да	447000001-083
FS 31S	DK50 PLUS/M	0,3 + 0,01	Нет	447000001-086
FS 31SR		0,3 + 0,01	Да	447000001-087

### 7.1.3. Блок конденсации и фильтрации (KJF-1)

Компрессор можно дополнительно укомплектовать блоком конденсации и фильтрации (KJF-1, KJF-2 или KJFR-1). Блоки KJF-1, KJF-2 и KJFR-1 охлаждают сжатый воздух, поступающий из воздухоборника, в охладителе. При этом конденсат остается в фильтре и автоматически отделяется от системы распределения сжатого воздуха. Одновременно с этим происходит фильтрация сжатого воздуха.

Тип	Модели, в которых используется	Степень фильтрации (µм)	Регулятор давления	Артикул комплекта
KJF-1	DK50 PLUS	5	Нет	450001011-001
KJFR-1			Да	450001011-002
KJF-2			Нет	450001021-001

### 7.1.4. Розетка для эквипотенциального соединения

Эта розетка позволяет выполнить эквипотенциальное соединение (рис. 12).

Тип	Модели, в которых используется	Артикул
POAG- KBT6-EC	DK50 PLUS S	033400075-000
FLEXI-S/POAG-HK6	DK50 PLUS S/M	034110083-000

## 8. ПРИНЦИП ДЕЙСТВИЯ ИЗДЕЛИЯ

### Компрессор (рис. 1)

Агрегаткомпрессора (1) всасывает атмосферный воздух через входной фильтр (8) и нагнетает его через обратный клапан (3) в воздухохоборник (2), из которого сжатый воздух поступает на различные устройства. Если давление в воздухохоборнике падает до уровня включения, реле давления (4) включает компрессор. Последний подает сжатый воздух в воздухохоборник, пока давление в последнем не повысится до уровня отключения, при котором компрессор отключается. После отключения компрессорного агрегата давление в напорном шланге стравливается через электромагнитный выпускной клапан (13). Предохранительный клапан (5) позволяет поддерживать в воздухохоборнике давление, не превышающее максимально допустимого значения. Конденсат из воздухохоборника сливается через спускной клапан (7). Сжатый, отфильтрованный и обезмасленный воздух сохраняется в воздухохоборнике и готов к использованию.

Конденсат из воздухохоборника необходимо сливать регулярно (см. раздел 18,1).

### Компрессор с мембранным осушителем (рис. 3).

Агрегаткомпрессора (1) всасывает атмосферный воздух через входной фильтр (8) и подает его через охладители (14) и фильтр (15) в осушитель (9). Оттуда сухой чистый воздух через обратный клапан (3) поступает в воздухохоборник (2). Часть воздуха с уловленной влагой выпускается из осушителя и слабым потоком подается вдоль корпуса осушителя (9). С определенной периодичностью конденсат из фильтра автоматически сливается в резервуар через электромагнитный клапан для слива конденсата (16). Осушитель обеспечивает непрерывное осушение сжатого воздуха. Когда процесс осушения зафиксирован, конденсат из воздухохоборника сливается через спускной клапан (7). Сжатый, отфильтрованный и обезмасленный воздух сохраняется в воздухохоборнике и готов к использованию.

Из резервуара высокого давления не требуется сливать конденсат.

### Компрессор с блоком конденсации и фильтрации (рис. 2)

Агрегаткомпрессора (1) всасывает атмосферный воздух через входной фильтр(8) и нагнетает его через обратный клапан (3) в воздухохоборник (2). Из воздухохоборника сжатый воздух поступает в охладитель (10), где он охлаждается. Сконденсированная влага улавливается фильтром (11) и автоматически отделяется в виде конденсата (12) в резервуар. Сжатый, отфильтрованный и обезмасленный воздух готов к использованию.

Конденсат из воздухохоборника необходимо сливать регулярно (см. раздел 18,1).

### Шкаф компрессора (рис. 4)

Звуконепроницаемый шкаф служит компактным корпусом компрессора и обеспечивает воздухообмен, необходимый для охлаждения. Благодаря дизайну шкафа его можно разместить в кабинете стоматолога в качестве предмета мебели. Вентилятор, расположенный под агрегатом компрессора, охлаждает компрессор и вращается в то время, когда работает электродвигатель компрессора. После длительного использования компрессора температура в шкафу может подниматься выше 40 °С, при этом автоматически включается охлаждающий вентилятор. После охлаждения внутренней части шкафа до 32 °С вентилятор автоматически выключается. Дверцу шкафа, открывающуюся вправо, можно перевесить, чтобы она открывалась влево (см. раздел 11.2).



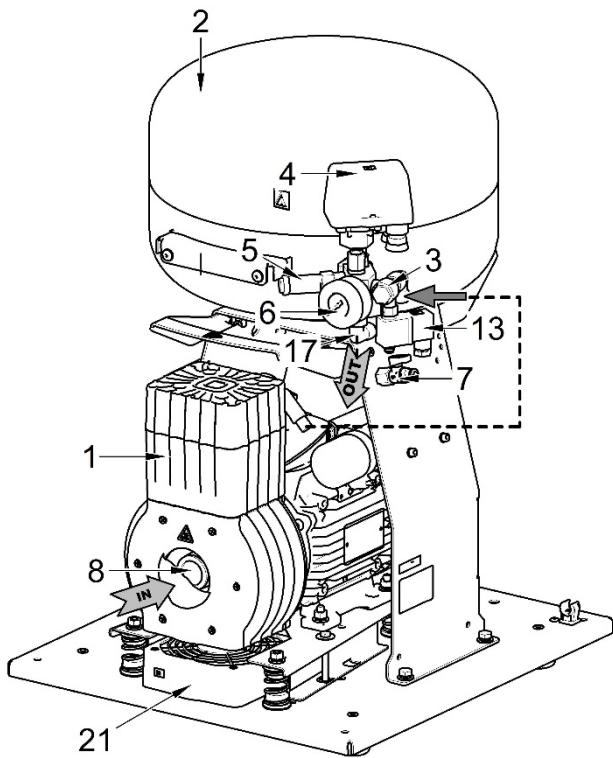
**Убедитесь, что нет препятствий для свободной циркуляции воздуха вокруг компрессора и под ним. Запрещается перекрывать выход горячего воздуха в верхней задней части корпуса.**



**При размещении компрессора на мягком полу, например на ковре, необходимо оставить зазор для вентиляции между основанием компрессора и полом. Для этого можно использовать опоры с твердыми прокладками.**

**Модель компрессора, рассчитанная на давление 8–10 бар, оборудована часосметром.**

Рис. 1. - Компрессор DK50 PLUS



Описание для рисунков 1–4

1. Агрегаткомпрессора
2. Воздухосборник
3. Обратный клапан
4. Реле давления
5. Предохранительный клапан
6. Манометр
7. Клапан слива
8. Входной фильтр
9. Осушитель
10. Трубный охладитель
11. Фильтр
12. Выпуск конденсата
13. Электромагнитный клапан
14. Охлаждитель осушителя
15. Фильтр
16. Электромагнитный клапан слива конденсата
17. Выпускной воздуховод сжатого воздуха
18. Автоматический выключатель
19. Резервуар
20. Магнитный держатель
21. Вентилятор
22. Вентилятор шкафа
23. Штифт дверцы
24. Винт для выравнивания шкафа
25. Замок
26. Опорный кронштейн
27. Проставки для опоры на стену
28. Реле
29. Манометр
30. Петля дверцы
31. Ручка
32. Ролики
33. Шланг манометра
34. Розетка
35. Вилка со шнуром

Рис. 2. - Компрессор DK50 PLUS/K с блоком конденсации и фильтрации KJF1

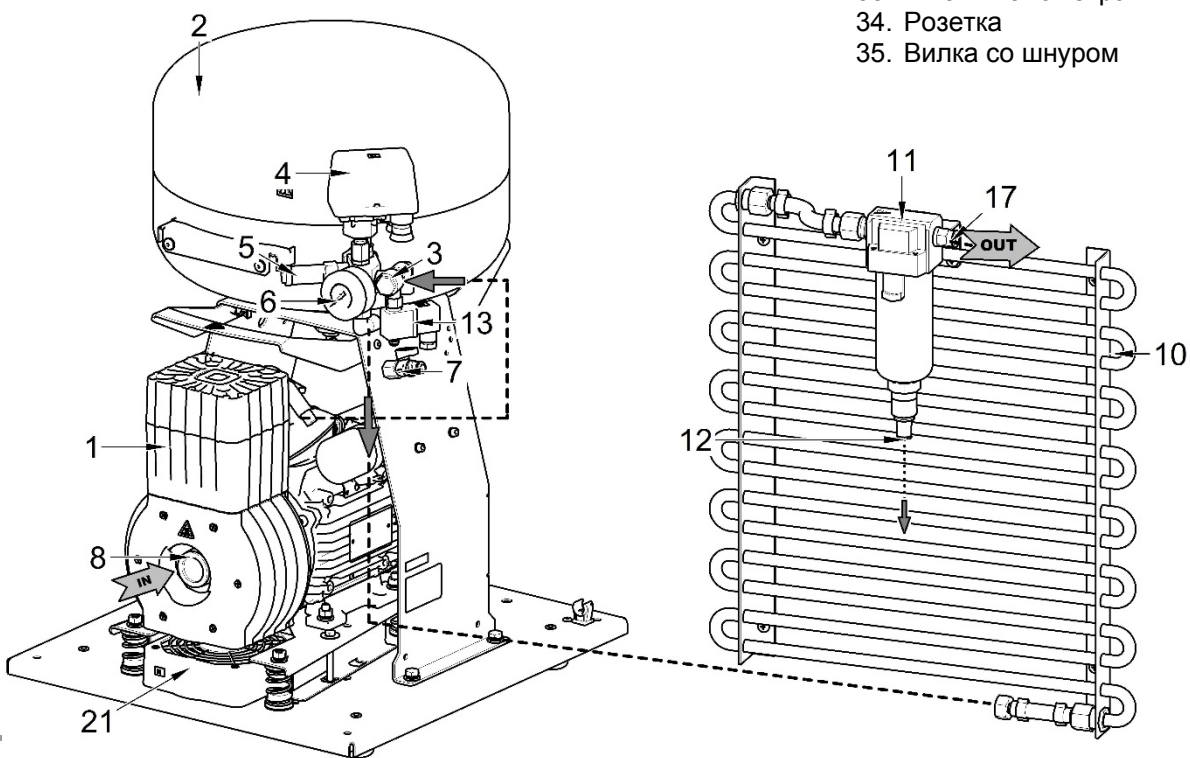




Рис. 3. - Компрессор DK50 PLUS/M с осушителем

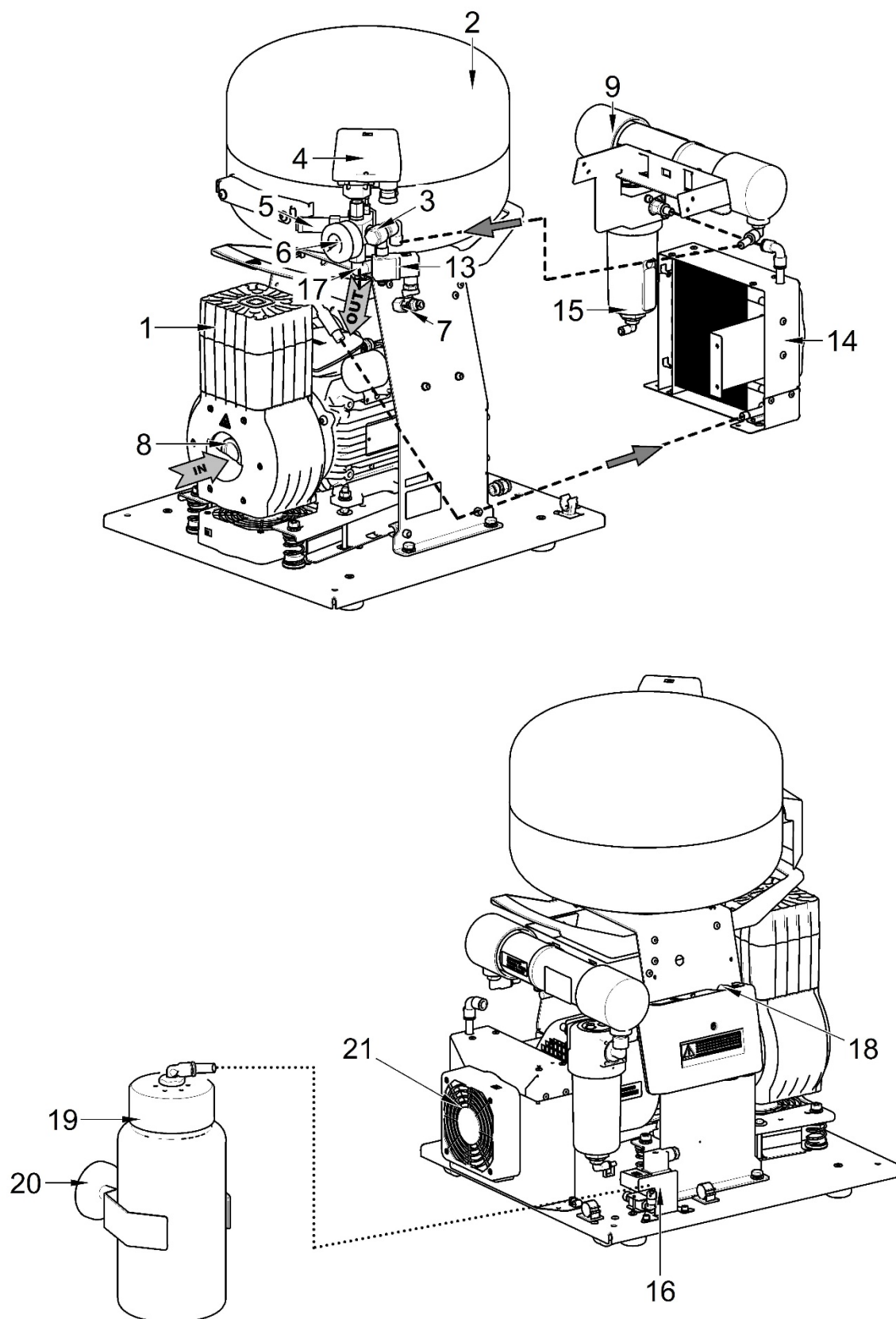
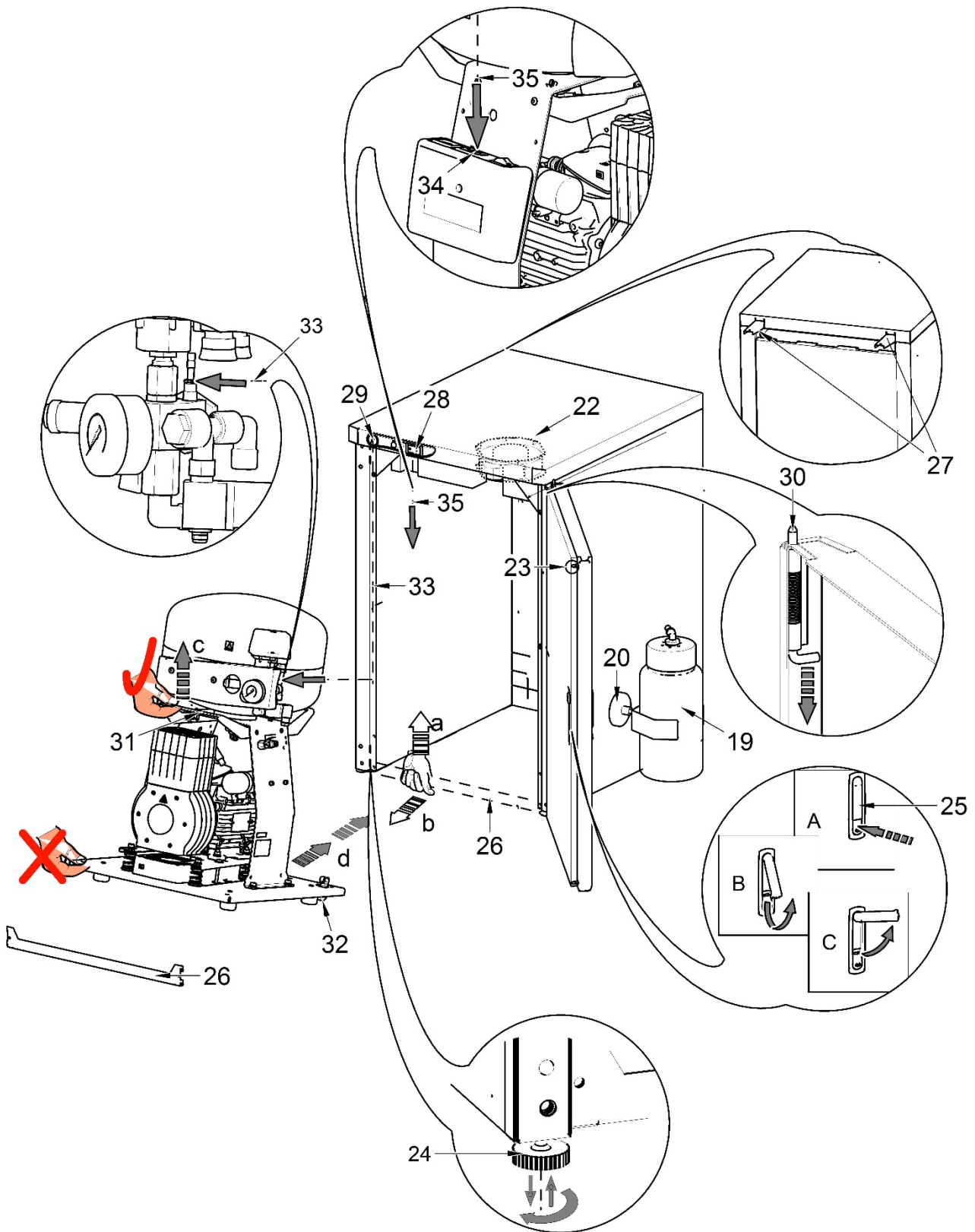
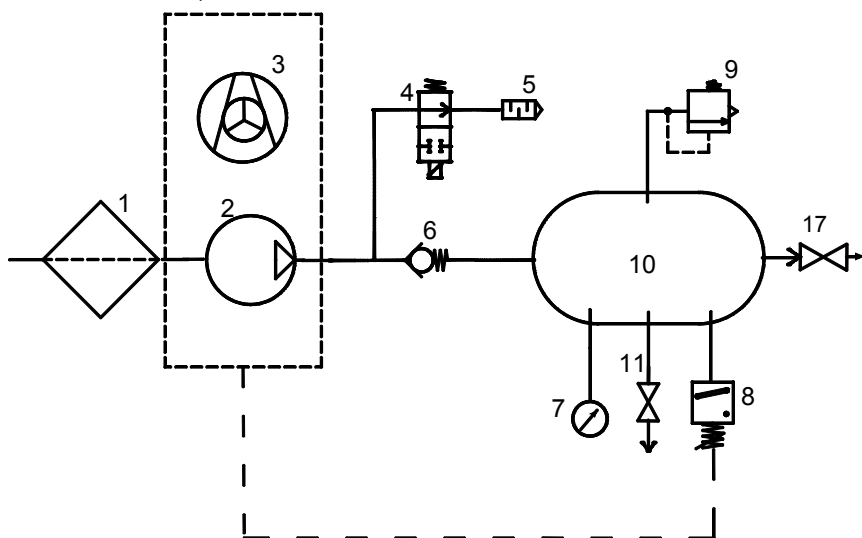


Рис. 4. - Шкаф

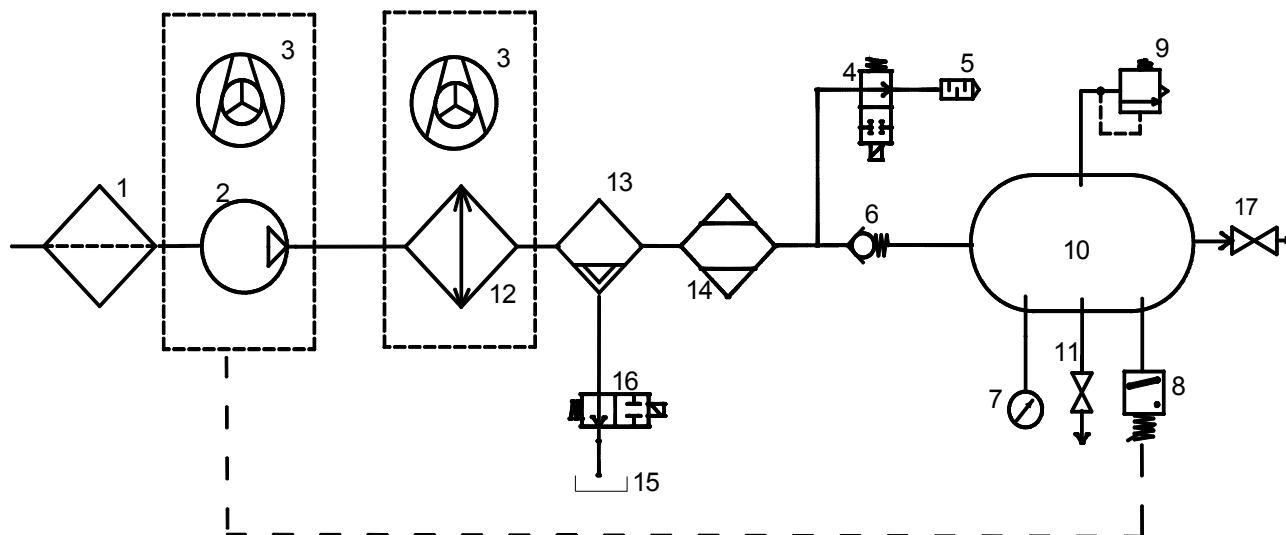


## 9. СХЕМА ВОЗДУШНОЙ СИСТЕМЫ

## DK50 PLUS, DK50 PLUS S



## DK50 PLUS/M, DK50 PLUS S/M



## Условные обозначения на схеме циркуляции сжатого воздуха

- |                     |  |
|---------------------|--|
| 1. Входной фильтр   | 9. Предохранительный клапан                  |
| 2. Компрессор       | 10. Воздухосборник                           |
| 3. Вентилятор       | 11. Клапан слива                             |
| 4. Выпускной клапан | 12. Охладитель                               |
| 5. Шумоподаватель   | 13. Коагуляционный фильтр                    |
| 6. Обратный клапан  | 14. Мембранный осушитель                     |
| 7. Манометр         | 15. Резервуар для сбора конденсата           |
| 8. Реле давления    | 16. Электромагнитный клапан слива конденсата |
|                     | 17. Запорный клапан                          |

## УСТАНОВКА

### 10. УСЛОВИЯ ЭКСПЛУАТАЦИИ

- Компрессоры можно устанавливать и эксплуатировать только в сухих, хорошо вентилируемых и чистых помещениях, условия окружающей среды в которых соответствуют требованиям, указанным в разделе 6 «Технические характеристики». Компрессор нужно устанавливать так, чтобы он был легко доступным для эксплуатации и технического обслуживания. Убедитесь, что табличка на устройстве находится на виду.
- Компрессор следует располагать на плоской и устойчивой поверхности с учетом его массы (см. раздел 6 «Технические характеристики»).
- Компрессоры нельзя эксплуатировать на открытом воздухе или во влажных либо сырых средах. Запрещается применять оборудование в помещениях с наличием взрывоопасных газов, пыли или воспламеняющихся жидкостей.
- Перед подключением компрессора к медицинскому оборудованию поставщик должен проверить его соответствие всем требованиям. Для этого см. технические характеристики этого изделия. В случае встроенной установки классификацию и оценку соответствия должен осуществить производитель или поставщик изделия.
- Использование при каких-либо других условиях либо при условиях, которые выходят за данные рамки, считается ненадлежащим. Производитель не несет ответственность за ущерб, вызванный таким использованием. Все риски принимает на себя оператор или пользователь.



Установку компрессора и ввод его в эксплуатацию должен выполнять только квалифицированный специалист. Этот специалист должен обучить представителей обслуживающего персонала эксплуатации и техническому обслуживанию устройства. Установка оборудования и подготовка всех операторов должна быть подтверждена подписью установщика на свидетельстве об установке.



Перед установкой необходимо устранить все элементы упаковки и стабилизаторы, служащие для фиксации оборудования во время транспортировки, во избежание опасности повреждения изделия.



Во время работы компрессора некоторые части агрегата могут нагреваться до высоких температур и представлять опасность для операторов или материалов. Опасность ожогов или возгорания. Внимание! Горячая поверхность!

### Условия окружающей среды при эксплуатации

Температура: от +5 °C до +40 °C  
Макс. относительная влажность: 70 %  
Макс. абсолютная влажность: 15 г/м<sup>3</sup>.

## 11. РАЗМЕЩЕНИЕ КОМПРЕССОРА



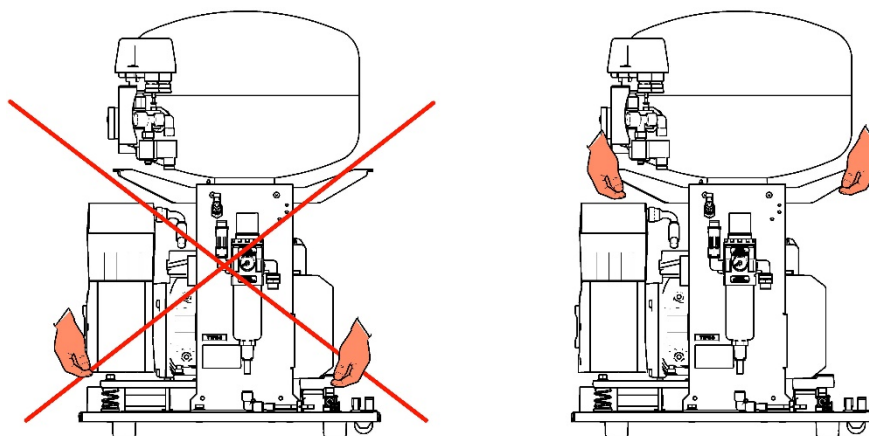
Установку устройства должен выполнять только квалифицированный специалист.

- Извлеките компрессор из упаковки.

### 11.1. Перемещение и выгрузка компрессора

- Расположите компрессор в месте будущей эксплуатации (рис. 5).

Рис. 5



- Демонтируйте транспортировочные стабилизаторы с агрегатов (рис. 6).



После монтажа компрессорной установки демонтируйте все приспособления, использовавшиеся для защиты агрегатов компрессора.

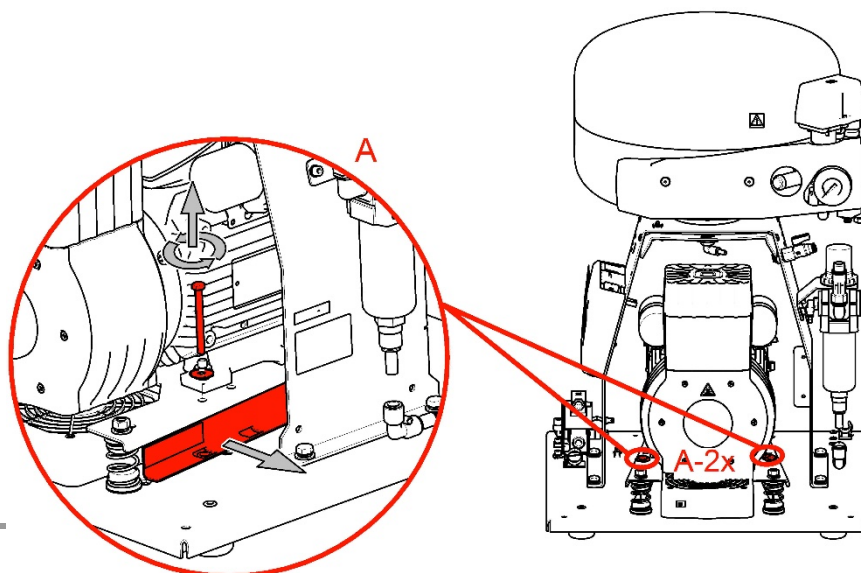
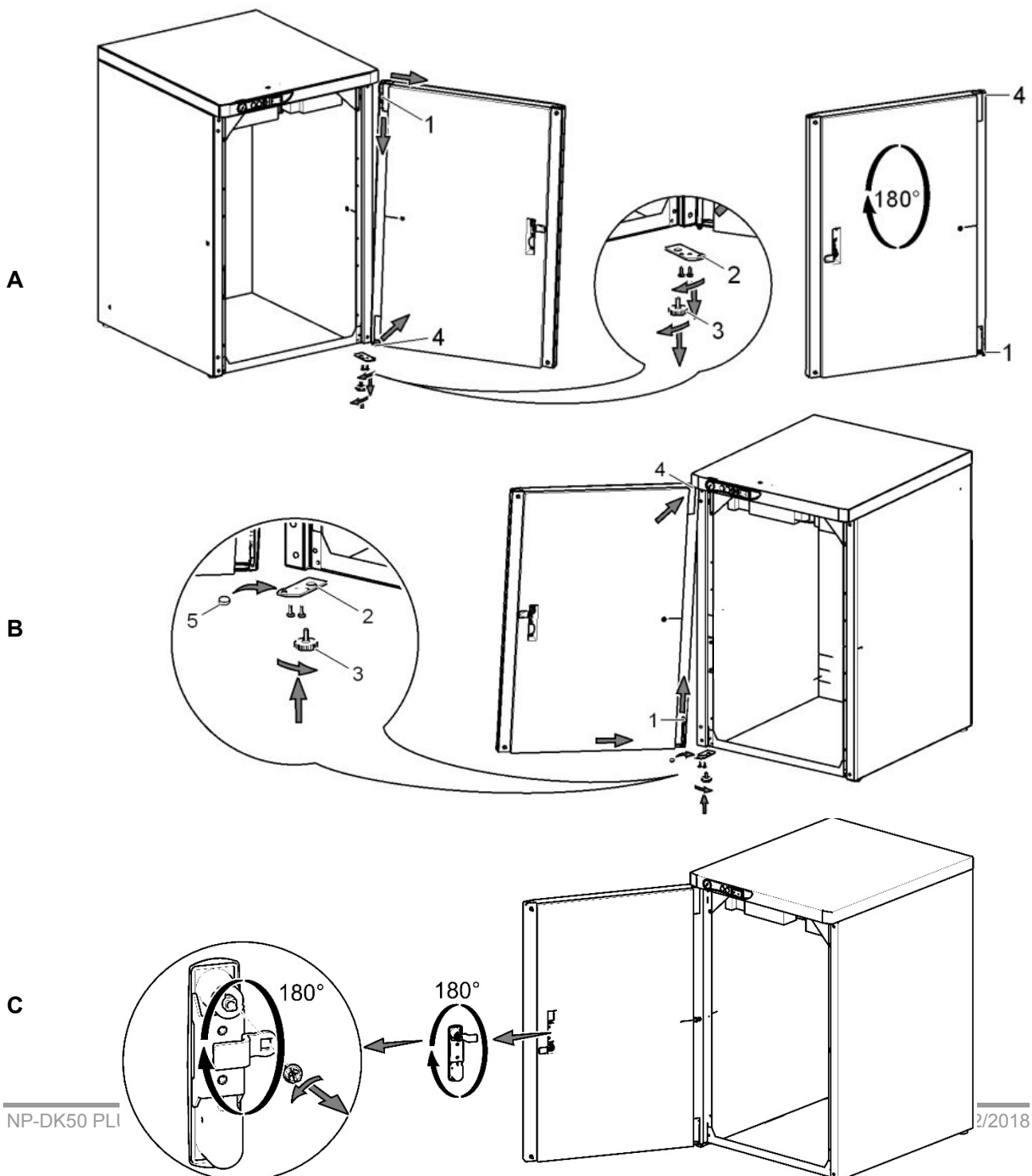


Рис. 6

### 11.2. Изменение направления открывания дверцы

- Снимите дверцу, винт для выравнивания шкафа (3) и кронштейн (2) для петли D (4).
- Установите кронштейн для петли D (2) на левую сторону шкафа.
- Поверните дверцу на 180°.
- Вставьте прокладку (5) между петлей H (1) и нижней частью дверцы.
- Установите дверцу.
- Снимите замок (6) дверцы и поверните его на 180°.
- Снимите защелку (7) и поверните ее на 180°.
- Установите замок.



## 12. ПНЕВМАТИЧЕСКИЕ СОЕДИНЕНИЯ

### 12.1. Выпускной воздуховод сжатого воздуха (рис. 7)

Подключите напорный шланг (2) к фитингу выхода сжатого воздуха (1) на компрессоре. Подключите шланг к коллектору сжатого воздуха либо непосредственно к стоматологической установке.

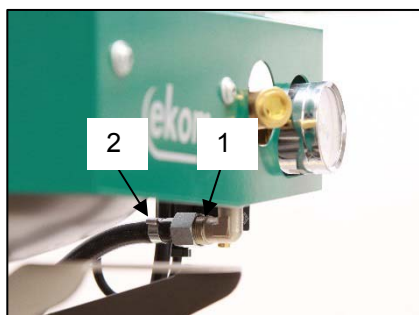


Рис. 7



### 12.2. Подключение напорного шланга шкафа к компрессору (рис. 8)

Снимите резьбовую заглушку с пневматического блока на компрессоре. Подключите напорный шланг шкафа к фитингу с резьбой.

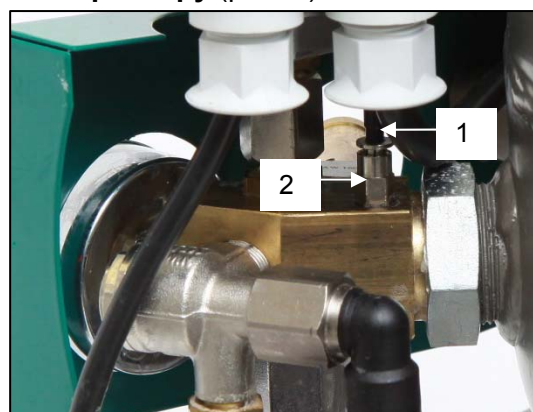


Рис. 8

### 12.3. Выпускное отверстие конденсата (рис. 9)

- Подсоедините шланг для слива конденсата к резервуару для сбора конденсата, расположенному на компрессоре с осушителями.



Рис. 9



- Проведите шланг через отверстие в задней стенке шкафа рядом с компрессором с осушителем.

### 12.4. Установка на полу

(рис. 10)

Подсоедините компрессор, используя заранее подготовленные шланги на полу согласно плану установки.

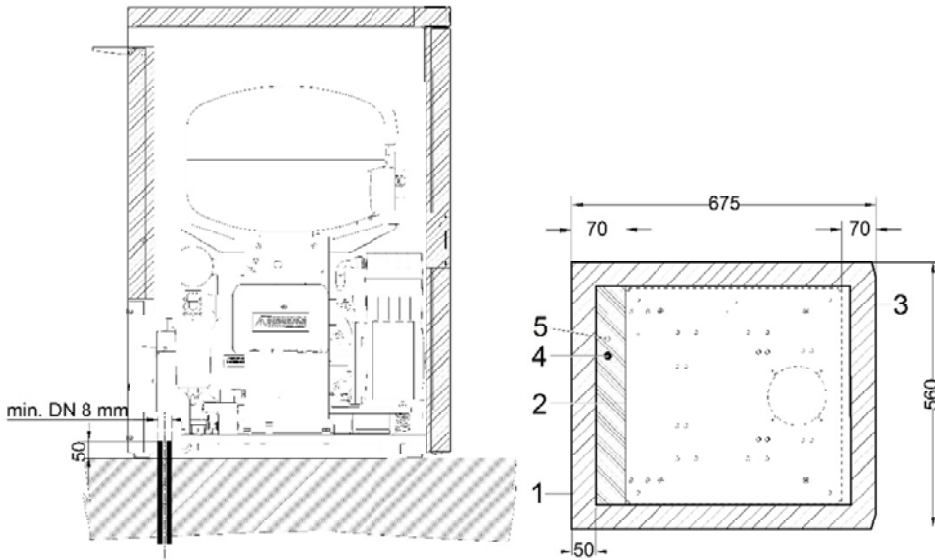


Рис. 10

- 1 — схема шкафа
- 2 — схема основания
- 3 — передняя часть, дверца
- 4 — соединение для подачи сжатого воздуха, G3/8"
- 5 — вход для подключения источника питания 230 В, 50 (60) Гц 3G x 1,0 x 4000

Все размеры указаны в миллиметрах.  
Минимальное расстояние от стены: 100 мм

### 13. ЭЛЕКТРИЧЕСКИЕ СОЕДИНЕНИЯ

Изделие поставляется в комплекте с заземленной вилкой. Вставьте вилку в розетку номинального напряжения.

- Подключите шкаф к компрессору, вставив вилку электрического шнура (1) в розетку (2) (рис. 11).



**Убедитесь, что полностью соблюдены все местные электротехнические правила и нормы. Напряжение и частота электросети должны соответствовать данным, указанным на этикетке устройства.**



Рис. 11

- Розетка должна находиться в легкодоступном месте, чтобы в экстренной ситуации можно было безопасно отключить устройство от сети.
- Сила тока, поступающего из распределительного шкафа, не должна превышать 16 А.
- Подключите контакт (Ø 6 мм) (1) для эквипотенциального соединения к электрической сети, используя метод, указанный в действующих нормативных актах в области электротехники. Розетка для эквипотенциального соединения (2) — это дополнительная принадлежность, она не входит в базовый комплект поставки (рис. 12).

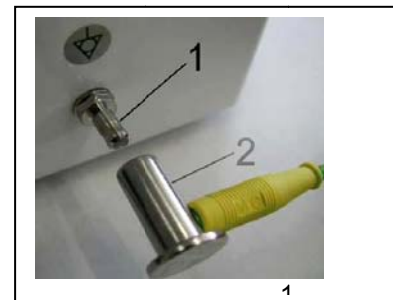


Рис. 12



**Не допускайте контакта электрического кабеля с нагревающимися компонентами компрессора. Опасность поражения электрическим током!**





Любой поврежденный электрический шнур или воздушный шланг необходимо немедленно заменить.

1/IV/PE ~ 230V 50/60 Гц  
**14. СХЕМА ЭЛЕКТРИЧЕСКИХ СОЕДИНЕНИЙ**

ЭЛЕКТРИЧЕСКИЙ ОБЪЕКТ 1-й КАТЕГОРИИ

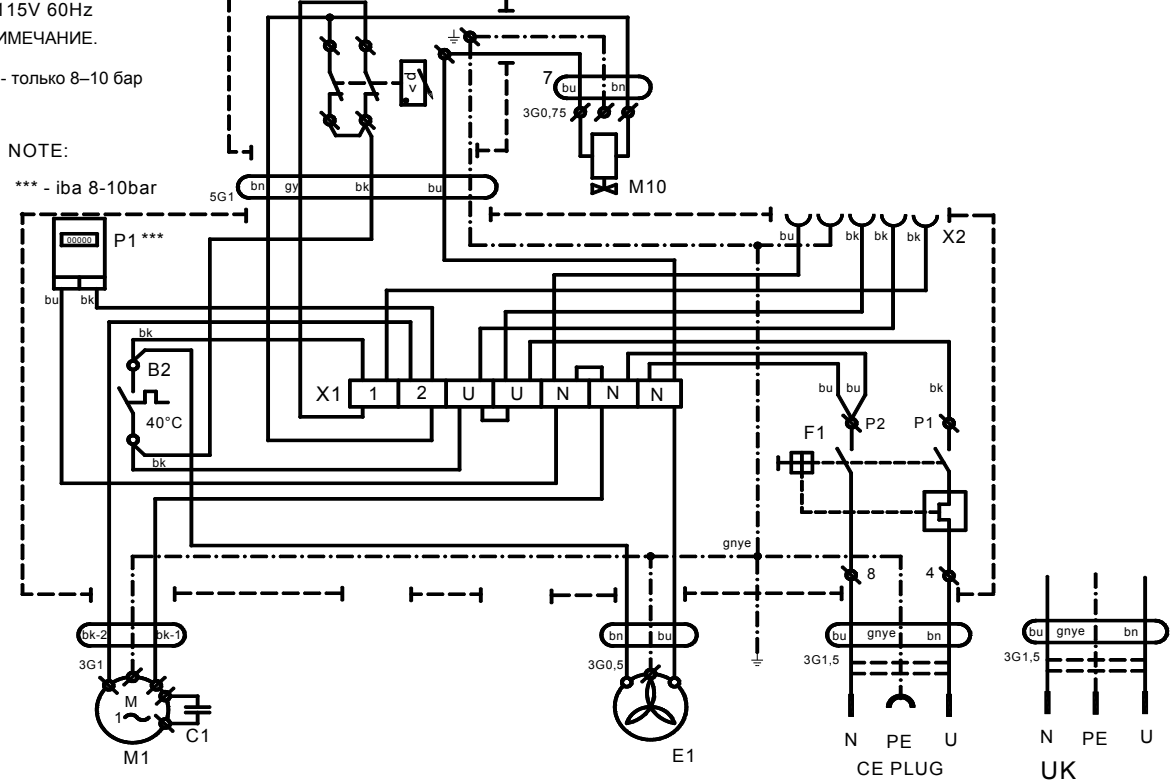
**DK50 PLUS, DK50 PLUS S 5-7 bar, 6-8 bar, 8-10 bar**

~ 115V 60Hz  
 ELEI ПРИМЕЧАНИЕ.

\*\*\* - только 8-10 бар

NOTE:

\*\*\* - iba 8-10bar



1/IV/PE ~ 230V 50/60 Гц  
 ~ 115V 60 Гц  
 ЭЛЕКТРИЧЕСКИЙ ОБЪЕКТ 1-й КАТЕГОРИИ

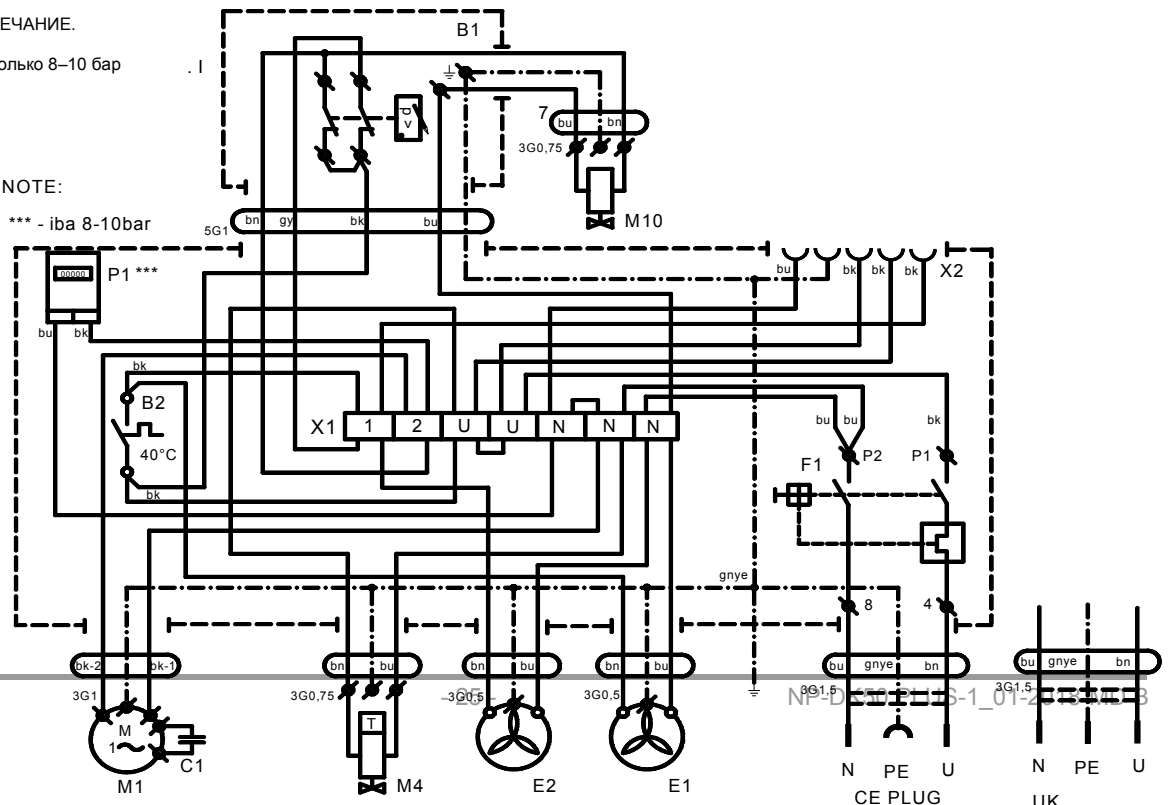
**DK50 PLUS/M, DK50 PLUS S/M 5-7bar, 6-8 bar, 8-10 bar**

ПРИМЕЧАНИЕ.

\*\*\* - только 8-10 бар

NOTE:

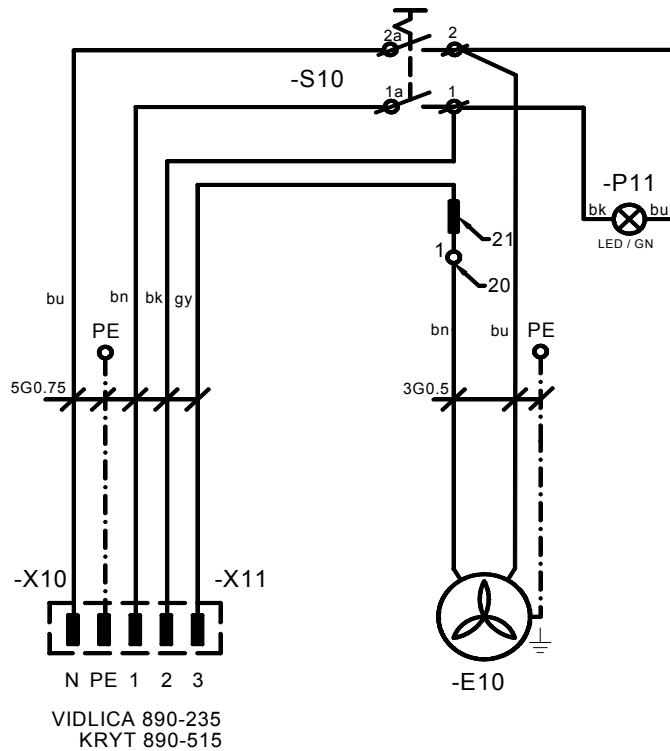
\*\*\* - iba 8-10bar



1/N/PE ~ 230В 50Гц  
ЭЛЕКТРИЧЕСКИЙ ОБЪЕКТ 1-й  
КАТЕГОРИИ

## Шкаф компрессора

1/N/PE ~ 230 V 50 Hz  
ELEKTRICKÝ PREDMET TR. I



M1	Двигатель компрессора	C1	Конденсатор
E1	Вентилятор компрессора	B1	Реле давления
E2	Вентилятор осушителя	X1	Распределительная коробка
M3	Предохранительный клапан	F1	Автоматический выключатель
B2	Термореле	M4	Клапан для слива конденсата
E3, E10	Вентилятор шкафа	P1	Часомер
X10, X2	Разъем	S10	Реле
		P11	Индикатор

## **ЭКСПЛУАТАЦИЯ**



**ПРИ ВОЗНИКНОВЕНИИ ЭКСТРЕННОЙ СИТУАЦИИ ОТКЛЮЧИТЕ КОМПРЕССОР ОТ ЭЛЕКТРОСЕТИ (ВЫТАЩИТЕ СЕТЕВУЮ ВИЛКУ).**



**НЕКОТОРЫЕ ПОВЕРХНОСТИ АГРЕГАТКОМПРЕССОРА СИЛЬНО НАГРЕВАЮТСЯ. ПРИКОСНОВЕНИЕ К ТАКИМ ПОВЕРХНОСТЯМ МОЖЕТ ПРИВЕСТИ К ОЖОГАМ ИЛИ ВОЗГОРАНИЮ.**



**При длительной работе компрессора температура в шкафу может превысить 40 °С. При этом автоматически включается охлаждающий вентилятор. После охлаждения внутренней части шкафа до температуры ниже 32 °С вентилятор отключается.**



**Автоматический запуск: когда давление в воздухохборнике понижается до уровня включения, компрессор автоматически включается. Компрессор автоматически выключается, когда давление в воздухохборнике достигает уровня отключения.**

- Параметры рабочего давления для реле давления, заданные производителем, невозможно изменить. Работа компрессора при рабочем давлении ниже уровня включения свидетельствует о большом потреблении воздуха подключенным устройством (см. раздел «Неисправности»).



**Необходимая степень осушения воздуха достигается только при указанных условиях эксплуатации.**



**Степень осушения воздуха (и, соответственно, температура конденсации) снижается, если рабочее давление не достигает минимального!**



**ЕСЛИ ОСУШИТЕЛЬ РАБОТАЕТ ПРИ ТЕМПЕРАТУРЕ ОКРУЖАЮЩЕЙ СРЕДЫ, КОТОРАЯ ВЫШЕ МАКСИМАЛЬНОЙ РАБОЧЕЙ ТЕМПЕРАТУРЫ, ОСУШИТЕЛЬ МОЖЕТ ВЫЙТИ ИЗ СТРОЯ.**

## **15. ВВОД В ЭКСПЛУАТАЦИЮ**

- Убедитесь, что сняты транспортные стабилизаторы.
- Проверьте надежность всех соединений на линии подачи сжатого воздуха.
- Убедитесь, что компрессор надлежащим образом подключен к источнику питания.
- Проверьте положение автоматического выключателя: он должен быть в положении I. Если выключатель (4) находится в положении 0, поверните его в положение I (рис. 13).
- Для компрессоров, устанавливаемых в шкафу: поверните выключатель (5) на передней стенке шкафа в положение I. Зеленый световой индикатор указывает, что устройство работает (рис. 13).
- Проверьте подключение разъема на шкафу к компрессору (рис. 11).

- Проверьте подключение шланга манометра шкафа к пневматическому блоку компрессора (рис. 4 и 8).



**Компрессор не укомплектован резервным источником питания.**

## 16. ВКЛЮЧЕНИЕ КОМПРЕССОРА

(рис. 13)

Запустите компрессор, повернув выключатель (2), расположенный на реле давления (1), в положение I. Проверьте положение автоматического выключателя: он должен быть в положении I. Если это не так, поверните выключатель (4) в положение I. Если компрессор находится в шкафу, поверните выключатель (5) в передней части шкафа. Индикатор станет светиться зеленым цветом. Компрессор начнет работать, воздухосборник наполнится, давление в нем достигнет уровня выключения, реле давления выключит компрессор. Затем компрессор будет работать в автоматическом режиме; реле давления будет включать и выключать его в зависимости от потребления сжатого воздуха.

Значения уровней давления включения и выключения можно проверить на манометре (3). Допускается погрешность до  $\pm 10\%$ . Давление воздуха в воздухосборнике не должно превышать допустимое рабочее давление.

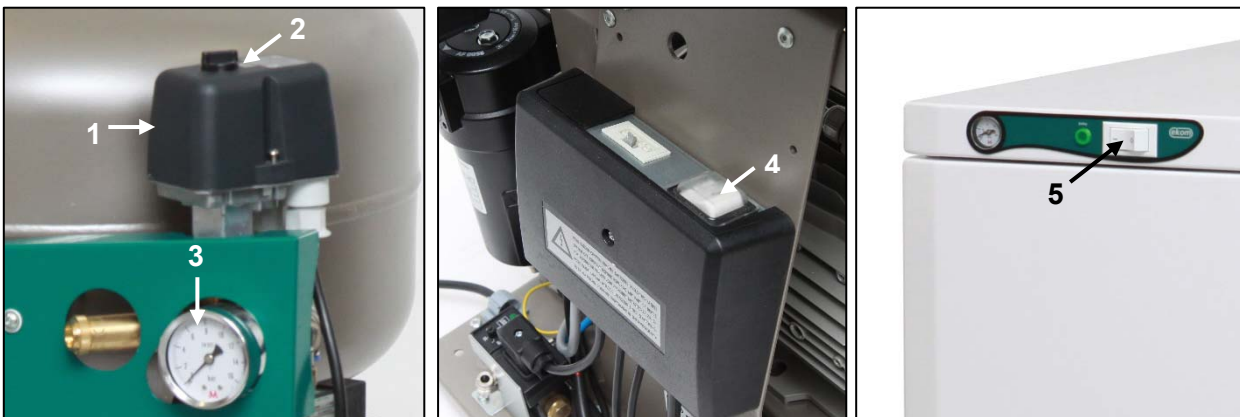


Рис.13



**Запрещено изменять диапазон реле давления компрессора. Переключатель давления (1) настроен производителем, его параметры может изменять только квалифицированный технический специалист, прошедший обучение у производителя.**

**Компрессор.** При первом запуске и введении в эксплуатацию компрессор наполняет воздухосборник до уровня давления срабатывания, пока реле давления не выключит компрессор. Затем компрессор работает в автоматическом режиме, включаясь и выключаясь с помощью реле давления в зависимости от потребления сжатого воздуха.

**Компрессор с осушителем.** Компрессор работает в описанном выше режиме, но с одним исключением: сжатый воздух проходит через охладитель, и последний удаляет влагу из воздуха.

**Компрессор с блоком конденсации и фильтрации (KJF-1).** В процессе эксплуатации сжатый воздух проходит сквозь блок KJF-1, в котором он охлаждается и фильтруется, а конденсат улавливается и автоматически сливается в резервуар.

## 17. ВЫКЛЮЧЕНИЕ КОМПРЕССОРА

(рис. 13)

Чтобы выключить компрессор для выполнения технического обслуживания или по другой причине, поверните переключатель (2) на реле давления (1) в положение 0 и **выньте вилку из розетки электросети**. В результате компрессор будет отсоединен от источника питания. Затем откройте спускной клапан (рис. 14), чтобы стравить давление в воздухохборнике до нуля.

### **ТЕХНИЧЕСКОЕ ОБСЛУЖИВАНИЕ**

## **18. ТЕХНИЧЕСКОЕ ОБСЛУЖИВАНИЕ УСТРОЙСТВА**

### **Внимание!**

Оператор должен проводить испытание устройства не реже одного раза в 24 месяца (по стандарту EN 62353) или с периодичностью, указанной в действующих местных нормативных актах. Результаты испытаний (например, в соответствии с приложением G стандарта EN 62353), а также методы исследования должны быть задокументированы в письменном виде.

Устройство спроектировано и изготовлено таким образом, чтобы свести техническое обслуживание к минимуму. Чтобы обеспечить надлежащую и надежную работу компрессора, необходимо выполнить описанные ниже работы.



Прежде чем приступить к техническому обслуживанию компрессора, убедитесь, что он отключен от соответствующего устройства. Это позволит исключить риск для лиц, использующих это устройство, и избежать материального ущерба.



Во время работы компрессора компоненты агрегата (крышка, цилиндр, напорный шланг и т. д.) сильно нагреваются и остаются горячими некоторое время после его выключения, поэтому не прикасайтесь к ним.



Ремонтные работы, которые выходят за рамки обычного технического обслуживания, должны осуществлять только квалифицированные сотрудники или представители производителя. Используйте только те запасные части и принадлежности, которые утверждены производителем.



**ПРИ СТРАВЛИВАНИИ ДАВЛЕНИЯ ИЗ ЛИНИИ СЖАТОГО ВОЗДУХА (ВОЗДУХОСБОРНИКА) ИСПОЛЬЗУЙТЕ ЗАЩИТНЫЕ ОЧКИ.**

Модель компрессора, рассчитанная на давление 8–10 бар, оборудована часосметром.

К описанным ниже работам следует допускать только обученных сотрудников.



**ПЕРЕД НАЧАЛОМ ЛЮБЫХ РАБОТ ПО ТЕХНИЧЕСКОМУ ОБСЛУЖИВАНИЮ ОТКЛЮЧИТЕ КОМПРЕССОР ОТ ЭЛЕКТРОСЕТИ (ВЫТАЩИТЕ ВИЛКУ СЕТЕВОГО ШНУРА ИЗ РОЗЕТКИ ЭЛЕКТРОСЕТИ) И СТРАВИТЕ ДАВЛЕНИЕ ИЗ ВОЗДУХОСБОРНИКА.**



### 18.1. Периодичность технического обслуживания

Интервал	Раз в день	Раз в неделю	Раз в год	Раз в 2 года	Каждые 2000 часов	Каждые 4000 часов	Каждые 6000 часов	Каждые 8000 часов	Каждые 10000 часов	Каждые 12000 часов	Раздел	Комплект запчастей	Исполнитель
Эксплуатационные проверки изделия	x										18.2	-	Пользователь
Слив конденсата из воздухоборника )** - при высокой влажности	x										18.5	-	Пользователь
Слив конденсата из воздухоборника )** - при нормальной влажности		x									18.5	-	Пользователь
Функциональная проверка изделия		x									8	-	Пользователь
Проверка соединений на утечки и осмотр устройства			x								18.3	-	Квалифицированный персонал
Проверка электрических соединений			x								18.4	-	Квалифицированный персонал
Проверка охладителя и вентилятора			x								18.10	-	Квалифицированный персонал
Замена фильтрующего элемента в фильтре осушителя			x								18.8	025200304-000	Квалифицированный персонал
Замена элемента фильтра в блоке KJF-1			x								18.9	025200061-000	Квалифицированный персонал
Проверка предохранительного клапана			x								18.6	-	Квалифицированный персонал
Проведение повторных испытаний в соответствии со стандартом EN 62353				x							18	-	Квалифицированный персонал
Замена входного фильтра )*				x		x		x		x	18.7	025200126-000	Квалифицированный персонал

)\* Данные указываются в часах. В противном случае — в годах.

)\*\* Только для компрессоров без осушителей.

## 18.2. Эксплуатационные проверки

- Проверьте состояние агрегата — он должен нормально функционировать без излишних вибрации и шума. В случае выявления проблемы устраните ее или обратитесь к обслуживающему персоналу.
- Визуально осмотрите вентиляторы — они должны работать вместе с агрегатами. В случае выявления проблемы устраните ее или обратитесь к обслуживающему персоналу.
- Проверьте силовую кабель и пневматические шланги на предмет повреждений. Замените поврежденные компоненты или обратитесь к обслуживающему персоналу.
- Проверьте температуру окружающей среды — она должна быть ниже предельного значения (40 °C). В противном случае охладите помещение.
- Для компрессора с осушителем: открутите крышку на резервуаре для сбора конденсата и слейте конденсат.

## 18.3. Проверка пневматического соединения на утечки и осмотр устройства

### Проверка на утечки

- Выполните проверку пневматических соединений на утечки при работе компрессора (нагнетании воздуха).
- Чтобы проверить все соединения на утечки, воспользуйтесь анализатором утечек или мыльной водой. В случае выявления утечки затяните соответствующие соединения или поменяйте в них уплотнение.

### Осмотр устройства

- Проверьте агрегат компрессора на предмет нормальной работы и уровня шума.
- Проверьте работу вентиляторов: вентиляторы должны работать в течение определенных рабочих циклов компрессора.
- Проверьте работу температурного переключателя (B2): разогрейте температурный переключатель до уровня выше 40 °C (например, с помощью теплового фена), стараясь не расплавить пластиковые элементы вокруг него. Если компрессор подсоединен к источнику питания, вентилятор EV1 (или EV2, если это компрессор с осушителем) запустится, как только температура достигнет отметки в 40 °C.
- Проверьте состояние фильтра: фильтры должны быть целыми и достаточно чистыми.
- Проверьте состояние самого агрегата и убедитесь, что картер не загрязнен изнутри, а коленчатый вал не люфтит.

В случае необходимости замените дефектные элементы.

## 18.4. Проверка электрических соединений



Проверку электрических соединений необходимо выполнять при включенном питании.

### Проверка

- Проверьте механическую работу основного переключателя.
- Убедитесь, что силовую кабель и подсоединенная проводка не повреждены.
- Визуально осмотрите соединение отдельных кабелей с клеммной колодкой.
- Осмотрите все винтовые зажимы на проводнике общего заземления желто-зеленого цвета.



### 18.5. Слив конденсата

#### Компрессоры (рис. 14)

При обычной эксплуатации рекомендуется сливать конденсат из напорного резервуара. Отключите компрессор от электросети. Уменьшите давление в устройстве до 1 бар или меньше, выпустив воздух через подключенное устройство. Вставьте шланг, входящий в базовый комплект поставки, в сливной клапан. Разместите сосуд под шлангом, откройте сливной клапан (1) и слейте конденсат из воздухоборника.

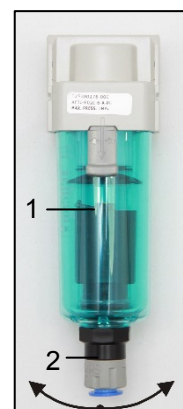
Рис. 14



#### Компрессоры с блоком конденсации и фильтрации (рис. 15)

В процессе регулярной эксплуатации конденсат автоматически сливается через сливной клапан фильтра блока конденсации. Чтобы убедиться, что автоматический слив осуществляется надлежащим образом, откройте клапан (2) сливного резервуара (1), повернув его влево. Слейте из резервуара небольшое количество конденсата. Закройте клапан (2), повернув его вправо.

Рис. 15



Компрессоры обоих типов можно оснастить системой автоматического слива конденсата, размещаемой на воздухоборнике, для слива конденсата без участия оператора (см. подраздел «Принадлежности» в разделе «Комплект поставки»).

#### Компрессоры с осушителем (рис. 16)

Конденсат из компрессоров с осушителями воздуха автоматически сливается в соответствующий резервуар. Необходимо периодически опустошать резервуар (см. раздел 18.1).

Рис. 16



**ПРЕЖДЕ ЧЕМ ПРИСТУПИТЬ К ЛЮБЫМ ПРОВЕРКАМ, ВЫПОЛНИТЕ УКАЗАННЫЕ НИЖЕ ДЕЙСТВИЯ.**

**Компрессоры, устанавливаемые в шкафах:** отомкните замок на дверце шкафа и откройте дверцу.

### 18.6. Проверка предохранительного клапана

(рис. 17)

При первом запуске компрессора проверьте правильность работы предохранительного клапана. Поверните винт (2) предохранительного клапана (1) на несколько оборотов влево, пока воздух не начнет выходить через клапан. Стравливайте воздух через предохранительный клапан всего лишь несколько секунд. Закройте клапан, повернув винт (2) вправо до упора.

Рис. 17





Никогда не используйте предохранительный клапан для сброса давления в воздухоборнике. Это может повредить предохранительный клапан. Максимально допустимое давление для клапана настроено производителем. Регулировка запрещена!



**ВНИМАНИЕ! СЖАТЫЙ ВОЗДУХ МОЖЕТ БЫТЬ ОПАСЕН. ПРИ СТРАВЛИВАНИИ ВОЗДУХА НЕОБХОДИМО ИСПОЛЬЗОВАТЬ ЗАЩИТНЫЕ ОЧКИ. СЖАТЫЙ ВОЗДУХ МОЖЕТ ПОВРЕДИТЬ ГЛАЗА ИЛИ СТАТЬ ПРИЧИНОЙ ПРОБЛЕМ СО ЗРЕНИЕМ.**

### 18.7. Замена входного фильтра

(рис. 18)

- Вручную извлеките резиновую заглушку (2).
- Выньте загрязненный входной фильтр (1).
- Вставьте новый фильтр и установите резиновую заглушку.

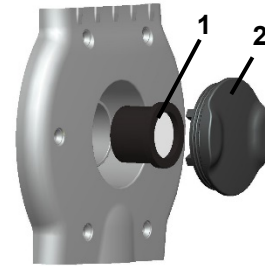


Рис. 18

### 18.8. Замена фильтрующего элемента

(рис. 19)

- Отсоедините шланг (1) от быстросъемного соединителя.
- С помощью ключа (2) отвинтите контейнер фильтра (3) и снимите его.
- Потяните за фильтрующий элемент (4), чтобы вынуть его.
- Вставьте новый фильтрующий элемент.
- Поставьте на место контейнер фильтра.
- Аккуратно закрепите контейнер фильтра с помощью ключа.
- Снова подсоедините шланг к быстросъемному соединителю.

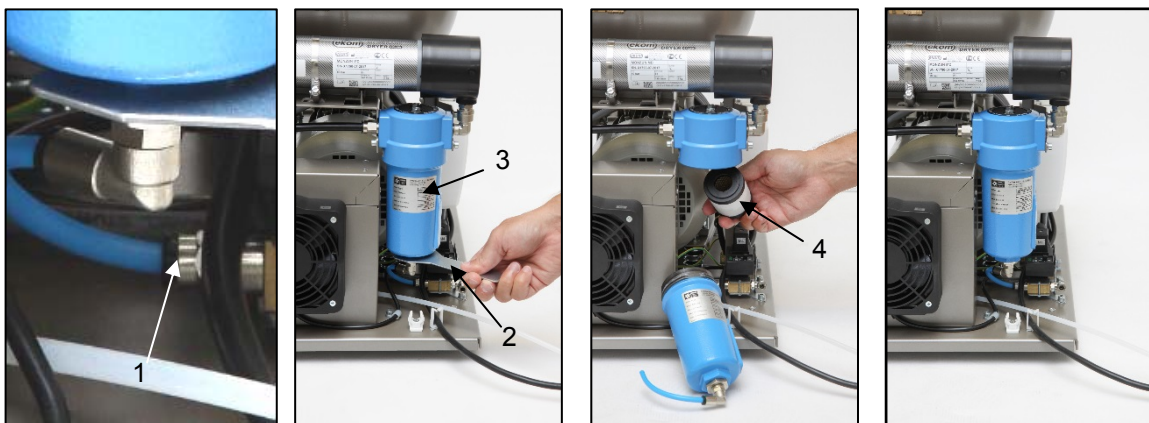


Рис. 19

### 18.9. Замена фильтрующего элемента в блоке KJF-1



Прежде чем приступить к выполнению описанных ниже действий, стравите воздух из воздухоборника (чтобы последний не находился под давлением) и отсоедините оборудование от электросети.

(Рис. 20)

- Откройте защелку (1) на фильтре, потянув ее вниз, поверните резервуар (2) и вытащите его.
- Потяните держатель с фильтром (3), поверните и извлеките его из резервуара.
- Поверните ловушку фильтра (4).
- Замените фильтрующий элемент (5), вставьте ловушку фильтра (4) на место и поверните ее для фиксации.
- Вставьте кронштейн фильтра (3) обратно в резервуар и поверните его для фиксации.
- Установите кожух фильтра обратно и поверните его до упора.

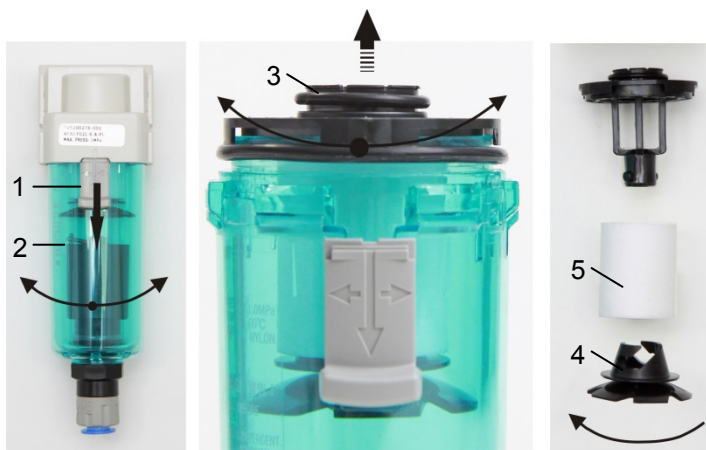


Рис. 20

### 18.10. Проверка охладителя и вентилятора (рис. 3)

Комплект оборудования, а особенно вентилятор компрессора, вентилятор охладителя (21) и охладитель (14) должны содержаться в чистоте для надлежащего осушения. Пропылесосьте или продуйте ребра охладителя и вентиляторы сжатым воздухом, чтобы очистить их поверхность от пыли.

**УСТРАНЕНИЕ НЕИСПРАВНОСТЕЙ**

**ВНИМАНИЕ! ПРЕЖДЕ ЧЕМ ВЫПОЛНЯТЬ ДАЛЬНЕЙШИЕ ДЕЙСТВИЯ, СТРАВИТЕ ВОЗДУХ ИЗ ВОЗДУХОСБОРНИКА ДО НУЛЕВОГО ДАВЛЕНИЯ И ОТСОЕДИНИТЕ УСТРОЙСТВО ОТ ЭЛЕКТРОСЕТИ.**

Для поддержания высокой эффективности осушения необходимо выполнять техническое обслуживание всего устройства и в первую очередь вентилятора: регулярно очищайте поверхности вентилятора и ребер охладителя.

К работам по устранению неисправностей следует допускать только квалифицированных специалистов.

<b>НЕПОЛАДКИ</b>	<b>ВОЗМОЖНАЯ ПРИЧИНА</b>	<b>СПОСОБ УСТРАНЕНИЯ</b>
Компрессор не запускается	Нет напряжения на реле давления  Повреждена обмотка электродвигателя, повреждена защита от перегрева Неисправный конденсатор Заклинило поршень или другую вращающуюся деталь Не срабатывает реле давления	Проверьте напряжение в розетке Проверьте автоматический выключатель: переведите его в положение I Ослабьте клемму проводника и затяните ее обратно Проверьте электрический шнур и замените его, если он неисправен Замените двигатель или обмотку  Замените конденсатор Замените поврежденные детали Проверьте работу реле давления
Компрессор включается часто	Утечка воздуха из системы распределения сжатого воздуха Утечка в обратном клапане  В напорном резервуаре чрезмерное количество конденсированной жидкости Низкая производительность компрессора	Проверьте систему распределения сжатого воздуха — уплотните негерметичные соединения Прочистите обратный клапан, замените уплотнения, замените обратный клапан Слейте сконденсировавшуюся жидкость Проверьте время заполнения воздухохборника
Понижьте давление в воздухохборнике (в процессе непрерывной работы компрессора)	Высокий уровень потребления воздуха устройством, утечка в системе распределения сжатого воздуха, низкая выходная мощность агрегата компрессора Неполадка в агрегате Неполадка в осушителе	
Длительная работа компрессора	Утечка в системе распределения сжатого воздуха Изношено поршневое кольцо Засорился входной фильтр Неисправен электромагнитный клапан	Проверьте систему распределения сжатого воздуха — уплотните негерметичное соединение Замените изношенное поршневое кольцо Замените старый фильтр новым Отремонтируйте или замените клапан либо обмотку

Компрессор шумит (стучит, издает металлические звуки)	Поврежден поршневой подшипник, шатун или подшипник двигателя Ослабленная или лопнувшая пружина	Замените поврежденный подшипник Замените поврежденную пружину
Осушитель не осушает сжатый воздух (наличие водного конденсата в воздухе) *	Не работает охлаждающий вентилятор	Замените вентилятор Проверьте источник питания
	Поврежденный осушитель	Замените осушитель
	Не работает система автоматического слива конденсата	Выполните очистку или замену

)\* В случае неполадки в осушителе необходимо тщательно очистить внутреннюю поверхность воздухоборника и удалить всю собравшуюся в нем жидкость.

**Проверьте точку росы воздуха на выходе из воздухоборника (см. раздел 6 «Технические характеристики»), чтобы избежать повреждения оборудования.**

## 19. РЕМОНТНОЕ ОБСЛУЖИВАНИЕ

Гарантийный и послегарантийный ремонт должен выполняться производителем, его уполномоченным представителем или обслуживающим персоналом, одобренным поставщиком.

**Производитель оставляет за собой право вносить изменения в устройство без предварительного уведомления. Никакие изменения не повлияют на функциональные свойства устройства.**

## 20. УСЛОВИЯ ХРАНЕНИЯ

Если компрессор не будет использоваться в течение продолжительного времени, слейте весь конденсат из воздухоборника. Затем включите компрессор на 10 минут, оставив сливной клапан (1) открытым (рис. 14). Выключите компрессор с помощью выключателя (2) на реле давления (1) (рис. 13), закройте сливной клапан и отсоедините устройство от электросети.

## 21. УТИЛИЗАЦИЯ УСТРОЙСТВА

- Отключите устройство от электросети.
- Стравите давление воздуха в воздухоборнике, открыв сливной клапан (1) (рис. 14).
- Утилизируйте оборудование в соответствии с применимыми нормативами, касающимися защиты окружающей среды.
- Для этого обратитесь в специализированную компанию, занимающуюся сортировкой и утилизацией отходов.
- Отработанные компоненты не должны оказывать отрицательного влияния на окружающую среду.

**SPIS TREŚCI**

<b>WAŻNE INFORMACJE</b> .....	<b>39</b>
1. ZGODNOŚĆ Z WYMAGANIAMI DYREKTYW UNII EUROPEJSKIEJ .....	39
2. PRZEZNACZENIE .....	39
3. OSTRZEŻENIA I SYMBOLE .....	39
4. UWAGI .....	40
5. WARUNKI PRZECHOWYWANIA I TRANSPORTU .....	42
6. DANE TECHNICZNE .....	43
7. OPIS PRODUKTU .....	46
8. FUNKcjONALNOŚĆ PRODUKTU .....	48
9. SCHEMAT UKŁADU PNEUMATYCZNEGO .....	52
<b>INSTALACJA</b> .....	<b>53</b>
10. WARUNKI UŻYTKOWANIA .....	53
11. UMIEJSCOWIENIE SPRĘŻARKI .....	54
12. POŁĄCZENIA PNEUMATYCZNE .....	56
13. PRZYŁĄCZA ELEKTRYCZNE .....	57
14. SCHEMAT POŁĄCZEŃ .....	58
<b>EKSPLOATACJA</b> .....	<b>60</b>
15. URUCHOMIENIE .....	60
16. WŁĄCZANIE SPRĘŻARKI .....	61
17. WYŁĄCZENIE SPRĘŻARKI .....	61
<b>KONSERWACJA</b> .....	<b>62</b>
18. KONSERWACJA URZĄDZENIA .....	62
<b>ROZWIĄZYWANIE PROBLEMÓW</b> .....	<b>69</b>
19. INFORMACJE DOTYCZĄCE USŁUGI NAPRAWY .....	70
20. PRZECHOWYWANIE .....	70
21. UTYLIZACJA URZĄDZENIA .....	70
<b>ZAŁĄCZNIK</b> .....	<b>136</b>
22. DOKUMENTACJA INSTALACJI .....	137

## **WAŻNE INFORMACJE**

### **1. ZGODNOŚĆ Z WYMAGANIAMI DYREKTYW UNII EUROPEJSKIEJ**

Niniejszy produkt spełnia wymagania dyrektywy w sprawie urządzeń medycznych (93/42/EWG) i dyrektywy maszynowej (2006/42/WE) i jest bezpieczny do użytku zgodnie z przeznaczeniem, jeśli przestrzegane są wszystkie instrukcje bezpieczeństwa.

### **2. PRZEZNACZENIE**

Sprężarka służy jako źródło czystego, bezolejowego sprężonego powietrza do zasilania urządzeń i aparatów dentystycznych w laboratoriach, w których parametry i właściwości tego sprężonego powietrza spełniają wymagane normy.

 **Sprężone powietrze dostarczane przez sprężarkę nie nadaje się do użycia z urządzeniami sztucznej wentylacji płuc bez dalszej filtracji.**

Jakiegokolwiek użycie tego produktu niezgodnie z przeznaczeniem jest użyciem nieprawidłowym. Producent nie ponosi odpowiedzialności za jakiegokolwiek szkody lub uszczerbki na zdrowiu wynikające z niewłaściwego użycia.

### **3. OSTRZEŻENIA I SYMBOLE**

W instrukcji obsługi, na urządzeniu i na jego opakowaniu znajdują się następujące symbole, które przekazują ważne informacje:



Ogólne ostrzeżenia



Niebezpieczeństwo, ryzyko porażenia prądem elektrycznym



Prosimy zapoznać się z instrukcją obsługi!



Oznaczenie CE



Sprężarka jest sterowana automatycznie i może uruchomić się bez ostrzeżenia



Ostrzeżenie! Gorąca powierzchnia



Uziemienie



Zacisk do podłączenia uziemienia



Prąd przemienny



Znak manipulacyjny na opakowaniu – ZAWARTOŚĆ DELIKATNA



Znak manipulacyjny na opakowaniu – GÓRA



Znak manipulacyjny na opakowaniu – ZACHOWAJ SUCHOŚĆ



Znak manipulacyjny na opakowaniu – OGRANICZENIA TEMPERATURY



Znak manipulacyjny na opakowaniu – OGRANICZONE UKŁADANIE W STOS



Znak na opakowaniu – MATERIAŁ DO RECYKLINGU



Producent

#### 4. UWAGI

Produkt został zaprojektowany i wyprodukowany tak, aby był bezpieczny dla użytkownika i otoczenia, gdy jest używany w określony sposób. Należy pamiętać o następujących ostrzeżeniach.

##### 4.1. Ogólne ostrzeżenia

**PRZED UŻYCIEM URZĄDZENIA NALEŻY DOKŁADNIE PRZECZYTAĆ NINIEJSZĄ INSTRUKCJĘ I ZACHOWAĆ JĄ DO WGLĄDU NA PRZYSZŁOŚĆ!**

- Instrukcja obsługi zawiera informacje dotyczące prawidłowej instalacji, eksploatacji i konserwacji produktu. Dokładne zapoznanie się z niniejszą instrukcją dostarczy informacji niezbędnych do prawidłowej obsługi produktu zgodnie z jego przeznaczeniem.
- Oryginalne opakowanie należy zachować na wypadek zwrotu urządzenia. Tylko oryginalne opakowanie zapewnia optymalną ochronę urządzenia podczas transportu. Jeżeli w okresie gwarancyjnym urządzenie będzie trzeba zwrócić, producent nie odpowiada za szkody spowodowane jego nieprawidłowym zapakowaniem.
- Gwarancja nie obejmuje szkód, które powstały w wyniku zastosowania innego wyposażenia niż określił lub zalecił producent.
- Producent ponosi odpowiedzialność za bezpieczeństwo, niezawodność i funkcjonowanie urządzenia tylko wówczas, gdy:
  - instalację, regulacje, zmiany, rozszerzenia oraz naprawy wykonuje producent lub usługodawca autoryzowany przez producenta;
  - produkt jest używany zgodnie z instrukcją obsługi.
- Instrukcja obsługi odpowiada konfiguracji produktu i jego zgodności z obowiązującymi normami technicznymi i normami bezpieczeństwa w momencie drukowania. Producent zastrzega sobie wszelkie prawa do ochrony konfiguracji, metod i nazw produktu.
- Tłumaczenie instrukcji obsługi odbywa się zgodnie z najlepszą dostępną wiedzą. W razie wątpliwości należy odnieść się do wersji słowackiej.



## 4.2. Uwagi ogólne dotyczące bezpieczeństwa

Producent zaprojektował i wyprodukował produkt w taki sposób, aby zminimalizować wszelkie zagrożenia przy prawidłowym użytkowaniu produktu zgodnie z przeznaczeniem. Producent uważa za swój obowiązek przedstawienie następujących ogólnych uwag dotyczących bezpieczeństwa.

- Produktu należy używać zgodnie z wszelkimi przepisami i lokalnymi regulacjami obowiązującymi w miejscu użytkowania. Podmiot odpowiedzialny oraz użytkownik odpowiadają za przestrzeganie wszystkich odpowiednich przepisów w celu zapewnienia bezpiecznej pracy.
- Wyłącznie stosowanie oryginalnych części zamiennych gwarantuje bezpieczeństwo personelu obsługującego i bezbłędne działanie samego produktu. Stosować należy tylko wyposażenie oraz części zamienne wymienione w dokumentacji technicznej lub wyraźnie dopuszczone przez producenta.
- Podmiot odpowiedzialny musi zapewnić przed każdym użyciem, że urządzenie działa prawidłowo i bezpiecznie.
- Użytkownik powinien zapoznać się ze sposobem działania urządzenia.
- Urządzenia nie należy używać w środowiskach zagrożonych wybuchem.
- W razie wystąpienia jakichkolwiek problemów związanych z działaniem urządzenia użytkownik jest zobowiązany niezwłocznie powiadomić o tym fakcie dostawcę.

## 4.3. Uwagi dotyczące ochrony przed prądem elektrycznym

- Urządzenie można podłączyć tylko do prawidłowo zamontowanego gniazda z uziemieniem.
- Przed podłączeniem produktu należy sprawdzić, czy napięcie i częstotliwość sieci wskazane na produkcie odpowiadają parametrom sieci zasilającej.
- Przed rozpoczęciem eksploatacji urządzenia należy sprawdzić, czy podłączone do niego przewody pneumatyczne i elektryczne nie mają uszkodzeń. Uszkodzone przewody pneumatyczne i elektryczne należy natychmiast wymienić.
- W sytuacjach niebezpiecznych lub w przypadku awarii technicznej należy natychmiast odłączyć urządzenie od sieci elektrycznej (wyjąć wtyczkę przewodu zasilającego z gniazda).
- Podczas wszelkich napraw i prac konserwacyjnych należy upewnić się, że:
  - wtyczka sieciowa jest wyciągnięta z gniazda sieciowego,
  - ze zbiornika powietrza i przewodów jest spuszczone ciśnienie.
- Produkt powinien być instalowany tylko przez wykwalifikowany personel.

## 5. WARUNKI PRZECHOWYWANIA I TRANSPORTU

Urządzenie jest przewożone z fabryki w specjalnym opakowaniu. Chroni ono urządzenie przed uszkodzeniami w czasie transportu.



**W miarę możliwości urządzenie zawsze należy przewozić w oryginalnym opakowaniu. Podczas transportu urządzenie powinno być dokładnie zabezpieczone w pozycji stojącej.**



Podczas transportu i przechowywania sprężarkę należy chronić przed wilgocią, brudem i ekstremalnymi temperaturami. Sprężarkę należy przechowywać w oryginalnym opakowaniu w ciepłym, suchym i niezapyłonym pomieszczeniu. Urządzenia nie należy przechowywać razem z materiałami chemicznymi.



W miarę możliwości opakowanie należy zachować. Jeżeli zachowanie opakowania nie jest możliwe, należy je zutylizować zgodnie z zasadami ochrony środowiska. Kartonowe opakowanie można poddać recyklingowi razem ze starym papierem.



**Sprężarkę można transportować wyłącznie po spuszczeniu ciśnienia powietrza. Przed przeniesieniem lub transportem sprężarki należy spuścić ciśnienie powietrza w zbiorniku i w węzłach ciśnieniowych oraz spuścić kondensat.**

### Warunki otoczenia przy przechowywaniu i transporcie

Produkty mogą być składowane i transportowane wyłącznie w pojazdach, które są wolne od śladowych ilości lotnych substancji chemicznych, w następujących warunkach:

Temperatura: Od  $-25^{\circ}\text{C}$  do  $+55^{\circ}\text{C}$ , 24 godziny do  $+70^{\circ}\text{C}$

Wilgotność względna: Od 10% do 90% (bez kondensacji)

## 6. DANE TECHNICZNE

Sprężarki są przeznaczone do suchych i wentylowanych pomieszczeń wewnętrznych, które spełniają następujące warunki:

*Temperatura:* Od +5°C do +40°C,

*Maks. wilgotność względna:* 70%,

*Maks. wilgotność bezwzględna:* 15 g/m<sup>3</sup>

Tab.1

5 – 7 barów		DK50 PLUS		DK50 PLUS S		DK50 PLUS/M		DK50 PLUS S/M	
Napięcie znamionowe / częstotliwość (*)	V / Hz	230 / 50/60	115 / 60	230 / 50/60	115 / 60	230 / 50/60	115 / 60	230 / 50/60	115 / 60
Wydajność przy 5 barach	Lit.min-1	75/85	85	75/85	85	58/68	68	58/68	68
Ciśnienie robocze (**)	bar	5,0 – 7,0		5,0 – 7,0		5,0 – 7,0		5,0 – 7,0	
Wydajność z KJF-1 przy 5 barach	Lit.min-1	75/85	85	75/85	85	-		-	
Maks. prąd	A	3,8/4,8	8,9	3,9/4,9	9	3,9/4,9	9	4/5	9,1
Moc silnika	kW	0,55		0,55		0,55		0,55	
Objętość zbiornika powietrza	Lit.	25		25		25		25	
Jakość powietrza – filtracja	µm	-		-		0,3		0,3	
Dopuszczalne ciśnienie robocze zaworu bezpieczeństwa	bar	8,0		8,0		8,0		8,0	
Poziom hałasu przy 5 barach	LpfA [dB]	≤ 66/68	≤ 68	≤ 47/50	≤ 50	≤ 66/68	≤ 68	≤ 47/50	≤ 50
Tryb pracy		100%		100%		100%		100%	
Wydajność suszenia PDP przy 7 barach		-		-		≤ +3°C		≤ +3°C	
Czas napełniania zbiornika powietrza od 0 do 6 barów	s	123/105	105	123/105	105	157/128	128	157/128	128
Wymiary (bez opakowania) szer. x gł. x wys.	mm	460x500x708		560x675x877		460x565x708		560x675x877	
Waga netto(****)	kg	48 (***)		87 (***)		53		92	
Klasyfikacja wg normy EN 60601-1		Klasa I.							

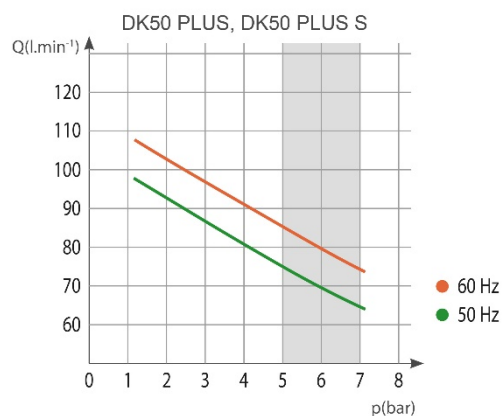
Uwagi:

(\*) W zamówieniu należy wskazać wersję sprężarki.

(\*\*) W sprawie innych mocy sprężania należy skontaktować się z dostawcą

(\*\*\*) Sprężarki z jednostką KJF1 ważą o 3 kg więcej

(\*\*\*\*) Informacje dotyczące masy mają charakter informacyjny i dotyczą samego produktu bez dodatkowych akcesoriów



Tab. 2

6 – 8 barów		DK50 PLUS		DK50 PLUS S		DK50 PLUS/M		DK50 PLUS S/M	
		230 / 50/60	115 / 60	230 / 50/60	115 / 60	230 / 50/60	115 / 60	230 / 50/60	115 / 60
Napięcie znamionowe / częstotliwość (*)	V / Hz	230 / 50/60	115 / 60	230 / 50/60	115 / 60	230 / 50/60	115 / 60	230 / 50/60	115 / 60
Wydajność przy 6 barach	Lit.min-1	70/80	80	70/80	80	60/70	70	60/70	70
Ciśnienie robocze (**)	bar	6,0 – 8,0		6,0 – 8,0		6,0 – 8,0		6,0 – 8,0	
Wydajność z KJF-1 przy 6 barach	Lit.min-1	70/80	80	70/80	80	-		-	
Maks. prąd	A	3,9/4,9	9	4/5	9,1	4/5	9,1	4,1/5,1	9,2
Moc silnika	kW	0,55		0,55		0,55		0,55	
Objętość zbiornika powietrza	Lit.	25		25		25		25	
Jakość powietrza – filtracja	µm	-		-		0,3		0,3	
Dopuszczalne ciśnienie robocze zaworu bezpieczeństwa(****)	bar	12,0		12,0		12,0		12,0	
Poziom hałasu przy 5 barach	LpFA [dB]	≤ 66/68	≤ 68	≤ 47/50	≤ 50	≤ 66/68	≤ 68	≤ 47/50	≤ 50
Tryb pracy		100%		100%		100%		100%	
Wydajność suszenia PDP przy 7 barach		-		-		≤ +3°C		≤ +3°C	
Czas napełniania zbiornika powietrza od 0 do 7 barów	s	149/126	126	149/126	126	198/159	159	198/159	159
Wymiary (bez opakowania) szer. x gł. x wys.	mm	460x500x708		560x675x877		460x565x708		560x675x877	
Waga netto(****)	kg	48 (***)		87 (***)		53		92	
Klasyfikacja wg normy EN 60601-1		Klasa I.							

Uwagi:

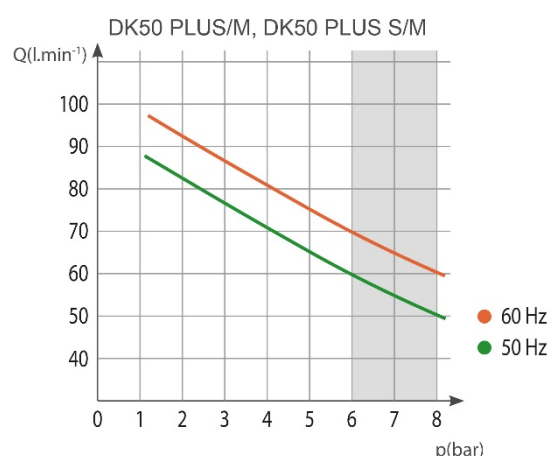
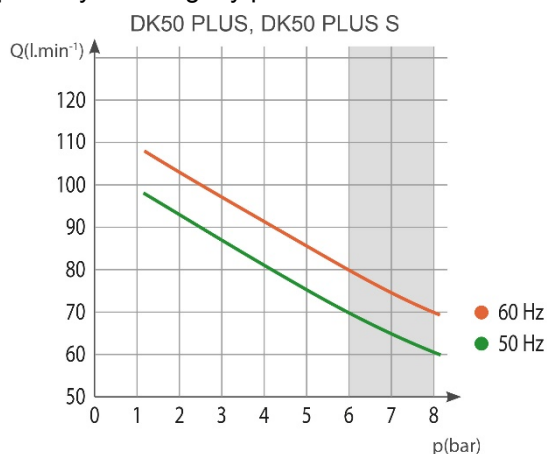
(\*) W zamówieniu należy wskazać wersję sprężarki.

(\*\*) W sprawie innych mocy sprężania należy skontaktować się z kontrahentem

(\*\*\*) Sprężarki z jednostką KJF1 ważą o 3 kg więcej

(\*\*\*\*) Informacje dotyczące masy mają charakter informacyjny i dotyczą samego produktu bez dodatkowych akcesoriów

(\*\*\*\*\*) Dopuszczalne ciśnienie robocze zaworu bezpieczeństwa można ustawić na inną wartość, np. 9 barów, po otrzymaniu zgody producenta.



Tab. 3

8 – 10 barów		DK50 PLUS		DK50 PLUS S		DK50 PLUS/M		DK50 PLUS S/M	
Napięcie znamionowe / częstotliwość (*)	V / Hz	230 / 50/60	115 / 60	230 / 50/60	115 / 60	230 / 50/60	115 / 60	230 / 50/60	115 / 60
Wydajność przy 8 barach	Lit.min-1	60/70	70	60/70	70	50/60	60	50/60	60
Ciśnienie robocze (**)	bar	8,0 – 10,0		8,0 – 10,0		8,0 – 10,0		8,0 – 10,0	
Wydajność z KJF-1 przy 8 barach	Lit.min-1	60/70	70	60/70	70	-		-	
Maks. prąd	A	4,1/5,1	9,2	4,2/5,2	9,3	4,2/5,2	9,3	4,3/5,3	9,4
Moc silnika	kW	0,55		0,55		0,55		0,55	
Objętość zbiornika powietrza	Lit.	25		25		25		25	
Jakość powietrza – filtracja	µm	-		-		0,3		0,3	
Dopuszczalne ciśnienie robocze zaworu bezpieczeństwa (****)	bar	12,0		12,0		12,0		12,0	
Poziom hałasu przy 5 barach	Lp <sub>fA</sub> [dB]	≤ 66/68	≤ 68	≤ 47/50	≤ 50	≤ 66/68	≤ 68	≤ 47/50	≤ 50
Tryb pracy		100%		100%		100%		100%	
Wydajność suszenia PDP przy 7 barach		-		-		≤ +3°C		≤ +3°C	
Czas napełniania zbiornika powietrza od 0 do 9 barów	s	208/176	176	208/176	176	304/239	239	304/239	239
Wymiary (bez opakowania) szer. x gł. x wys.	mm	460x500x708		560x675x877		460x565x708		560x675x877	
Waga netto(****)	kg	48 (***)		87 (***)		53		92	
Klasyfikacja wg normy EN 60601-1		Klasa I.							

Uwagi:

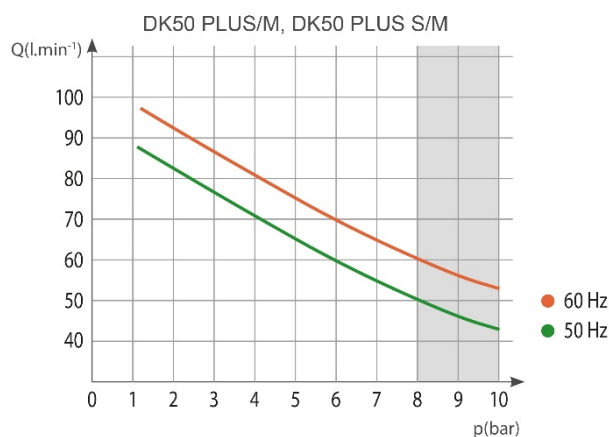
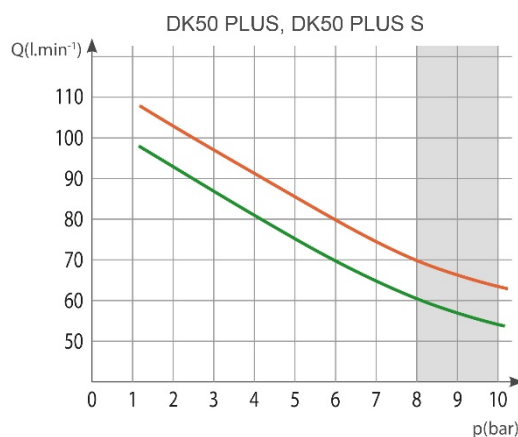
(\*) W zamówieniu należy wskazać wersję sprężarki.

(\*\*) W sprawie innych mocy sprężania należy skontaktować się z kontrahentem

(\*\*\*) Sprężarki z jednostką KJF1 ważą o 3 kg więcej

(\*\*\*\*) Informacje dotyczące masy mają charakter informacyjny i dotyczą samego produktu bez dodatkowych akcesoriów

(\*\*\*\*\*) Dopuszczalne ciśnienie robocze zaworu bezpieczeństwa można ustawić na inną wartość, np. 9 barów, po otrzymaniu zgody producenta.



## 6.1. Korekta swobodnego przepływu powietrza (FAD) z powodu wysokości

Tabela korekty FAD

Wysokość [m n.p.m.]	0 – 1500	1501 – 2500	2501 – 3500	3501 – 4500
FAD [l/min]	FAD x 1	FAD x 0,8	FAD x 0,71	FAD x 0,60

Wydajność FAD („Free Air Delivery”) zależy od warunków:

Wysokość: 0 m n.p.m.

Ciśnienie atmosferyczne: 101325 Pa

Temperatura: 20°C

Wilgotność względna: 0%

## 7. OPIS PRODUKTU

### 7.1. Warianty

Modele sprężarek występują w następujących wariantach:

- DK50 PLUS** – sprężarka montowana na podstawie do samodzielnej instalacji w pomieszczeniu
- DK50 PLUS/K** – sprężarka montowana na podstawie z jednostką kondensacyjną i filtracyjną
- DK50 PLUS/M** – sprężarka montowana na podstawie z osuszaczem powietrza
- DK50 PLUS S** – sprężarka w obudowie z efektywnym tłumieniem hałasu do instalacji w gabinecie
- DK50 PLUS S/K** – sprężarka w obudowie z jednostką kondensacyjną i filtracyjną
- DK50 PLUS S/M** – sprężarka w obudowie z osuszaczem powietrza



**DK50 PLUS**



**DK50 PLUS/M**



**DK50PLUS S**

## 7.2. Akcesoria

Akcesoria, które nie znajdują się w standardowym zamówieniu, należy zamawiać oddzielnie!

### 7.2.1. Automatyczny spust kondensatu

Automatyczny spust kondensatu (AOK) automatycznie odprowadza kondensat ze zbiornika powietrza sprężarki w ustalonych odstępach czasu. Spust kondensatu (AOK) jest odpowiednim dodatkiem do sprężarek bez osuszacza.

Typ	Zastosowanie	Nr artykułu zestawu
AOK 11	DK50 PLUS	447000001-047

### 7.2.2. Zestaw filtrów

Sprężarki mogą być wyposażone w zestaw filtrów na wylocie sprężonego powietrza, jeśli określono. Zestaw filtrów może być wyposażony w regulator ciśnienia. Zestawy filtrów są odpowiednimi akcesoriami dla wszystkich sprężarek wymienionych powyżej.

UWAGA: Jeśli wymagany jest wyższy poziom filtracji, specyfikacja ta musi być uzgodniona z dostawcą i wyraźnie zaznaczona w zamówieniu.

Typ	Zastosowanie	Poziom filtracji / $\mu\text{m}$ /	Regulator ciśnienia	Nr artykułu zestawu
<b>FS 30R</b>	DK50 PLUS	-	tak	447000001-077
<b>FS 30FR</b>		5	tak	447000001-079
<b>FS 30M</b>		5 + 0,3	nie	447000001-080
<b>FS 30MR</b>		5 + 0,3	tak	447000001-081
<b>FS 30S</b>		5 + 0,3 + 0,01	nie	447000001-082
<b>FS 30SR</b>		5 + 0,3 + 0,01	tak	447000001-083
<b>FS 31S</b>	DK50 PLUS/M	0,3 + 0,01	nie	447000001-086
<b>FS 31SR</b>		0,3 + 0,01	tak	447000001-087

### 7.2.3. Jednostka kondensacji i filtracji (KJF-1)

Sprężarka może być dodatkowo wyposażona w jednostkę kondensacji i filtracji (KJF-1, KJF-2 lub KJFR-1). Jednostki KJF-1, KJF-2 i KJFR-1 chłodzą sprężone powietrze ze zbiornika w chłodziarce oraz za pomocą filtrów przechwytyują kondensat, który następnie automatycznie oddzielają od pneumatycznego systemu rozprządzającego. Jednocześnie filtrowane jest sprężone powietrze.

Typ	Zastosowanie	Poziom filtracji / $\mu\text{m}$ /	Regulator ciśnienia	Nr artykułu zestawu
KJF-1	DK50 PLUS	5	nie	450001011-001
KJFR-1			tak	450001011-002
KJF-2			nie	450001021-001

### 7.2.4. Gniazdo wyrównywania potencjałów

Gniazdo to umożliwia wyrównywanie potencjałów. (rys. 12)

Typ	Zastosowanie	Nr produktu
POAG- KBT6-EC	DK50 PLUS S	033400075-000
FLEXI-S/POAG-HK6	DK50 PLUS S/M	034110083-000

## 8. FUNKCJONALNOŚĆ PRODUKTU

### Sprężarka (rys. 1)

Agregat sprężarki (1) zasysa powietrze atmosferyczne przez filtr wejściowy (8) i spręża je przez zawór zwrotny (3) w zbiorniku powietrza (2), z którego urządzenie uzyskuje sprężone powietrze. Jeżeli ciśnienie w zbiorniku powietrza spada do ciśnienia włączającego, przełącznik ciśnieniowy (4) włącza sprężarkę, a sprężarka doprowadza sprężone powietrze do zbiornika powietrza, aż osiągnie ciśnienie wyłączające, po czym sprężarka wyłącza się. Wąż ciśnieniowy jest odpowietrzany przez elektromagnetyczny zawór bezpieczeństwa (13) po wyłączeniu agregatu sprężarki. Zawór bezpieczeństwa (5) zapobiega wzrostowi ciśnienia w zbiorniku powietrza powyżej maksymalnej dopuszczalnej wartości. Zawór spustowy (7) odprowadza kondensat ze zbiornika powietrza. Sprężone, bezolejowe, filtrowane powietrze jest gromadzone w zbiorniku powietrza i jest gotowe do użycia.

Kondensat musi być odprowadzany ze zbiornika powietrza w regularnych odstępach czasu (patrz rozdział 18.1).

### Sprężarka z suszarką membranową. (rys. 3)

Agregat sprężarki (1) zasysa powietrze atmosferyczne przez filtr wlotowy (8) i spręża je, przeprowadzając je przez chłodnicę (14) i filtr (15) do osuszacza (9). Następnie suche i czyste powietrze jest doprowadzane przez zawór zwrotny (3) do zbiornika powietrza (2). Część powietrza jest uwalniana z osuszacza z wychwyconą wilgocią, co objawia się w postaci łagodnego strumienia powietrza płynącego wzdłuż korpusu osuszacza (9). Kondensat z filtra jest automatycznie opróżniany do butli w regularnych odstępach czasu przez zawór elektromagnetyczny spustu kondensatu (16). Osuszacz zapewnia ciągle osuszanie sprężonego powietrza. Zawór spustowy (7) odprowadza kondensat ze zbiornika powietrza podczas kontroli wydajności osuszania. Sprężone, bezolejowe, filtrowane powietrze jest gromadzone w zbiorniku powietrza i jest gotowe do użycia.

Zbiornik ciśnieniowy nie musi być opróżniany.

### Sprężarka z jednostką kondensacyjną i filtracyjną (rys. 2)

Agregat sprężarki (1) zasysa powietrze przez filtr wlotowy (8) i spręża je przez zawór zwrotny (3) do zbiornika powietrza (2). Sprężone powietrze ze zbiornika powietrza przepływa przez chłodnicę (10) chłodzącą sprężone powietrze. Skondensowana wilgoć jest zatrzymywana w filtrze (11) i jest automatycznie oddzielana jako kondensat (12) do butli. Sprężone, bezolejowe, filtrowane powietrze jest gotowe do użycia.

Kondensat musi być odprowadzany ze zbiornika powietrza w regularnych odstępach czasu (patrz rozdział 18.1).

### Obudowa sprężarki (rys.4)

Dźwiękoszczelna obudowa ma niewielkie rozmiary, ale zapewnia dostateczną wymianę powietrza chłodzącego. Jej wygląd pozwala na ustawienie jej w gabinecie dentystycznym jako mebla. Znajdujący się pod agregatem sprężarki wentylator chłodzi agregat i włącza się razem z silnikiem sprężarki. Po dłuższej pracy sprężarki temperatura w obudowie może osiągnąć ponad 40°C. Wówczas automatycznie zostanie włączony wentylator chłodzenia. Po wychłodzeniu przestrzeni obudowy poniżej około 32°C, wentylator zostanie automatycznie wyłączony. Prawe drzwiczki obudowy można zmienić na lewe (patrz rozdział 11.2).



**Pod sprężarką i wokół niej należy zapewnić swobodny przepływ powietrza. Nie wolno zakrywać wylotu gorącego powietrza z tyłu górnej części obudowy.**

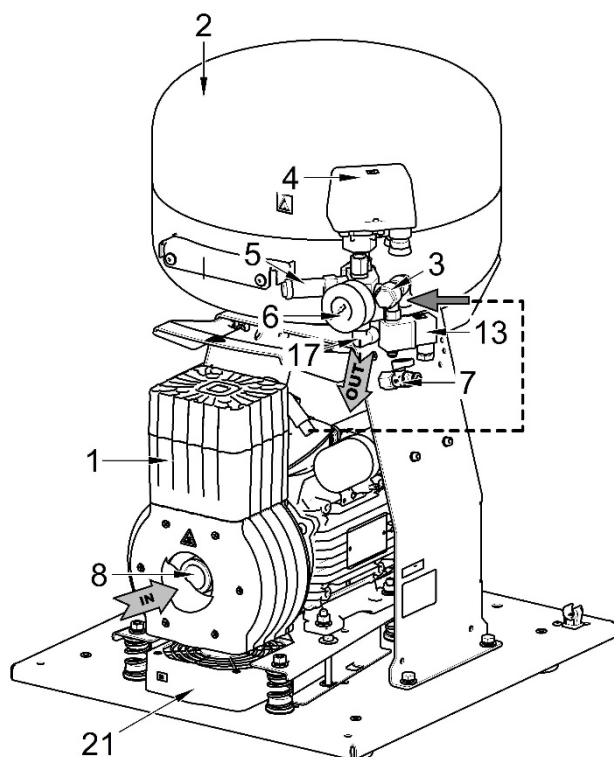


**W przypadku ustawienia sprężarki na miękkiej podłodze, na przykład na dywanie, należy utworzyć lukę pomiędzy podstawą i podłogą lub obudową i podłogą, na przykład przez podłożenie twardych podkładek pod nóżki.**

**Sprężarka o ciśnieniu 8–10 barów jest wyposażona w licznik godzin**



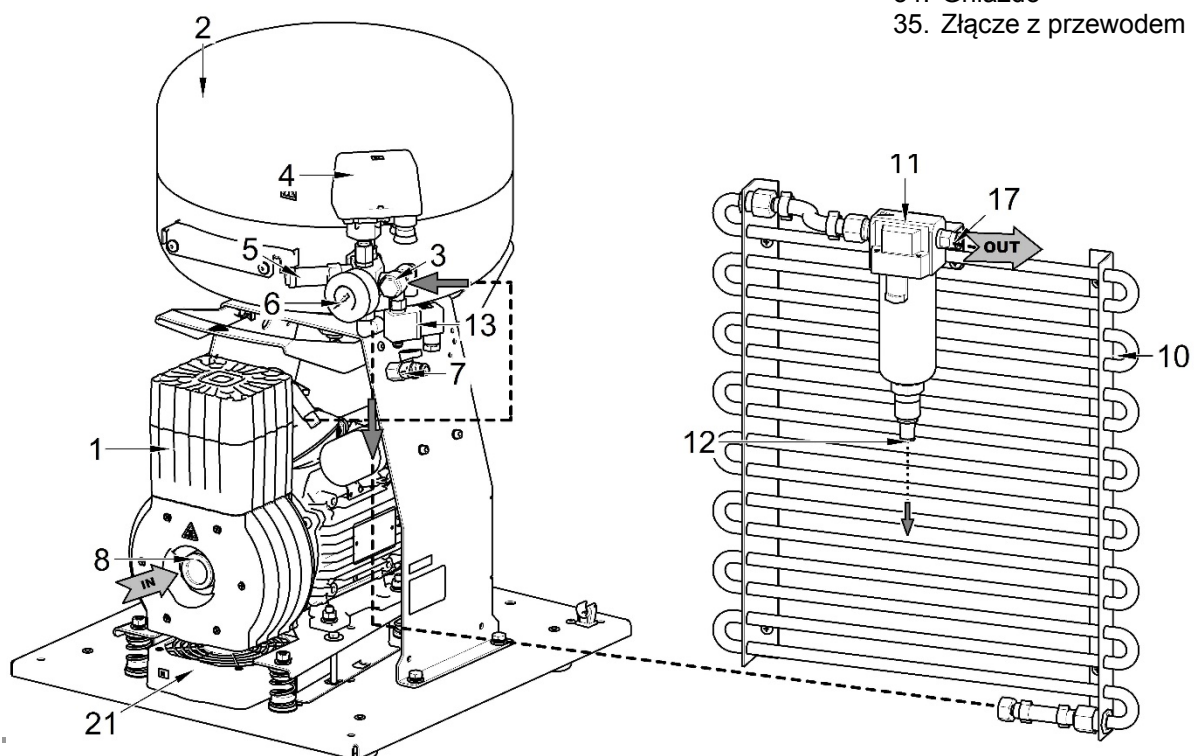
Rys. 1 – Sprężarka DK50 PLUS



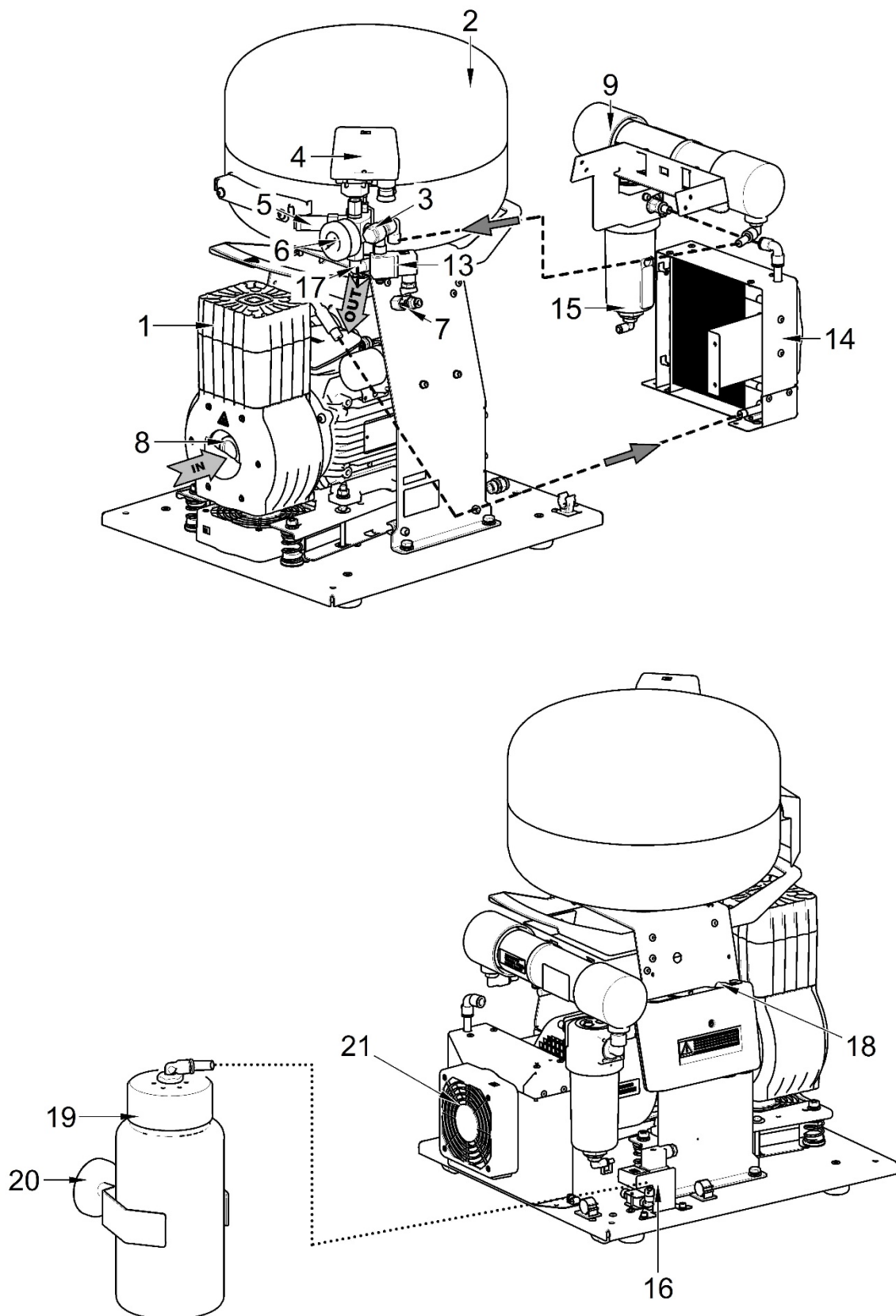
Opis rysunków 1–4

1. Agregat sprężarki
2. Zbiornik powietrza
3. Zawór zwrotny
4. Łącznik ciśnieniowy
5. Zawór bezpieczeństwa
6. Ciśnieniomierz
7. Zawór spustowy
8. Filtr wlotowy
9. Osuszacz
10. Chłodnica rurkowa
11. Filtr
12. Wylot kondensatu
13. Zawór elektromagnetyczny
14. Chłodnica osuszacza
15. Filtr
16. Zawór elektromagnetyczny spustu kondensatu
17. Wylot powietrza sprężonego
18. Wyłącznik obwodu
19. Butla
20. Magnetyczny uchwyt
21. Wentylator
22. Wentylator obudowy
23. Trzpień drzwiczek
24. Śruba regulująca
25. Blokada
26. Wspornik
27. Odbojnik
28. Przełącznik
29. Ciśnieniomierz
30. Zawias drzwiczek
31. Uchwyt
32. Otwory
33. Wąż ciśnieniowy
34. Gniazdo
35. Złącze z przewodem

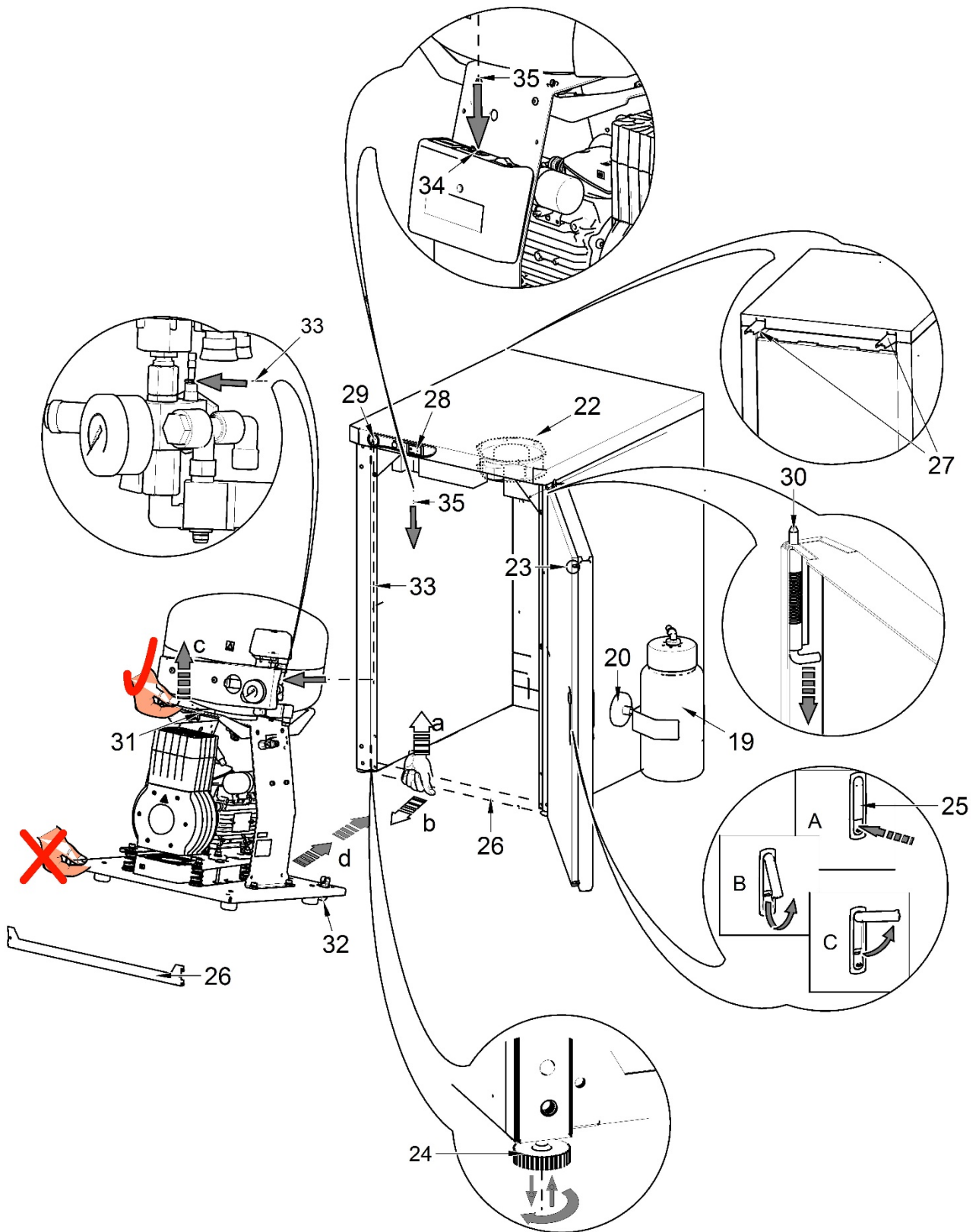
Rys. 2 – DK50 PLUS/K – sprężarka z jednostką kondensującą i filtrującą KJF1



Rys. 3 – DK50 PLUS/M – sprężarka z osuszaczem

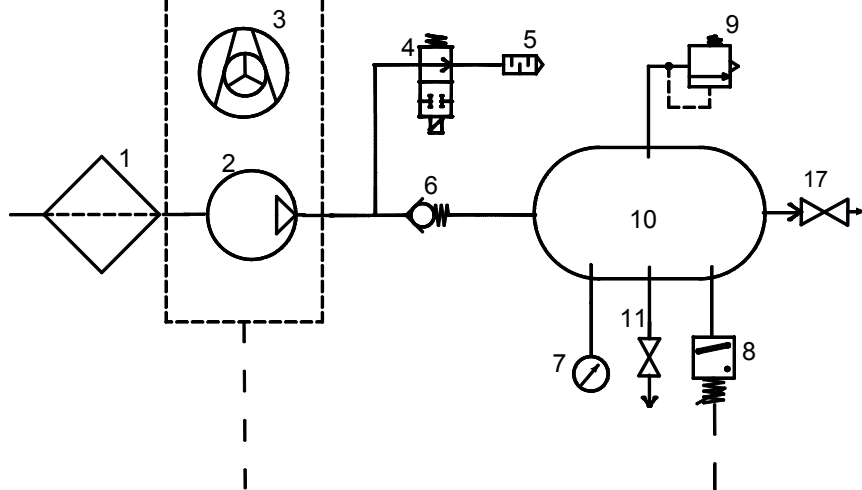


Rys. 4 – Obudowa

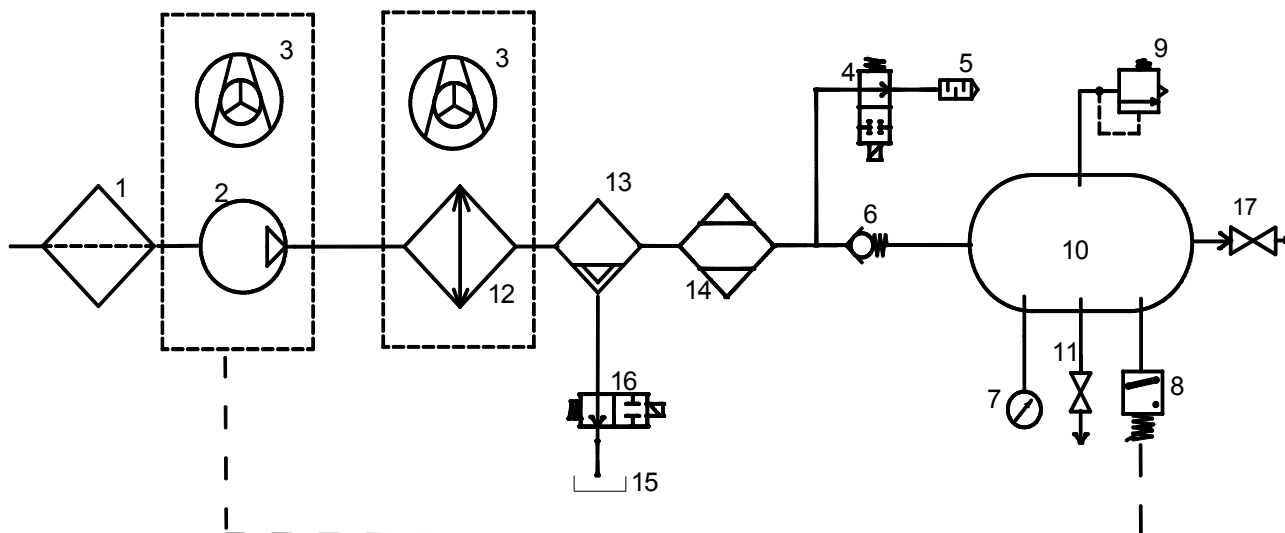


## 9. SCHEMAT UKŁADU PNEUMATYCZNEGO

### DK50 PLUS, DK50 PLUS S



### DK50 PLUS/M, DK50 PLUS S/M



### Legenda schematu układu pneumatycznego

- |                         |  |
|-------------------------|--|
| 1. Filtr wlotowy        | 9. Zawór bezpieczeństwa                        |
| 2. Sprężarka            | 10. Zbiornik powietrza                         |
| 3. Wentylator           | 11. Zawór spustowy                             |
| 4. Zawór bezpieczeństwa | 12. Chłodnica                                  |
| 5. Tłumik               | 13. Filtr koalescencyjny                       |
| 6. Zawór zwrotny        | 14. Osuszacz membranowy                        |
| 7. Ciśnieniomierz       | 15. Butla kondensatu                           |
| 8. Łącznik ciśnieniowy  | 16. Zawór elektromagnetyczny spustu kondensatu |
|                         | 17. Zawór wyjściowy                            |

## **INSTALACJA**

### **10. WARUNKI UŻYTKOWANIA**

- Sprężarki mogą być instalowane i eksploatowane wyłącznie w suchym, dobrze wentylowanym i czystym środowisku o parametrach środowiskowych spełniających wymagania określone w rozdziale 6 Dane techniczne. Sprężarka powinna zostać zainstalowana w taki sposób, aby była łatwo dostępna do obsługi i konserwacji. Należy zadbać, aby etykieta urządzenia była łatwo dostępna.
- Sprężarka musi stać na płaskiej, odpowiednio stabilnej podstawie (należy wziąć pod uwagę wagę sprężarki, patrz rozdział 6, Dane techniczne).
- Sprężarki nie mogą pracować na wolnym powietrzu, w wilgotnych lub mokrych środowiskach. Zabronione jest użytkowanie urządzenia w pomieszczeniu, gdzie są obecne gazy wybuchowe, kurz lub ciecze łatwopalne.
- Przed wbudowaniem sprężarki do urządzeń medycznych dostawca powinien potwierdzić, czy spełnia wszystkie wymagania dotyczące użytkowania. W tym celu należy przestrzegać warunków technicznych produktu. Jeżeli jednostka ma być wbudowana, klasyfikację oraz ocenę zgodności musi wykonać producent lub dostawca produktu, który ma być używany.
- Inne lub wykraczające poza opisane ramy zastosowanie uważa się za niezgodne z przeznaczeniem. Producent nie odpowiada za szkody wynikłe z takiego użytkowania urządzenia. Ryzyko ponosi wyłącznie operator/użytkownik.



**Montaż i uruchomienie sprężarki może przeprowadzać wyłącznie wykwalifikowany specjalista. Specjalista ten jest zobowiązany do przeszkolenia personelu obsługującego urządzenie w zakresie jego obsługi i konserwacji. Instalacja i szkolenie wszystkich operatorów muszą być potwierdzone podpisem instalatora na świadectwie instalacji.**



**Przed pierwszym uruchomieniem należy usunąć wszystkie zabezpieczenia służące unieruchomieniu urządzenia podczas transportu – ich pozostawienie grozi uszkodzeniem produktu.**



**Części agregatu mogą być gorące i podczas pracy sprężarki mogą osiągać niebezpieczne temperatury dla operatora i materiałów eksploatacyjnych. Ryzyko oparzenia lub pożaru! Ostrzeżenie! Gorąca powierzchnia!**

### **Warunki otoczenia podczas pracy**

*Temperatura: Od +5°C do +40°C,  
Maks. wilgotność względna: 70%,  
Maks. wilgotność bezwzględna: 15 g/m<sup>3</sup>.*

## 11. UMIEJSCOWIENIE SPRĘŻARKI

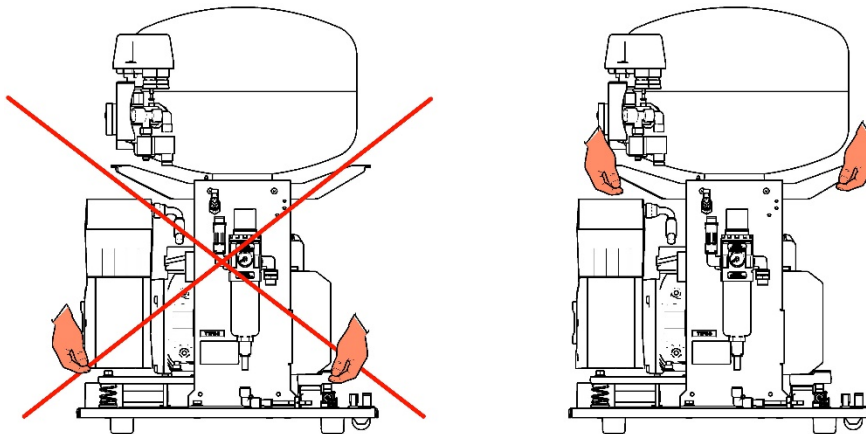


Urządzenie powinno zostać zainstalowane przez wykwalifikowanego specjalistę.

- Wypakować sprężarkę z opakowania.

### 11.1. Obsługa i odłączanie sprężarki

- Ustawić sprężarkę w miejscu przyszłej pracy (Rys. 5)

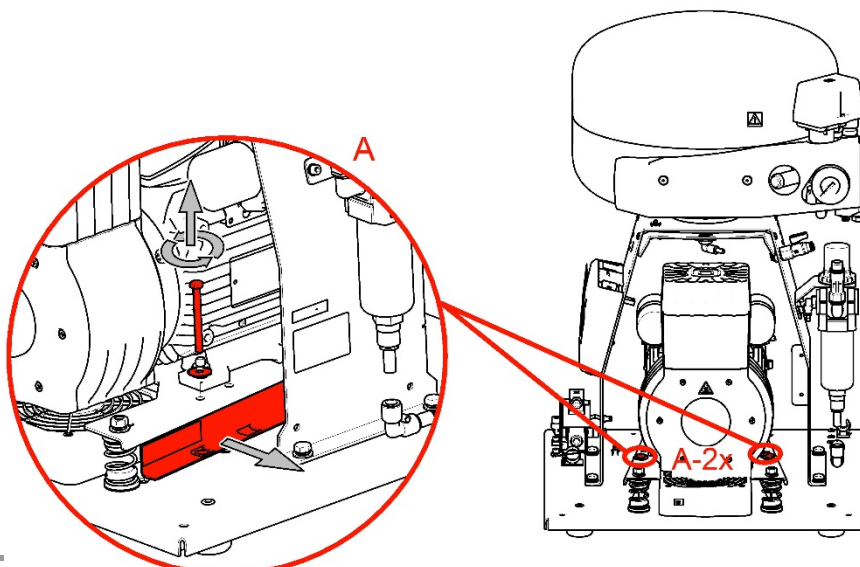


Rys. 5

- Usunąć stabilizatory transportowe z agregatów. (rys. 6)



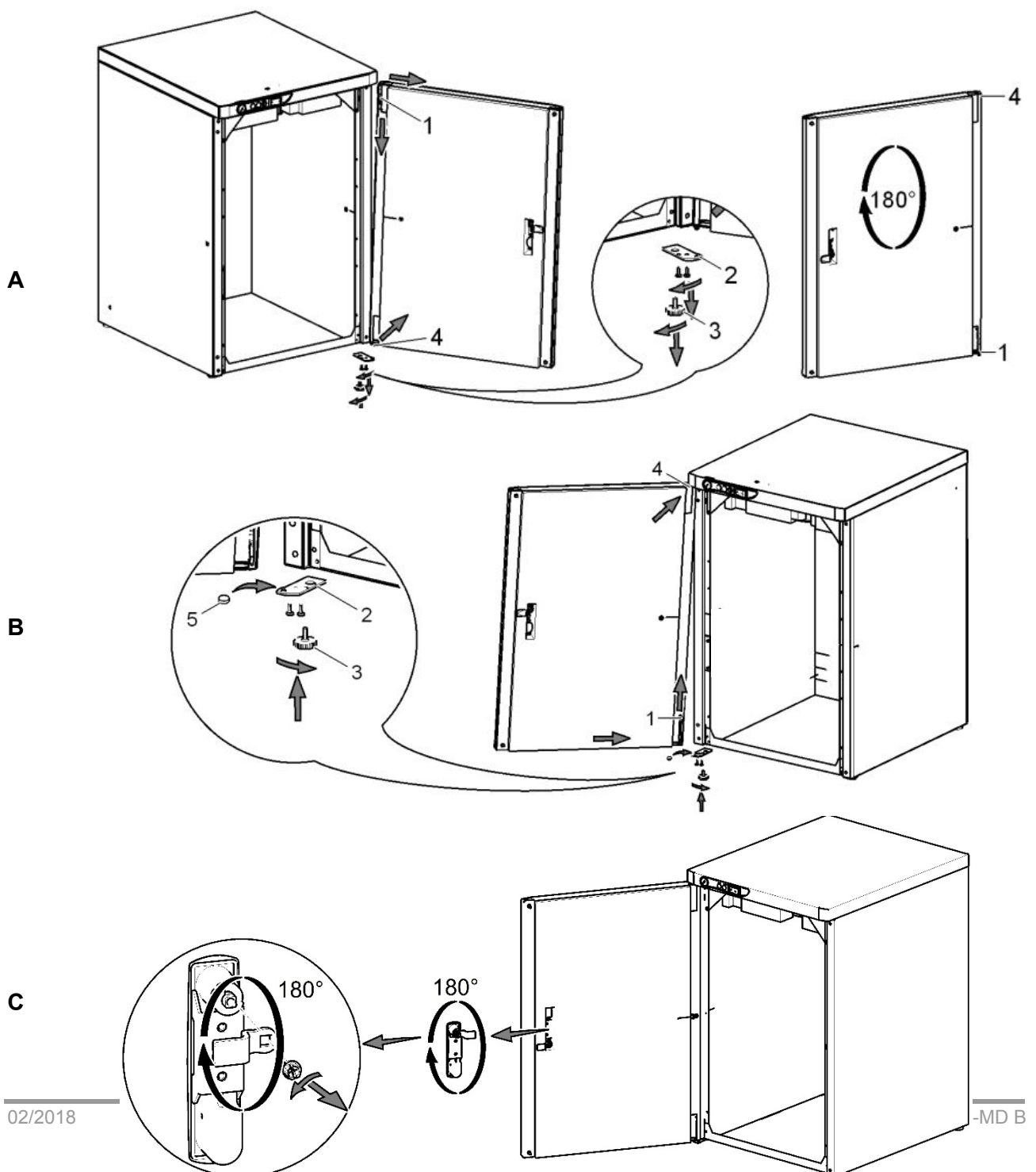
Po umieszczeniu i zainstalowaniu zespołu w miejscu ostatecznej instalacji należy usunąć wszystkie elementy zabezpieczające agregaty sprężarki!



Rys. 6

### 11.2. Zmiana kierunku otwierania drzwiczek

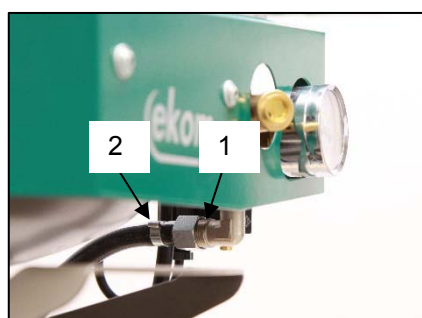
- Wymontować drzwiczki, śrubę regulacji (3) i wspornik (2) zawiasu D (4).
- Zamontować wspornik zawiasu D (2) z lewej strony obudowy.
- Obrócić drzwiczki o 180°.
- Włożyć dystans (5) między zawias H (1) i dół drzwiczek.
- Zamontować drzwiczki.
- Wymontować blokadę drzwiczek (6) i obrócić ją o 180°.
- Wymontować zasuwę (7) i obrócić ją o 180°.
- Zamontować blokadę.



## 12. POŁĄCZENIA PNEUMATYCZNE

### 12.1. Wylot sprężonego powietrza (rys. 7)

Podłączyć przewód ciśnieniowy (2) do łącznika na wylocie powietrza sprężonego (1) sprężarki. Poprowadzić przewód do kolektora sprężonego powietrza lub bezpośrednio do modułu stomatologicznego.

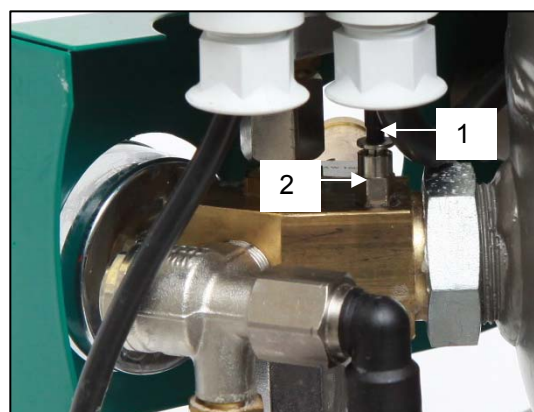


Rys. 7



### 12.2. Podłączenie węża ciśnieniomierza obudowy do sprężarki (rys. 8)

Wykręcić gwintowany korek z bloku pneumatycznego kompresora. Podłączyć wąż ciśnieniomierza obudowy do gwintowanego łącznika.



Rys. 8

### 12.3. Wylot kondensatu (rys. 9)

- Podłączyć przewód spustowy kondensatu do butli na kondensat w sprężarkach z osuszaczem.



Rys. 9



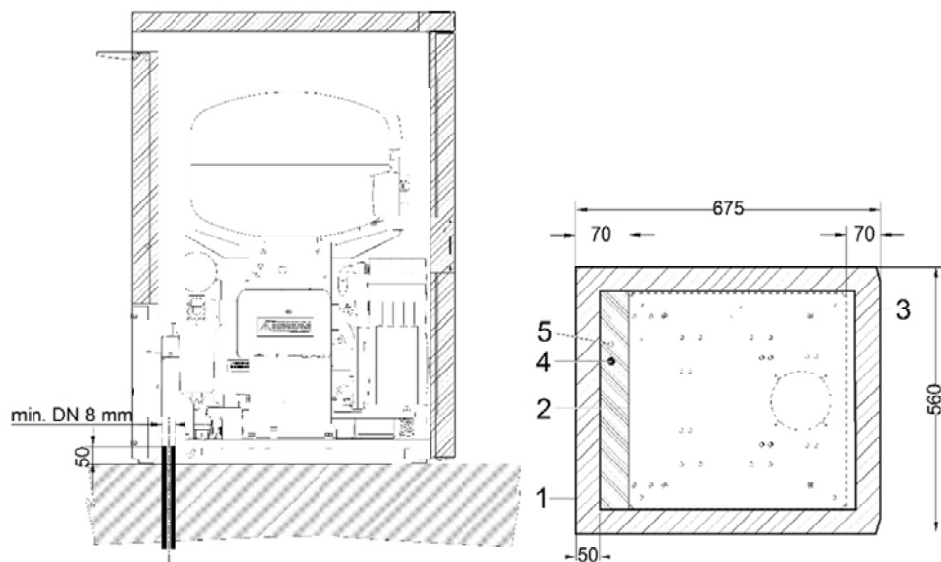
- Poprowadzić wąż przez otwór w tylnej ścianie obudowy w pobliżu sprężarki z osuszaczem.



## 12.4. Instalacja podłogowa

(rys. 10)

Podłączyć sprężarkę przy użyciu uprzednio przygotowanych węży podłogowych, zgodnie z planem instalacji.



Rys. 10

- 1 – Kontur obudowy
- 2 – Kontur podstawy
- 3 – Część przednia – drzwiczki
- 4 – Złączka powietrza sprężonego, G3/8"
- 5 – Wejście źródła zasilania  
230 V / 50 (60) Hz  
3G x 1,0 x 4000

– wszystkie wymiary są podane w milimetrach  
– min. odległość od ściany 100 mm

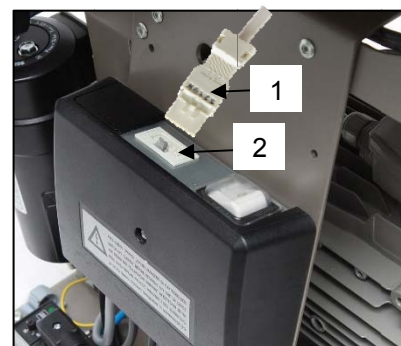
## 13. PRZYŁĄCZA ELEKTRYCZNE

Produkt jest dostarczany z wtyczką z bolcem ochronnym. Włożyć wtyczkę sieciową do gniazdka sieciowego.

- Podłączyć obudowę do sprężarki za pomocą przewodu elektrycznego, wkładając wtyczkę (1) do gniazda (2). (rys. 11)

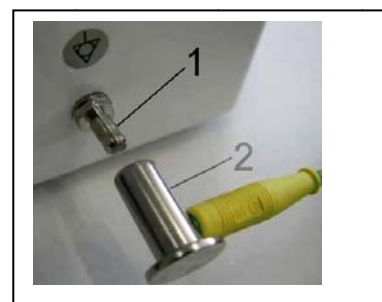


**Zapewnić pełną zgodność z lokalnymi przepisami elektrycznymi. Napięcie sieci oraz częstotliwość powinny odpowiadać danym na etykiecie urządzenia.**



Rys. 11

- Ze względu na bezpieczeństwo gniazdo powinno być łatwo dostępne, aby w przypadku awarii urządzenie można było szybko odłączyć od sieci.
- Obwód prądu elektrycznego powinien być zabezpieczony maksymalnie bezpiecznikiem 16 A.
- Podłączyć wtyk wyrównywania potencjałów  $\varnothing 6$  mm (1) do obwodu elektrycznego w sposób określony w odpowiednich przepisach elektrotechnicznych. Gniazda wyrównywania potencjałów (2) to część dodatkowa, która nie jest dostarczana w podstawowym wyposażeniu. (rys. 12)



Rys. 12



**Upewnić się, że przewód elektryczny nie dotyka gorących elementów sprężarki. Niebezpieczeństwo porażenia prądem elektrycznym!**



**Jeżeli którykolwiek przewód elektryczny lub powietrzny uległ uszkodzeniu, musi zostać natychmiast wymieniony.**

1/N/PE ~ 230V 50/60 Hz  
~ 115V 60Hz

**14. SCHEMAT POŁĄCZEŃ**

PRODUKT ELEKTRYCZNY KLASY 1.

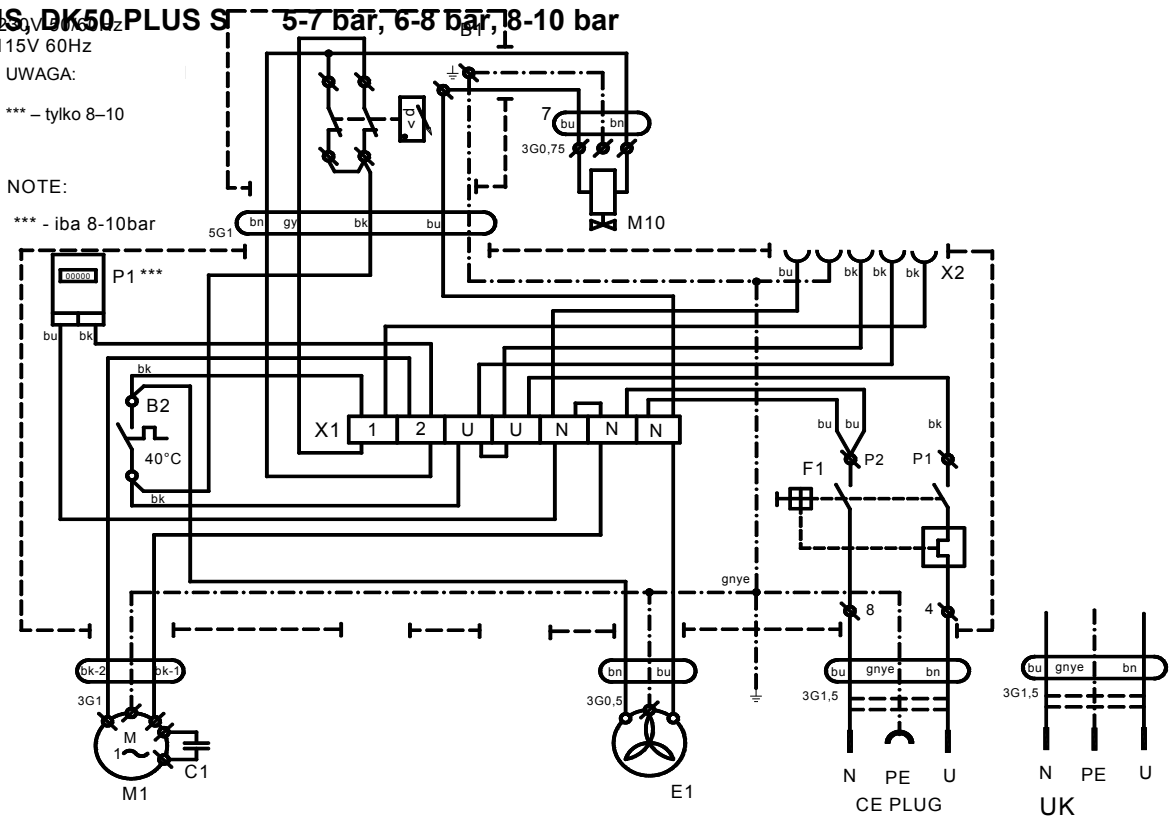
**DK50 PLUS, DK50 PLUS S 5-7 bar, 6-8 bar, 8-10 bar**

ELEKTR UWAGA:

\*\*\* - tylko 8-10

NOTE:

\*\*\* - iba 8-10bar



1/N/PE ~ 230V 50/60 Hz  
~ 115V 60Hz

PRODUKT ELEKTRYCZNY KLASY 1.

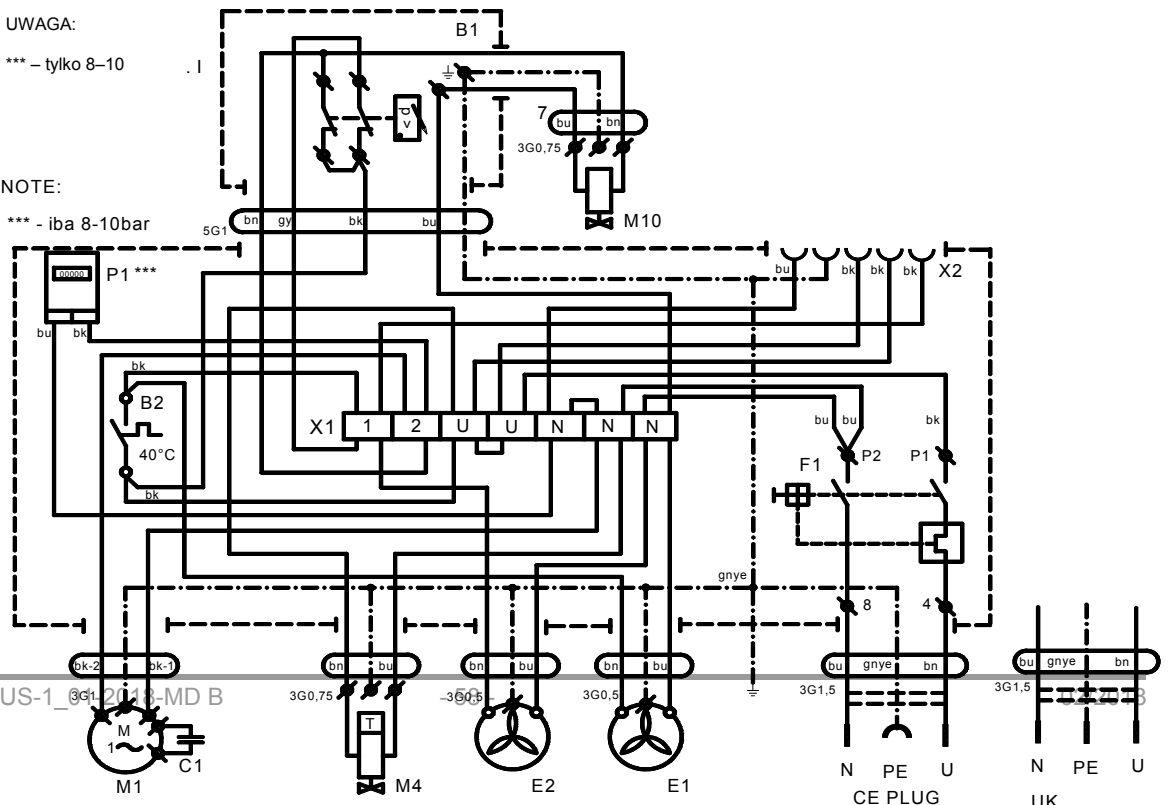
**DK50 PLUS/M, DK50 PLUS S/M 5-7bar, 6-8 bar, 8-10 bar**

1/N/PE UWAGA:

ELEKT \*\*\* - tylko 8-10

NOTE:

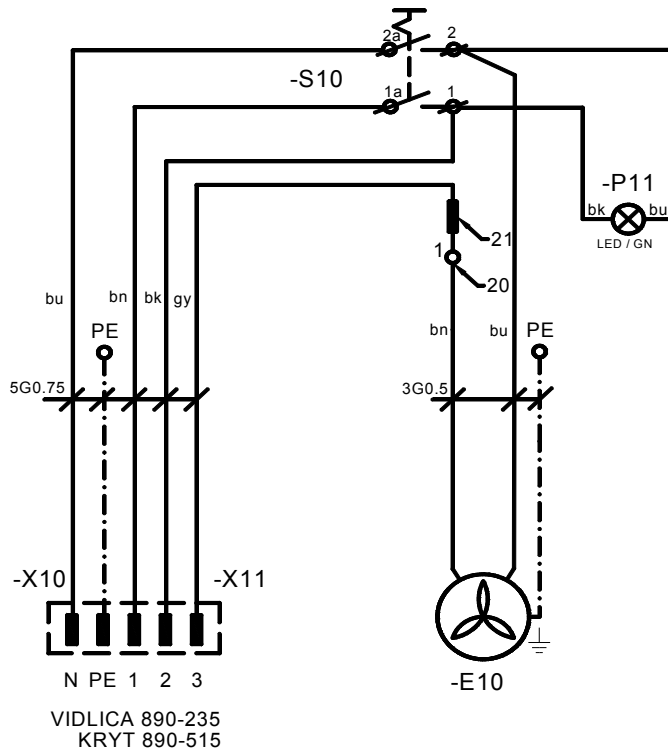
\*\*\* - iba 8-10bar



1/N/PE ~ 230V 50Hz  
 PRODUKT ELEKTRICZNY KLASY 1.

**Obudowa sprężarki**

1/N/PE ~ 230 V 50 Hz  
 ELEKTRICKÝ PREDMET TR. I



**Legenda schematu połączeń elektrycznych**

M1	Silnik sprężarki	C1	Kondensator
E1	Wentylator sprężarki	B1	Przełącznik ciśnieniowy
E2	Wentylator osuszacza	X1	Skrzynka zaciskowa
M3	Zawór bezpieczeństwa	F1	Wyłącznik
B2	Wyłącznik temperaturowy	M4	Zawór spustowy kondensatu
E3, E10	Wentylator obudowy	P1	Licznik godzin
X10, X2	Złącze	S10	Przełącznik
		P11	Wskaźnik

## **EKSPLOATACJA**



**W RAZIE NIEBEZPIECZEŃSTWA NALEŻY ODŁĄCZYĆ SPRĘŻARKĘ OD SIECI ELEKTRYCZNEJ (WYCIĄGNAĆ WTYCZKĘ PRZEWODU).**



**AGREGAT SPRĘŻARKI MA GORĄCE POWIERZCHNIE. DOTKNIĘCIE GROZI OPARZENIEM LUB ZAPŁONEM.**



**Przy dłuższym biegu sprężarki temperatura w obudowie wzrośnie powyżej 40°C i w takim wypadku zostanie automatycznie włączony wentylator chłodzący. Po ochłodzeniu środowiska poniżej 32°C wentylator zostanie wyłączony.**



**Automatyczne uruchomienie: kiedy ciśnienie w zbiorniku ciśnieniowym spadnie poniżej ciśnienia włączającego, sprężarka automatycznie się włączy. Kiedy ciśnienie w zbiorniku powietrza osiągnie wartość wyłączającą, sprężarka automatycznie się wyłączy.**

- Nie można zmieniać ustawień ciśnienia roboczego przełącznika ciśnieniowego ustalonego przez producenta. Praca kompresora przy ciśnieniu roboczym poniżej ciśnienia załączania oznacza duże zużycie powietrza (patrz rozdział Usterki)



**Wymagana wydajność osuszania może być osiągnięta tylko przy zachowaniu określonych warunków roboczych!**



**Jeżeli osuszacz będzie pracował przy ciśnieniu poniżej minimalnego ciśnienia roboczego, jego wydajność pogorszy się i spadnie osiągnięty punkt rosy!**



**EKSPLOATACJA OSUSZACZA W TEMPERATURZE WYŻSZEJ NIŻ MAKSYMALNA TEMPERATURA ROBOCZA GROZI USZKODZENIEM URZĄDZENIA!**

## **15. URUCHOMIENIE**

- Upewnić się, że wszystkie stabilizatory transportowe zostały usunięte.
- Skontrolować prawidłowość podłączenia przewodów powietrza sprężonego.
- Sprawdzić, czy zasilanie jest prawidłowo podłączone do sprężarki.
- Sprawdzić położenie wyłącznika – musi znajdować się w pozycji „I”. Jeśli wyłącznik (4) jest w pozycji „0”, przestawić go do pozycji „I”. (rys. 13)
- W przypadku sprężarek w obudowie, przestawić wyłącznik (5) na przedzie obudowy do pozycji „I”. Zielony wskaźnik oznacza, że urządzenie działa. (rys. 13)
- Sprawdzić połączenie złącza obudowy ze sprężarką. (rys. 11)
- Sprawdź połączenie węża ciśnieniomierza obudowy z blokiem pneumatycznym sprężarki. (Rys. 4 a 8)



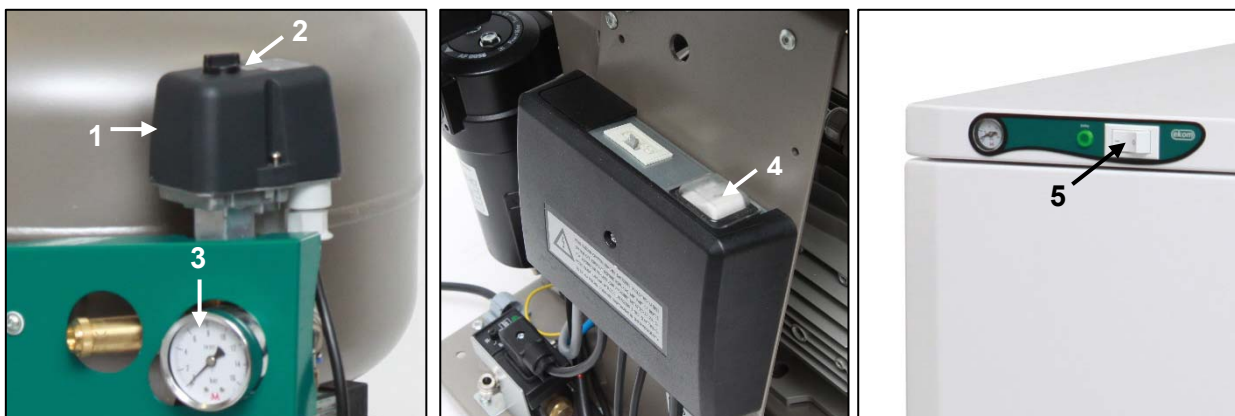
**Sprężarka nie zawiera rezerwowego źródła energii elektrycznej.**

## 16. WŁĄCZANIE SPRĘŻARKI

(rys. 13)

Włączyć sprężarkę za pomocą przełącznika ciśnienia (1), przestawiając przełącznik (2) do pozycji „I”. Sprawdzić położenie wyłącznika – musi znajdować się w pozycji „I”. Jeśli jest inaczej, przestawić wyłącznik (4) do pozycji „I”. W przypadku sprężarek w obudowie, należy przestawić do pozycji włączonej wyłącznik (5) znajdujący się z przodu obudowy. Wskaźnik zmieni kolor na zielony. Sprężarka włącza się i rozpoczyna napełnianie zbiornika powietrza, aż osiągnie ciśnienie wyłączenia, po czym wyłącznik ciśnieniowy wyłączy sprężarkę. Sprężarka pracuje w trybie automatycznym, włączana i wyłączana przez wyłącznik ciśnieniowy, w zależności od zużycia sprężonego powietrza.

Sprawdzić wartości ciśnienia załączania i wyłączania za pomocą ciśnieniomierza (3). Dopuszczalna jest  $\pm$ tolerancja 10%. Ciśnienie w zbiorniku powietrza nie może przekraczać dozwolonego ciśnienia roboczego.



Rys.13



**Zmiana zakresu ciśnienia na przełączniku ciśnienia sprężarki jest zabroniona. Przełącznik ciśnienia (1) został ustanowiony przez producenta i tylko wykwalifikowany technik wyszkolony przez producenta może przeprowadzać zmiany w ustawieniach.**

**Sprężarka** – po pierwszym uruchomieniu i oddaniu do eksploatacji sprężarka napełnia zbiornik powietrza, aż do momentu wyłączenia sprężarki przez ciśnienie przełączające i wyłącznik ciśnieniowy. Sprężarka pracuje w trybie automatycznym, włączana i wyłączana przez wyłącznik ciśnieniowy, w zależności od zużycia sprężonego powietrza.

**Sprężarka z osuszaczem** – sprężarka pracuje w taki sam sposób, jak opisano wyżej, tylko sprężone powietrze przepływa przez chłodnicę, która usuwa wilgoć ze sprężonego powietrza.

**Sprężarka z jednostką kondensacyjną i filtracyjną (KJF-1)** – podczas użytkowania urządzenia sprężone powietrze przechodzi przez jednostkę KJF-1, gdzie zostaje ochłodzone i przefiltrowane, a skroplona ciecz jest wychwytywana i automatycznie odprowadzana do butli.

## 17. WYŁĄCZENIE SPRĘŻARKI

(rys. 13)

Wyłączenie sprężarki w celu naprawy lub innego powodu odbywa się za pomocą przełącznika ciśnienia (1), poprzez obrócenie przełącznika (2) do pozycji „0” i **wyciągnięcie wtyczki z gniazda sieciowego**. W ten sposób kompresor zostaje odłączony od źródła zasilania. Następnie otwórz zawór spustowy wody (rys. 14), aby obniżyć ciśnienie w zbiorniku powietrza do zera

## **KONSERWACJA**

### **18. KONSERWACJA URZĄDZENIA**

#### **Ostrzeżenie!**

Operator powinien zapewnić okresowe przeglądy urządzenia co najmniej raz na 24 miesiące (EN 62353) lub w odstępach czasu określonych przez obowiązujące krajowe przepisy prawne. Należy wypełnić protokół z tych wyników badań (np. EN 62353, załącznik G) wraz z metodami pomiarowymi.

Urządzenie zostało zaprojektowane i wyprodukowane w taki sposób, aby wymagało minimalnych nakładów konserwacyjnych. W celu zapewnienia prawidłowej i niezawodnej pracy sprężarki należy wykonać następujące czynności.



Przed rozpoczęciem prac konserwacyjnych należy sprawdzić, czy sprężarkę można odłączyć od urządzenia, aby wykluczyć ryzyko zranienia operatora dokonującego konserwacji oraz ryzyko wystąpienia innych szkód materiałowych!



Części agregatu (głowica, cylinder, wąż ciśnieniowy itp.) są bardzo gorące podczas pracy sprężarki i krótko po zakończeniu jej pracy – nie wolno ich dotykać!



Prace remontowe, wykraczające poza zwykłe czynności konserwacyjne, może wykonywać tylko wykwalifikowany serwis lub serwis producenta. Należy stosować wyłącznie części zamienne oraz wyposażenie wskazane przez producenta.



**PRZY SPUSZCZANIU SPRĘŻONEGO POWIETRZA Z OBWODU SPRĘŻONEGO POWIETRZA (ZBIORNIKA POWIETRZA) NALEŻY MIEĆ ZAŁOŻONE OKULARY OCHRONNE.**

**Sprężarka o ciśnieniu 8–10 barów** jest wyposażona w licznik godzin

Poniższe czynności mogą być wykonywane wyłącznie przez przeszkolony personel w następujący sposób:



**PRZED PRZYSTĄPIENIEM DO JAKICHKOLWIEK PRAC KONSERWACYJNYCH NALEŻY ODŁĄCZYĆ SPRĘŻARKĘ OD ZASILANIA (WYJĄĆ WTYCZKĘ Z GNIAZDA SIECIOWEGO) I SPUŚCIĆ POWIETRZE ZE ZBIORNIKA POWIETRZA.**



**18.1. Interwały konserwacyjne**

Odstęp czasu	raz dziennie	raz na tydzień	raz na rok	raz na 2 lata	2000 godzin	4000 godzin	6000 godzin	8000 godzin	10 000 godzin	12 000 godzin	Rozdział	Zestaw części zamiennych	Serwisant
Przeglądy działania produktu	x										18.2	-	użytkownik
Spuścić kondensat ze zbiornika powietrza )** - Przy dużej wilgotności	x										18.5	-	użytkownik
Spuścić kondensat ze zbiornika powietrza )** - Przy normalnej wilgotności		x									18.5	-	użytkownik
Kontrola funkcjonowania produktu		x									8	-	użytkownik
Sprawdzić szczelność połączeń i wykonać przegląd urządzenia			x								18.3	-	wykwalifikowany profesjonalista
Kontrola przyłączy elektrycznych			x								18.4	-	wykwalifikowany profesjonalista
Kontrola chłodnicy i wentylatora			x								18.10	-	wykwalifikowany profesjonalista
Wymiana elementu filtracyjnego w filtrze osuszacza			x								18.8	025200304-000	wykwalifikowany profesjonalista
Wymiana elementu filtracyjnego w KJF-1			x								18.9	025200061-000	wykwalifikowany profesjonalista
Kontrola zaworu bezpieczeństwa			x								18.6	-	wykwalifikowany profesjonalista
Przeprowadzić „powtórny test” zgodnie z EN 62353X				x							18	-	wykwalifikowany profesjonalista
Wymiana filtra wlotowego agregatu )*				x		x		x		x	18.7	025200126-000	wykwalifikowany profesjonalista

)\* dane podawane są w godzinach; jeżeli nie jest to możliwe, dane są rozpatrywane w latach

)\*\* tylko dla sprężarek bez osuszaczy



## 18.2. Kontrole operacyjne

- Sprawdzić stan agregatu – agregaty powinny pracować normalnie bez nadmiernych wibracji i hałasu. W przypadku wykrycia usterki rozwiązać wszelkie problemy lub skontaktować się z personelem serwisowym.
- Sprawdzić wzrokowo pracę wentylatora – wentylatory muszą pracować podczas pracy agregatów. W przypadku wykrycia usterki rozwiązać wszelkie problemy lub skontaktować się z personelem serwisowym.
- Sprawdzić, czy kabel zasilający i węże pneumatyczne nie są uszkodzone. Wymienić uszkodzone części lub zadzwonić do serwisu.
- Sprawdzić temperaturę otoczenia – temperatura otoczenia musi być niższa niż limit temperatury (40 °C). Jeżeli temperatura jest za wysoka, ochłodzić przestrzeń.
- W wypadku sprężarki z osuszaczem – otworzyć korek w butli na kondensat, aby odprowadzić kondensat.

## 18.3. Sprawdzanie połączeń pneumatycznych pod kątem wycieków i przegląd urządzenia

### Sprawdzanie wycieków:

- Przeprowadzić inspekcję wycieków z połączeń pneumatycznych podczas działania sprężarki – sprężania.
- Sprawdzić połączenia pod kątem szczelności przy użyciu analizatora przecieków lub wody z mydłem. Dokręcić lub uszczelnić połączenie w miejscu wystąpienia nieszczelności.

### Przegląd urządzenia:

- Sprawdzić stan agregatu sprężarki pod względem normalnej pracy i poziomu hałasu.
- Kontrola pracy wentylatora – wentylatory muszą pracować podczas zdefiniowanych cykli roboczych sprężarki
- Sprawdzić pracę wyłącznika temperaturowego (B2) – podgrzać wyłącznik temperaturowy do temperatury powyżej 40°C (np. za pomocą pistoletu grzewczego – uważać, aby nie stopić żadnych plastikowych elementów). Wentylator EV1 (oraz EV2 w wypadku sprężarki z osuszaczem) zostanie uruchomiony po osiągnięciu temperatury 40°C dopóki do sprężarki jest podłączone zasilanie.
- Sprawdzić stan filtra – filtry muszą być nieuszkodzone i wystarczająco czyste.
- Sprawdzić stan agregatu i upewnić się, że nie ma zanieczyszczeń w skrzyni korbowej lub luzu w wale korbowym.

W razie potrzeby wymienić uszkodzone części.

## 18.4. Kontrola przyłączy elektrycznych



**Sprawdzić, czy wszystkie przyłącza elektryczne urządzenia są odłączone od zasilania!**

### Kontrola

- Sprawdzić mechaniczną funkcję wyłącznika głównego.
- Sprawdzić, czy kabel zasilający i podłączone przewody nie są uszkodzone.
- Sprawdzić wzrokowo podłączenie poszczególnych kabli do listwy zaciskowej.
- Skontrolować wszystkie zaciski śrubowe pod kątem zielonego i żółtego przewodu ochronnego PE.

## 18.5. Spust kondensatu

### Sprężarki (rys. 14)

Zaleca się opróżnianie zbiornika ciśnieniowego z kondensatu podczas normalnej eksploatacji. Odłączyć sprężarkę od sieci elektrycznej. Ciśnienie powietrza w urządzeniu obniżyć do maksymalnie 1 bara, wypuszczając powietrze przez podłączone urządzenie. Podłączyć wąż z podstawowego pakietu do zaworu spustowego. Umieścić naczynie pod węzłem i otworzyć zawór spustowy (1), aby spuścić kondensat ze zbiornika.

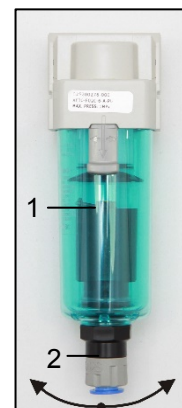
Rys. 14



### Sprężarki z jednostką kondensacyjną i filtracyjną (rys.15)

Przy regularnej eksploatacji kondensat jest automatycznie usuwany przez zawór spustowy filtra jednostki kondensacyjnej. Aby sprawdzić, czy automatyczny spust działa prawidłowo, należy otworzyć zawór (2) zbiornika spustowego (1) przekręcając go w lewo. Uwolnić niewielką ilość kondensatu z naczynia. Zamknąć zawór (2), obracając go w prawo.

Rys. 15



Oba typy sprężarek mogą być wyposażone w automatyczny spust kondensatu na zbiorniku powietrza w celu umożliwienia odpływu kondensatu bez ingerencji operatora (patrz rozdział Zakres dostawy – Akcesoria).

### Sprężarki z osuszaczem (rys.16)

Kondensat ze sprężarek z osuszaczem powietrza jest automatycznie odprowadzany do butli. Butla musi być regularnie opróżniana. Patrz rozdział 18.1

Rys. 16



**PRZED JAKIMIKOLWIEK PRZEGLĄDAMI NASTĘPCZYMI WYMAGANE SĄ NASTĘPUJĄCE CZYNNOŚCI:**

**W przypadku sprężarek w obudowie, należy odblokować drzwiczki obudowy, a następnie je otworzyć.**

## 18.6. Kontrola zaworu bezpieczeństwa

(rys. 17)

Przy pierwszym uruchomieniu sprężarki należy skontrolować prawidłowość funkcjonowania zaworu bezpieczeństwa. Śrubę (2) zaworu bezpieczeństwa (1) należy przekręcić kilka razy w lewo, zanim przez zawór bezpieczeństwa zostanie wydmuchnięte powietrze. Zawór bezpieczeństwa powinien odpowietrzyć się w ciągu kilku sekund. Przekręcić śrubę (2) w prawo aż do końca, zawór powinien być znów zamknięty.

Rys. 17





Nie używać zaworu bezpieczeństwa do odpowietrzania zbiornika powietrza. Może to spowodować uszkodzenie zaworu bezpieczeństwa. Zawór został ustawiony przez producenta na maksymalne dopuszczalne ciśnienie. Zmiany są zabronione!

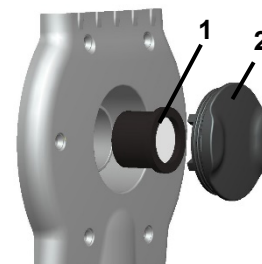


**OSTRZEŻENIE! SPRĘŻONE POWIETRZE MOŻE BYĆ NIEBEZPIECZNE. PODCZAS ODPOWIETRZANIA NALEŻY NOSIĆ OKULARY OCHRONNE. SPRĘŻONE POWIETRZE MOŻE USZKODZIĆ OCZY ORAZ SPOWODOWAĆ PROBLEMY WZROKOWE.**

### 18.7. Wymiana filtra wlotowego

(Rys.18)

- Wyciągnąć ręką gumową zatyczkę (2).
- Usunąć zanieczyszczony filtr wlotowy (1).
- Włożyć nowy filtr i wymienić gumową zatyczkę

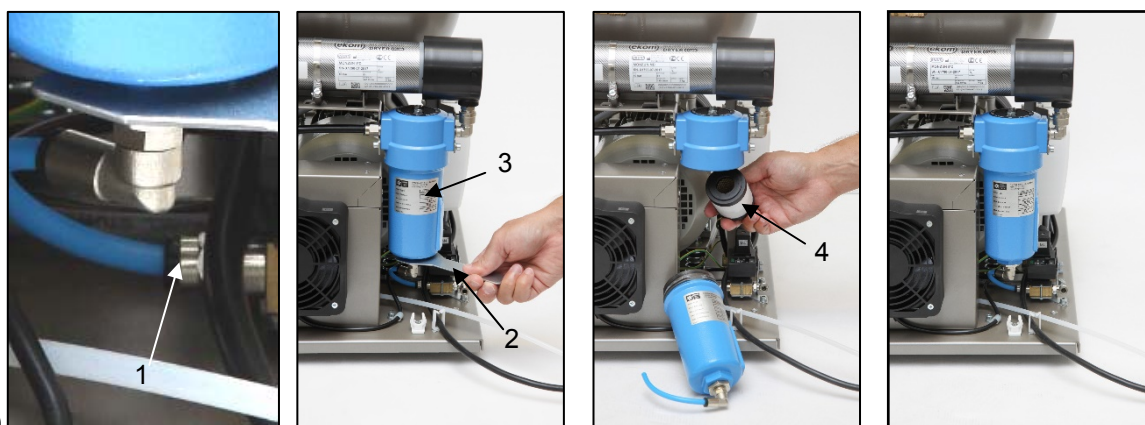


Rys. 18

### 18.8. Wymiana elementu filtracyjnego

rys. 19

- Wyjąć wąż (1) z szybkozłącza.
- Użyć klucza (2) do zwolnienia naczynia filtracyjnego (3) i wyjąć je.
- Aby wyjąć wkład filtracyjny (4), należy pociągnąć go w dół.
- Włożyć nowy wkład filtracyjny.
- Zainstalować ponownie naczynie filtracyjne.
- Dokręcić delikatnie naczynie filtracyjne za pomocą klucza.
- Zamontować ponownie wąż na szybkozłączu.



Rys. 19

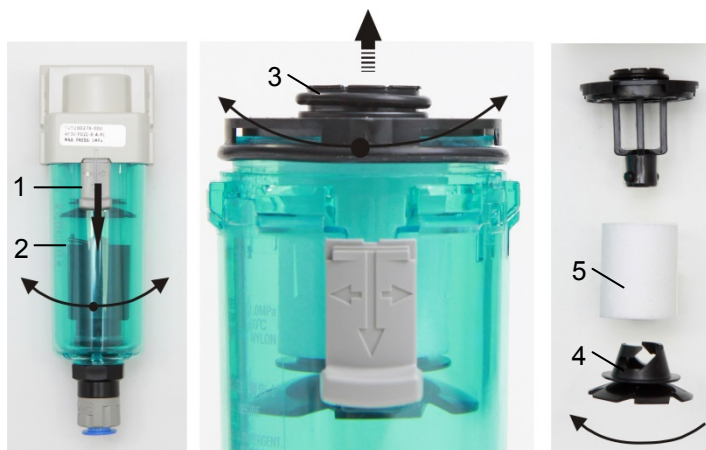
### 18.9. Wymiana elementu filtracyjnego w jednostce KJF-1



Przed przystąpieniem do prac należy odpowietrzyć zbiornik powietrza i odłączyć urządzenie od zasilania.

rys. 20

- Zwolnić zatrzask (1) na filtrze przez pociągnięcie w dół, obrócić korpus (2) i pociągnąć.
- Pociągnąć uchwyt wraz z filtrem (3), obrócić i wyjąć z korpusu.
- Obrócić element mocujący filtra (4).
- Wymienić element filtracyjny (5) i zamontować z powrotem element mocujący filtra (4) przez obrócenie.
- Włożyć uchwyt filtra (3) z powrotem do korpusu i obrócić w celu przymocowania.
- Z powrotem zamontować obudowę i obrócić w celu zatrzasknięcia.



Rys. 20

### 18.10. Kontrola chłodnicy i wentylatora (rys. 3)

Wszelkie wyposażenie, a w szczególności wentylator sprężarki, wentylator chłodnicy (21) oraz chłodnica (14) muszą być utrzymywane w czystości, aby zapewnić wydajne osuszanie; należy odkurzyć lub przedmuchać sprężonym powietrzem żeberka chłodzące i wentylatory, aby usunąć kurz z powierzchni.

## ROZWIĄZYWANIE PROBLEMÓW



**OSTRZEŻENIE! PRZED PRZYSTĄPIENIEM DO PRACY NALEŻY OBNIŻYĆ CIŚNIENIE POWIETRZA W ZBIORNIKU POWIETRZA DO ZERA I ODŁĄCZYĆ URZĄDZENIE OD SIECI ELEKTRYCZNEJ.**

**W celu zapewnienia trwale wysokiej wydajności osuszania konieczne jest utrzymanie w czystości całego urządzenia, a przede wszystkim wentylatora – należy regularnie czyścić powierzchnię wentylatora i żeber chłodzących chłodnicy.**

Czynności związane z usuwaniem usterek może wykonywać tylko przeszkolony serwisant.

USTERKI	MOŻLIWA PRZYCZYNA	SPOSÓB USUNIĘCIA
Nie można uruchomić sprężarki	Brak napięcia na włączniku ciśnieniowym  Uszkodzenie uzwojenia silnika, uszkodzenie termiczne zabezpieczenie przeciążeniowe Niesprawny kondensator Zamknięty tłok i inne części obrotowe Włącznik ciśnieniowy nie włącza się	Sprawdzić napięcie w gniazdku Sprawdzić wyłącznik – ustawić w pozycji włączonej „I” Luźny przewód na zacisku – dokręcić Sprawdzić przewód elektryczny – wymienić uszkodzony przewód Wymienić silnik lub uzwojenie  Wymienić kondensator Wymienić uszkodzone części Skontrolować funkcjonowanie włącznika ciśnieniowego
Sprężarka często się włącza	Uptyw powietrza w systemie dystrybucji sprężonego powietrza Przeciekający zawór zwrotny  W zbiorniku ciśnieniowym znajduje się dużo skondensowanej cieczy Niska wydajność sprężarki	Kontrola rozrządu pneumatycznego – nieszczelne połączenia uszczelnić Wyczyścić zawór zwrotny, wymienić uszczelki, wymienić zawór zwrotny Wypuścić skondensowaną ciecz Sprawdzić czas potrzebny do napełnienia zbiornika powietrznego
Niskie ciśnienie w zbiorniku powietrza (sprężarka działa w trybie ciągłym)	Wysokie zużycie powietrza przez urządzenie, wyciek sprężonego powietrza z pneumatycznego układu rozprowadzenia powietrza, niska wydajność agregatu Usterka agregatu Suszarka działa nieprawidłowo	
Przedłużona praca sprężarki	Wyciek z pneumatycznego układu rozprowadzenia powietrza Zużyty pierścień tłokowa Filtr wlotowy jest podłączony Wadliwa funkcja zaworu elektromagnetycznego	Kontrola systemu dystrybucji sprężonego powietrza – uszczelnić nieszczelne połączenia Wymienić zużyty pierścień tłokowy Wymienić stary filtr na nowy Naprawić lub wymienić zawór lub cewkę
Sprężarka głośno pracuje (stukanie, metaliczne dźwięki)	Uszkodzone łożysko tłoka, korbówód, korbówód Rozluźniona lub pęknięta sprężyna	Wymienić uszkodzone łożysko Wymienić uszkodzoną sprężynę
Osuszacz nie suszy (kondensat w powietrzu) *	Wentylator chłodzący nie działa	Wymienić wentylator Sprawdzić źródło zasilania
	Uszkodzony osuszacz	Wymienić osuszacz
	Automatyczny spust kondensatu nie działa	Oczyścić / wymienić

)\* Po awarii osuszacza należy dokładnie oczyścić wewnętrzne powierzchnie zbiornika powietrza i usunąć skroploną ciecz.

**Sprawdzić punkt rosy w punkcie rosy powietrza opuszczającego zbiornik (patrz rozdział 6 – Dane techniczne) w celu zabezpieczenia urządzenia przed uszkodzeniem!**

## 19. INFORMACJE DOTYCZĄCE USŁUGI NAPRAWY

Naprawy gwarancyjne i pogwarancyjne wykonuje producent, przedstawiciel producenta lub serwisanci autoryzowani przez producenta.

**Producent zastrzega sobie prawo do dokonywania zmian w urządzeniu bez uprzedzenia. Żadne takie zmiany nie będą miały wpływu na funkcjonalność urządzenia.**

## 20. PRZECHOWYWANIE

Jeśli sprężarka nie będzie używana przez dłuższy czas, należy spuścić cały kondensat ze zbiornika powietrza. Następnie włączyć sprężarkę na 10 minut, utrzymując zawór spustowy otwarty (1) (Rys. 14). Wyłączyć sprężarkę za pomocą przełącznika (2) na przełączniku ciśnieniowym (1) (rys. 13), zamknąć zawór spustowy i odłączyć urządzenie od sieci elektrycznej.

## 21. UTYLIZACJA URZĄDZENIA

- Odłączyć urządzenie od sieci.
- Obniżyć ciśnienie powietrza zbiornika ciśnieniowego przez otwarcie zaworu do wypuszczania kondensatu (1) (Rys. 14).
- Urządzenie należy utylizować zgodnie z obowiązującymi przepisami miejscowymi.
- Sortowanie i usuwanie odpadów należy powierzyć wyspecjalizowanej firmie.
- Zużyte komponenty nie mają negatywnego wpływu na środowisko.

**OBSAH**

<b>DÔLEŽITÉ INFORMÁCIE .....</b>	<b>72</b>
1. ZHODA S POŽIADAVKAMI SMERNÍC EURÓPSKEJ ÚNIE .....	72
2. ZAMYŠĽANÉ POUŽITIE .....	72
3. UPOZORNENIA A SYMBOLY .....	72
4. UPOZORNENIA .....	73
5. SKLADOVACIE A PREPRAVNÉ PODMIENKY .....	75
6. TECHNICKÉ ÚDAJE .....	76
7. POPIS VÝROBKU .....	79
8. FUNKCIA VÝROBKU .....	81
9. PNEUMATICKÁ SCHÉMA .....	85
<b>INŠTALÁCIA .....</b>	<b>86</b>
10. PODMIENKY POUŽITIA .....	86
11. USTAVENIE KOMPRESORA .....	87
12. PNEUMATICKÉ PRIPOJENIE .....	89
13. ELEKTRICKÉ ZAPOJENIE .....	90
14. SCHÉMA ZAPOJENIA .....	91
<b>OBSLUHA .....</b>	<b>93</b>
15. PRVÉ UVEDENIE DO PREVÁDZKY .....	93
16. ZAPNUTIE KOMPRESORA .....	94
17. VYPNUTIE KOMPRESORA .....	94
<b>ÚDRŽBA .....</b>	<b>95</b>
18. ÚDRŽBA VÝROBKU .....	95
<b>VYHLADÁVANIE PORÚCH A ICH ODSTRÁNENIE .....</b>	<b>101</b>
19. INFORMÁCIE O OPRAVÁRENSKEJ SLUŽBE .....	102
20. ODSTAVENIE .....	102
21. LIKVIDÁCIA PRÍSTROJA .....	102
<b>PRÍLOHA .....</b>	<b>136</b>
22. ZÁZNAM O INŠTALÁCII .....	138

## DÔLEŽITÉ INFORMÁCIE

### 1. ZHODA S POŽIADAVKAMI SMERNÍC EURÓPSKEJ ÚNIE

Tento výrobok je v zhode s požiadavkami smerníc MDD93/42/EEC a 2006/42/EEC a je bezpečný na zamýšľané použitie pri dodržaní všetkých bezpečnostných pokynov.

### 2. ZAMÝŠĽANÉ POUŽITIE

Kompresor sa používa ako zdroj čistého bezolejového stlačeného vzduchu na napájanie stomatologickej súpravy, prístrojov a zariadení v laboratóriách, kde stlačený vzduch vyhovuje svojimi parametrami a vlastnosťami.



**Vzduch kompresora bez ďalšej úpravy nie je vhodný na pripojenie k prístrojom na umelú ventiláciu pľúc**

Akékoľvek použitie výrobku nad rámec zamýšľaného použitia sa považuje za nesprávne použitie. Výrobca nemôže niesť zodpovednosť za akékoľvek škody alebo zranenia v dôsledku nesprávneho použitia.

### 3. UPOZORNENIA A SYMBOLY

V návode na použitie, na obaloch a výrobku sa pre zvlášť dôležité údaje používajú nasledujúce pomenovania a symboly:



Všeobecné upozornenie



Pozor, nebezpečenstvo úrazu elektrickým prúdom



Čítaj návod na použitie



CE – označenie



Kompresor je ovládaný automaticky a môže sa spustiť bez výstrahy.



Pozor ! Horúci povrch.



Pripojenie ochranného vodiča



Svorka pre ekvipotenciálne pospojovanie



Striedavý prúd



Manipulačná značka na obale – KREHKÉ





Manipulačná značka na obale – TÝMTO SMEROM NAHOR



Manipulačná značka na obale – CHRÁNIŤ PRED DAŽĎOM



Manipulačná značka na obale – TEPLOTNÉ MEDZE



Manipulačná značka na obale – OBMEDZENÉ STOHOVANIE



Značka na obale – RECYKLOVATEĽNÝ MATERIÁL



Výrobca

#### 4. UPOZORNENIA

Výrobok je navrhnutý a vyrobený tak, aby pri stanovenom spôsobe používania bol bezpečný pre používateľa aj pre okolie. Preto je potrebné riadiť sa nasledujúcimi upozorneniami.

##### 4.1. Všeobecné upozornenia

NÁVOD NA POUŽITIE SI PRED POUŽITÍM VÝROBKU STAROSTLIVO PREČÍTAJTE A USCHOVAJTE NA ĎALŠIE POUŽITIE!

- Návod na použitie slúži na správnu inštaláciu, obsluhu a údržbu výrobku. Presné rešpektovanie tohto návodu je predpokladom pre správne používanie v zmysle zamýšľaného použitia a správnu obsluhu výrobku.
- Originálny obal uschovať pre prípadné vrátenie zariadenia. Originálny obal zaručuje optimálnu ochranu výrobku počas prepravy. Ak bude počas záručnej lehoty potrebné výrobok vrátiť, výrobca neručí za škody spôsobené nesprávnym zabalením výrobku..
- Na škody, ktoré vznikli používaním iného príslušenstva ako predpisuje alebo odporúča výrobca, sa záruka nevzťahuje.
- Výrobca preberá zodpovednosť za bezpečnosť, spoľahlivosť a funkciu výrobku len vtedy, ak:
  - inštaláciu, nové nastavenia, zmeny, rozšírenia a opravy vykonáva výrobca alebo organizácia poverená výrobcom.
  - výrobok sa používa v súlade s návodom na použitie.
- Návod na použitiezodpovedá pri tlači vyhotoveniu výrobku a stavu podľa príslušných bezpečnostno-technických noriem. Výrobca si vyhradzuje všetky práva na ochranu pre uvedené zapojenia, metódy a názvy.
- Preklad návodu na použitie je vykonaný v súlade s najlepšimi znalosťami. V prípade nejasností platí slovenská verzia textu.

## 4.2. Všeobecné bezpečnostné upozornenia

Výrobca navrhol a vyrobil výrobok tak, aby boli minimalizované akékoľvek riziká pri správnom používaní podľa zamýšľaného použitia. Výrobca považuje za svoju povinnosť popísať nasledujúce všeobecné bezpečnostné opatrenia.

- Pri prevádzke výrobku treba rešpektovať zákony a regionálne predpisy platné v mieste používania. V záujme bezpečného priebehu práce sú za dodržiavanie predpisov zodpovední prevádzkovateľ a používateľ.
- Bezpečnosť obsluhujúceho personálu a bezporuchová prevádzka výrobku sú zaručené len pri používaní originálnych častí výrobku. Používať sa môže len príslušenstvo a náhradné diely uvedené v technickej dokumentácii alebo vyslovene povolené výrobcom.
- Pred každým použitím výrobku je potrebné, aby sa používateľ presvedčil o jeho riadnej funkcii a bezpečnom stave.
- Používateľ musí byť oboznámený s obsluhou prístroja.
- Výrobok nie je určený pre prevádzku v priestoroch, v ktorých hrozí nebezpečenstvo výbuchu.
- Ak v priamej súvislosti s prevádzkou prístroja nastane nežiaduca udalosť, používateľ je povinný o tejto udalosti neodkladne informovať svojho dodávateľa.

## 4.3. Bezpečnostné upozornenia k ochrane pred elektrickým prúdom

- Zariadenie môže byť pripojené iba na riadne namontovanú zásuvku s ochranným pripojením.
- Pred pripojením výrobku sa musí skontrolovať, či sú sieťové napätie a sieťový kmitočet uvedené na výrobku v súlade s hodnotami napájacej siete.
- Pred uvedením výrobku do prevádzky treba skontrolovať prípadné poškodenia pripájaných vzduchových a elektrických rozvodov. Poškodené pneumatiké a elektrické vedenia sa musia ihneď vymeniť.
- Pri nebezpečných situáciách alebo technických poruchách je potrebné výrobok ihneď odpojiť zo siete (vytiahnuť sieťovú vidlicu).
- Pri všetkých prácach v súvislosti s opravami a údržbou musia byť:
  - sieťová vidlica vytiahnutá zo zásuvky
  - vypustený tlak z tlakovej nádrže a tlakové potrubia odvzdušnené
- Výrobok môže inštalovať len kvalifikovaný odborník.

## 5. SKLADOVACIE A PREPRAVNÉ PODMIENKY

Kompresor sa zo závodu zasiela v prepravnom obale. Tým je výrobok zabezpečený pred poškodením pri preprave.



**Pri preprave používať podľa možnosti vždy originálny obal kompresora. Kompresor prepravovať nastojato, vždy zaistený prepravným fixovaním.**



Počas prepravy a skladovania chrániť kompresor pred vlhkosťou, nečistotou a extrémnymi teplotami. Kompresory v originálnom obale sa môžu skladovať v teplých, suchých a bezprašných priestoroch. Neskladovať v priestoroch spolu s chemickými látkami.



Podľa možnosti si obalový materiál uschovajte. Ak nie je uschovanie možné, zlikvidujte obalový materiál šetrne k životnému prostrediu. Prepravný kartón sa môže vyhodiť so starým papierom.



**Kompresor sa smie prepravovať len bez tlaku. Pred prepravou nevyhnutne vypustiť tlak vzduchu z tlakovej nádrže a tlakových hadíc a vypustiť kondenzát zo vzdušníka.**

### Podmienky okolia pri skladovaní a preprave

Výrobky je možné skladovať v priestoroch a dopravných prostriedkoch bez stôp prchavých chemických látok za podmienok:

Teplota:  $-25^{\circ}\text{C}$  až  $+55^{\circ}\text{C}$ , 24 h až  $+70^{\circ}\text{C}$

Relatívna vlhkosť vzduchu: 10% až 90 % (bez kondenzácie)

## 6. TECHNICKÉ ÚDAJE

Kompresory sú konštruované pre prostredie suchých a vetraných vnútorných priestorov za podmienok :

Teplota : +5°C až +40°C,  
 Relatívna vlhkosť max.: 70%,  
 Absolútna vlhkosť max. 15 g/m<sup>3</sup>

Tab.1

5 – 7 bar		DK50 PLUS		DK50 PLUS S		DK50 PLUS/M		DK50 PLUS S/M	
		230 / 50/60	115 / 60	230 / 50/60	115 / 60	230 / 50/60	115 / 60	230 / 50/60	115 / 60
Menovité napätie / frekvencia (*)	V / Hz	230 / 50/60	115 / 60	230 / 50/60	115 / 60	230 / 50/60	115 / 60	230 / 50/60	115 / 60
Výkonnosť pri pretlaku 5 bar	Lit.min-1	75/85	85	75/85	85	58/68	68	58/68	68
Pracovný tlak (**)	bar	5,0 – 7,0		5,0 – 7,0		5,0 – 7,0		5,0 – 7,0	
Výkonnosť s KJF-1 pri pretlaku 5 bar	Lit.min-1	75/85	85	75/85	85	-		-	
Prúd max	A	3,8/4,8	8,9	3,9/4,9	9	3,9/4,9	9	4/5	9,1
Výkon motora	kW	0,55		0,55		0,55		0,55	
Objem vzdušníka	Lit.	25		25		25		25	
Kvalita vzduchu – filtrácia	µm	-		-		0,3		0,3	
Povolený prevádzkový tlak poistného ventilu	bar	8,0		8,0		8,0		8,0	
Hladina zvuku pri pretlaku 5 bar	LpFA [dB]	≤ 66/68	≤ 68	≤ 47/50	≤ 50	≤ 66/68	≤ 68	≤ 47/50	≤ 50
Režim prevádzky		100% - S 1		100% - S 1		100% - S 1		100% - S 1	
Stupeň sušenia - PDP pri 7 bar		-		-		≤ +3°C		≤ +3°C	
Čas naplnenia vzdušníka z 0 do 6 bar	s	123/105	105	123/105	105	157/128	128	157/128	128
Rozmery (netto) š x h x v	mm	460x500x708		560x675x877		460x565x708		560x675x877	
Hmotnosť netto(****)	kg	48 (***)		87 (***)		53		92	
Klasifikácia podľa EN 60601-1		Trieda I.							

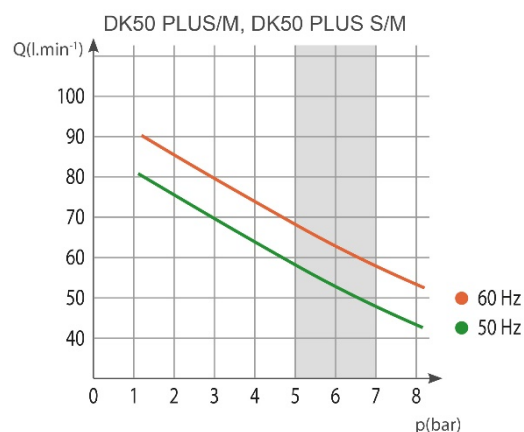
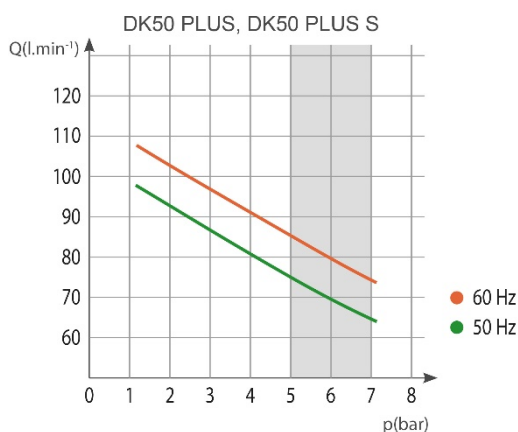
Poznámky:

(\*) Prevedenie kompresora uviesť pri objednávaní

(\*\*) Iný rozsah tlaku konzultovať s dodávateľom

(\*\*\*) Hmotnosť kompresora s KJF1 je väčšia o 3 kg

(\*\*\*\*) Hodnota hmotnosti je informatívny údaj, platí len pre výrobok bez doplnkového vybavenia



Tab. 2

6 – 8 bar		DK50 PLUS		DK50 PLUS S		DK50 PLUS/M		DK50 PLUS S/M	
Menovité napätie , frekvencia (*)	V / Hz	230 / 50/60	115 / 60	230 / 50/60	115 / 60	230 / 50/60	115 / 60	230 / 50/60	115 / 60
Výkonnosť kompresora pri pretlaku 6bar	Lit.min-1	70/80	80	70/80	80	60/70	70	60/70	70
Pracovný tlak kompresora (**)	bar	6,0 – 8,0		6,0 – 8,0		6,0 – 8,0		6,0 – 8,0	
Výkonnosť kompresora. s KJF-1 pri pretlaku 6 bar	Lit.min-1	70/80	80	70/80	80	-		-	
Prúd max	A	3,9/4,9	9	4/5	9,1	4/5	9,1	4,1/5,1	9,2
Výkon motora	kW	0,55		0,55		0,55		0,55	
Objem vzdušníka	Lit.	25		25		25		25	
Kvalita vzduchu – filtrácia	µm	-		-		0,3		0,3	
Povolený prevádzkový tlak poistného ventilu (****)	bar	12,0		12,0		12,0		12,0	
Hladina zvuku pri pretlaku 5 bar	LpFA [dB]	≤ 66/68	≤ 68	≤ 47/50	≤ 50	≤ 66/68	≤ 68	≤ 47/50	≤ 50
Režim prevádzky		100%		100%		100%		100%	
Stupeň sušenia - PDP pri 7 bar		-		-		≤ +3°C		≤ +3°C	
Čas naplnenia vzdušníka z 0 do 7 bar	s	149/126	126	149/126	126	198/159	159	198/159	159
Rozmery netto š x h x v	mm	460x500x708		560x675x877		460x565x708		560x675x877	
Hmotnosť netto (****)	kg	48 (***)		87 (***)		53		92	
Klasifikácia podľa EN 60601-1		Trieda I.							

## Poznámky:

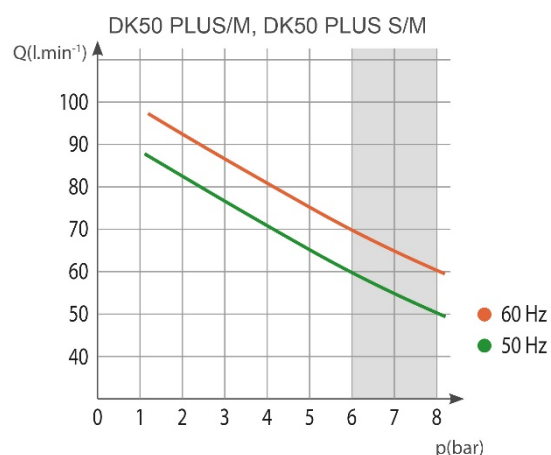
(\*) Prevedenie kompresora uviesť pri objednávaní

(\*\*) Iný rozsah tlaku konzultovať s dodávateľom

(\*\*\*) Hmotnosť kompresora s KJF1 je väčšia o 3 kg

(\*\*\*\*) Hodnota hmotnosti je informatívny údaj, platí len pre výrobok bez doplnkového vybavenia

(\*\*\*\*\*) Povolený prevádzkový tlak poistného ventilu môže byť nastavený aj na inú hodnotu, (napr. 9 bar) po dohode s výrobcom.



Tab. 3

8 – 10 bar		DK50 PLUS		DK50 PLUS S		DK50 PLUS/M		DK50 PLUS S/M	
Menovité napätie , frekvencia (*)	V / Hz	230 / 50/60	115 / 60	230 / 50/60	115 / 60	230 / 50/60	115 / 60	230 / 50/60	115 / 60
Výkonnosť kompresora pri pretlaku 8bar	Lit.min-1	60/70	70	60/70	70	50/60	60	50/60	60
Pracovný tlak kompresora (**)	bar	8,0 – 10,0		8,0 – 10,0		8,0 – 10,0		8,0 – 10,0	
Výkonnosť kompresora. s KJF-1 pri pretlaku 8 bar	Lit.min-1	60/70	70	60/70	70	-		-	
Prúd max	A	4,1/5,1	9,2	4,2/5,2	9,3	4,2/5,2	9,3	4,3/5,3	9,4
Výkon motora	kW	0,55		0,55		0,55		0,55	
Objem vzdušníka	Lit.	25		25		25		25	
Kvalita vzduchu – filtrácia	µm	-		-		0,3		0,3	
Povolený prevádzkový tlak poistného ventilu (****)	bar	12,0		12,0		12,0		12,0	
Hladina zvuku pri pretlaku 5 bar	Lp <sub>fA</sub> [dB]	≤ 66/68	≤ 68	≤ 47/50	≤ 50	≤ 66/68	≤ 68	≤ 47/50	≤ 50
Režim prevádzky		100%		100%		100%		100%	
Stupeň sušenia - PDP pri 7 bar		-		-		≤ +3°C		≤ +3°C	
Čas naplnenia vzdušníka z 0 do 9 bar	s	208/176	176	208/176	176	304/239	239	304/239	239
Rozmery netto š x h x v	mm	460x500x708		560x675x877		460x565x708		560x675x877	
Hmotnosť netto (****)	kg	48 (***)		87 (***)		53		92	
Klasifikácia podľa EN 60601-1		Trieda I.							

**Poznámky:**

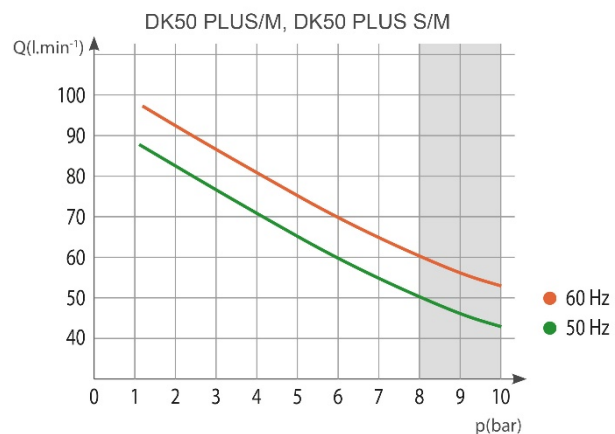
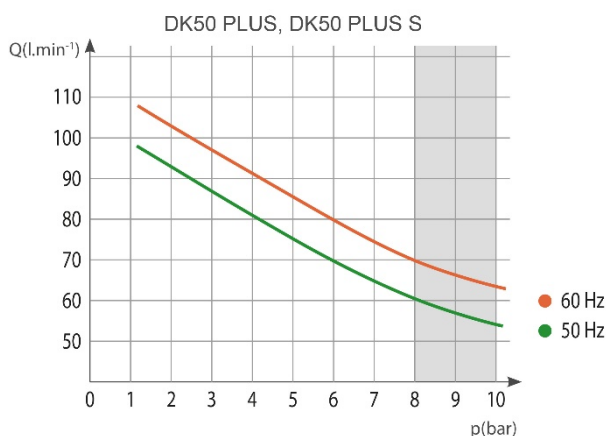
(\*) Prevedenie kompresora uviesť pri objednávaní

(\*\*) Iný rozsah tlaku konzultovať s dodávateľom

(\*\*\*) Hmotnosť kompresora s KJF1 je väčšia o 3 kg

(\*\*\*\*) Hodnota hmotnosti je informatívny údaj, platí len pre výrobok bez doplnkového vybavenia

(\*\*\*\*\*) Povolený prevádzkový tlak poistného ventilu môže byť nastavený aj na inú hodnotu, (napr. 9 bar) po dohode s výrobcom.



## 6.1. Korekcia FAD výkonnosti podľa nadmorskej výšky

### Korekčná tabuľka FAD

Nadm. výška [mnm]	0 - 1500	1501 - 2500	2501 - 3500	3501 - 4500
FAD [l/min]	FAD x 1	FAD x 0,8	FAD x 0,71	FAD x 0,60

FAD („Free Air Delivery“) výkonnosť sa vzťahuje na podmienky :

Nadmorská výška : 0 m.n.m.  
Atmosférický tlak : 101325 Pa

Teplota : 20°C  
Relatívna vlhkosť : 0%

## 7. POPIS VÝROBKU

### 7.1. Prevedenia

Kompresor sa vyrába podľa účelu v nasledovných prevedeniach:

- DK50 PLUS** - kompresor na základni pre samostatné ustavenie v miestnosti
- DK50 PLUS/K** - kompresor na základni s kondenzačnou a filtračnou jednotkou
- DK50 PLUS/M** - kompresor na základni so sušičom vzduchu.
- DK50 PLUS S** - kompresor v skrinke s účinným tlmením hluku pre umiestnenie v ordinácii
- DK50 PLUS S/K** - kompresor v skrinke s kondenzačnou a filtračnou jednotkou
- DK50 PLUS S/M** - kompresor v skrinke so sušičom vzduchu



**DK50 PLUS**



**DK50 PLUS/M**



**DK50PLUS S**

## 7.2. Doplnkové vybavenie

Doplnkové vybavenie nie je predmetom základnej dodávky, treba ho objednať osobitne.

### 7.2.1. Automatický odvod kondenzátu

Automatický odvod kondenzátu (AOK) zabezpečuje automatické vypúšťanie skondensovanej kvapaliny v nastavenom časovom intervale zo vzdušníka kompresora. AOK je výhodné doplniť ku kompresoru bez sušiča.

Typ	Použitie	Číslo sady
AOK 11	DK50 PLUS	447000001-047

### 7.2.2. Sada filtrov

Kompresor môže byť vybavený sadou filtrov výstupného stlačeného vzduchu podľa požiadavky. Sada filtrov môže obsahovať aj regulátor tlaku. Sady filtrov sú vhodné pre všetky hore uvedené kompresory.

POZNÁMKA: V prípade požiadavky na iný stupeň filtrácie vzduchu, je treba túto požiadavku dohodnúť s dodávateľom a špecifikovať v objednávke

Typ	Použitie	Stupeň filtrácie/ $\mu\text{m}$ /	Regulátor tlaku	Číslo sady
FS 30R	DK50 PLUS	-	áno	447000001-077
FS 30FR		5	áno	447000001-079
FS 30M		5 + 0,3	nie	447000001-080
FS 30MR		5 + 0,3	áno	447000001-081
FS 30S		5 + 0,3 + 0,01	nie	447000001-082
FS 30SR		5 + 0,3 + 0,01	áno	447000001-083
FS 31S	DK50 PLUS/M	0,3 + 0,01	nie	447000001-086
FS 31SR		0,3 + 0,01	áno	447000001-087

### 7.2.3. Kondenzačná a filtračná jednotka (KJF-1)

Kompresor môže byť dodatočne vybavený aj kondenzačnou a filtračnou jednotkou (KJF-1, KJF-2 alebo KJFR-1).

KJF-1, KJF-2 alebo KJFR-1 zabezpečí, že stlačený vzduch zo vzdušníka je ochladený v chladiči a vo filtri zachytí skondenзованú kvapalinu, ktorú automaticky odlúči mimo pneumatického rozvodu. Stlačený vzduch je súčasne filtrovaný.

Typ	Použitie	Stupeň filtrácie/ $\mu\text{m}$ /	Regulátor tlaku	Číslo sady
KJF-1	DK50 PLUS	5	nie	450001011-001
KJFR-1			áno	450001011-002
KJF-2			nie	450001021-001

### 7.2.4. Zásuvka pre ekvipotencionálne pospojovanie

Zásuvka umožňuje ochranné pospojovanie. (Obr.12)

Typ	Použitie	Artikel
POAG-KBT6-EC	DK50 PLUS S	033400075-000
FLEXI-S/POAG-HK6	DK50 PLUS S/M	034110083-000



## 8. FUNKCIA VÝROBKU

### Kompresor (Obr.1)

Agregát kompresora (1) nasáva atmosférický vzduch cez vstupný filter (8) a stláča ho cez spätný ventil (3) do vzdušníka (2) a spotrebič odoberá stlačený vzduch zo vzdušníka. Ak klesne tlak vo vzdušníku na zapínací tlak, tlakový spínač (4) zapne kompresor a kompresor stláča vzduch do vzdušníka až po vypínací tlak, kedy sa vypne kompresor. Po vypnutí kompresorového agregátu sa odvzdušní tlaková hadica cez odľahčovací solenoidový ventil (13). Poistný ventil (5) zamedzuje prekročeniu tlaku vo vzdušníku nad maximálnu povolenú hodnotu. Vypúšťacím ventilom (7) sa vypúšťa kondenzát zo vzdušníka. Stlačený a čistý vzduch bez stôp oleja je vo vzdušníku pripravený na ďalšie použitie.

Zo vzdušníka je potrebné v predpísaných intervaloch vypúšťať skondenzovanú kvapalinu (pozri kap.18.1).

### Kompresor s membránovým sušičom. (Obr.3)

Agregát kompresora (1) nasáva atmosférický vzduch cez vstupný filter (8) a stlačený ho dodáva chladičom (14) cez filter (15) do sušiča (9), následne cez spätný ventil (3) vysušený a čistý do vzdušníka (2). Časť vzduchu odchádza mimo sušiča spolu so zachytenou vlhkosťou, čo sa prejaví ako jemné prúdenie vzduchu popri telese sušiča (9). Kondenzát z filtra je automaticky v intervaloch vypúšťaný do fľaše pomocou solenoidového ventilu odvodu kondenzátu (16). Sušič zabezpečí kontinuálne sušenie stlačeného vzduchu. Vypúšťacím ventilom (7), sa vypúšťa kondenzát zo vzdušníka v prípade kontroly sušenia. Stlačený, suchý a čistý vzduch bez stôp oleja je vo vzdušníku pripravený na ďalšie použitie.

Tlakovú nádobu nie je potrebné odkalovať.

### Kompresor s kondenzačnou a filtračnou jednotkou (Obr.2)

Agregát kompresora (1) nasáva atmosférický vzduch cez vstupný filter (8) a stláča ho cez spätný ventil (3) do vzdušníka (2). Stlačený vzduch zo vzdušníka je vedený cez chladič (10), ktorý stlačený vzduch ochladí, vo filtri (11) zachytí skondenzovanú kvapalinu a automaticky odlúči (12) do nádoby. Stlačený a čistý vzduch bez stôp oleja so zníženým obsahom vlhkosti je pripravený na ďalšie použitie.

Zo vzdušníka je potrebné v predpísaných intervaloch vypúšťať skondenzovanú kvapalinu (pozri kap.18.1).

### Skrinka kompresora (Obr.4)

Skrinka zabezpečuje kompaktné prekrytie kompresora, čím účinne tlmí hluk, pričom zabezpečuje dostatočnú výmenu chladiaceho vzduchu. Svojím dizajnom je vhodná na umiestnenie v ordinácii ako súčasť nábytku. Ventilátor pod agregátom kompresora zabezpečuje chladenie kompresora, je v činnosti súčasne s motorom kompresora alebo po zapnutí teplotného spínača pri teplote vyššej ako 40°C. Po vychladení priestoru v skrinke pod cca 32°C sa ventilátory automaticky vypnú.

Dvere skrinky s pravým otváraním je možné zmeniť na otváranie vľavo (pozri kap.11.2)

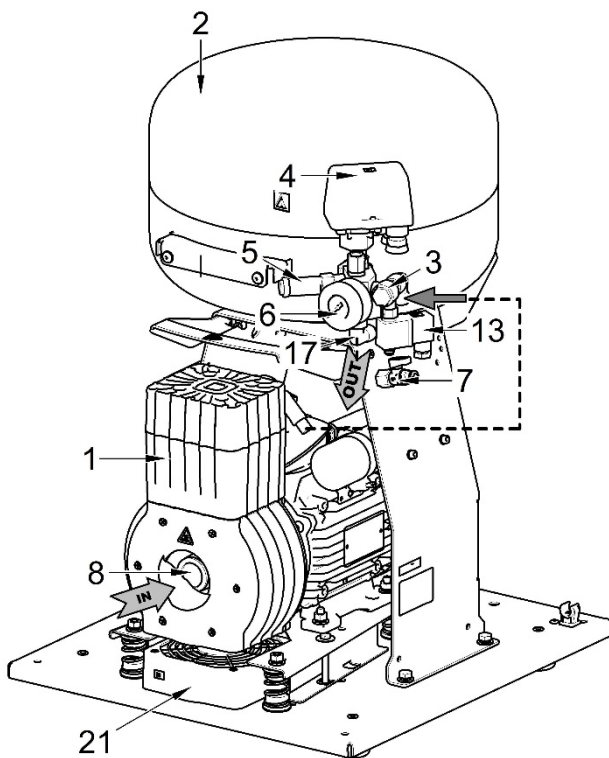


**Je zakázané vytvárať prekážky na vstupe chladiaceho vzduchu do skrinky ( po obvode spodnej časti skrinky ) a na výstupe teplého vzduchu v hornej zadnej časti skrinky.**

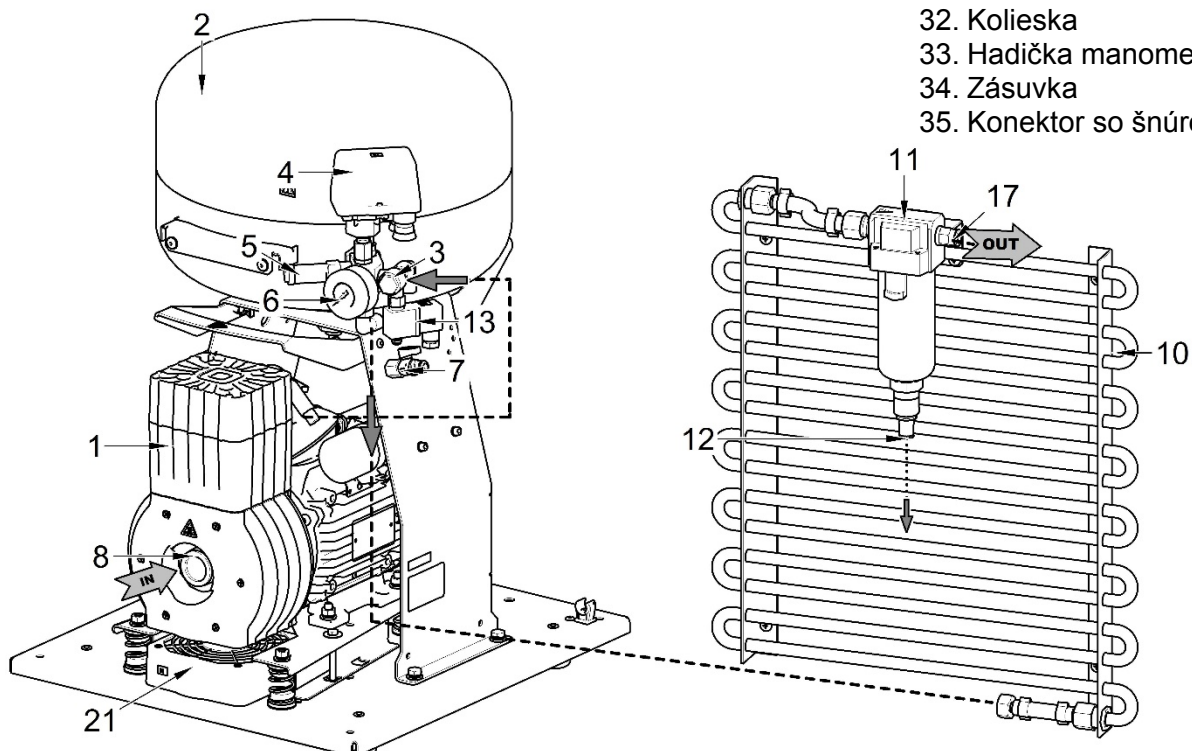


**V prípade umiestnenia kompresora na mäkkú podlahu, napr. koberec, je nutné vytvoriť medzeru medzi základňou a podlahou alebo skrinkou a podlahou, napr. podloženie pätiiek tvrdými podložkami z dôvodu zabezpečenia dostatočného chladenia kompresora.**

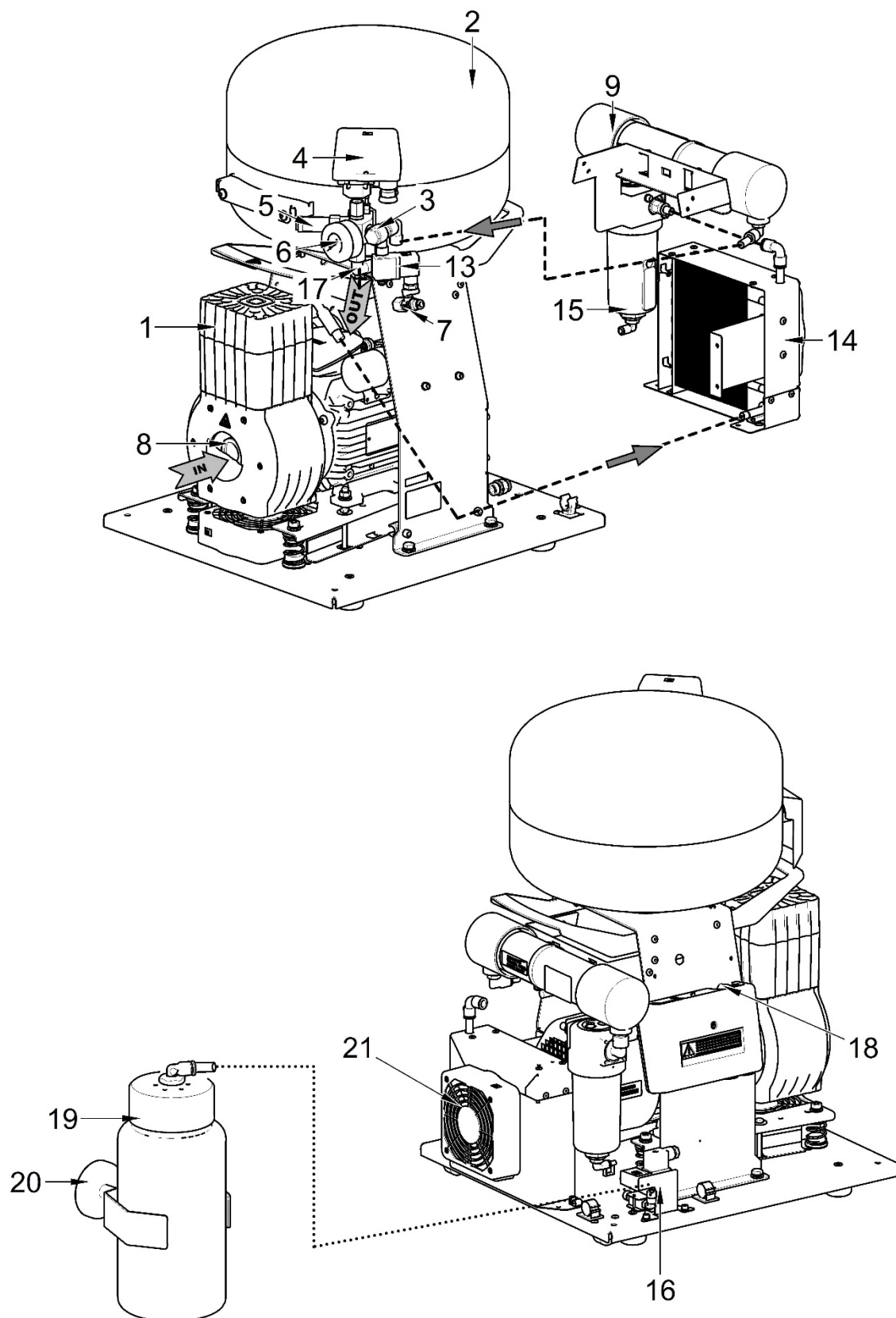
**Kompresor prevedenie 8-10bar, je osadený počítadlom hodín.**

**Obr.1 - DK50 PLUS - Kompresor**

**Popis k obrázkom 1-4**

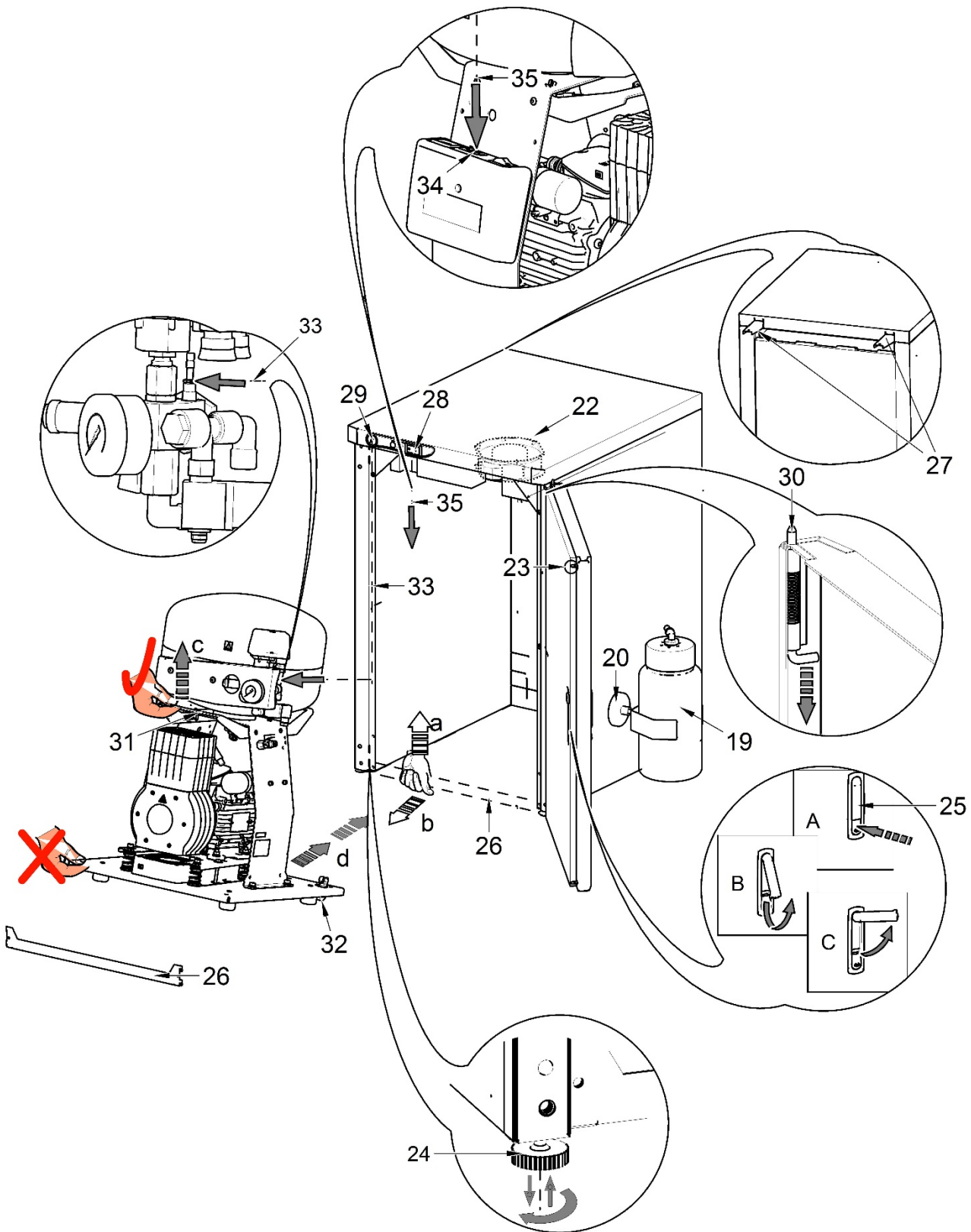
1. Agregát kompresora
2. Vzdušník
3. Spätný ventil
4. Tlakový spínač
5. Poistný ventil
6. Tlakomer
7. Vypúšťací ventil
8. Vstupný filter
9. Sušič
10. Rúrkový chladič
11. Filter
12. Výpust kondenzátu
13. Solenoidový ventil
14. Chladič sušiča
15. Filter
16. Solenoidný ventil odvodu kondenzátu
17. Výstup vzduchu
18. Istiaci vypínač
19. Fľaša
20. Magnetický držiak
21. Ventilátor
22. Ventilátor skrinky
23. Kolík dverový
24. Rektifikačná skrutka
25. Zámok
26. Spojovacia výstuha
27. Doraz stenový
28. Vypínač
29. Manometer
30. Dverový pánt
31. Madlo
32. Kolieska
33. Hadička manometra
34. Zásuvka
35. Konektor so šnúrou

**Obr.2 – DK50 PLUS/K - Kompresor s kondenzačnou a filtračnou jednotkou KJF1**


Obr.3 - DK50 PLUS/M - Kompresor so sušičom

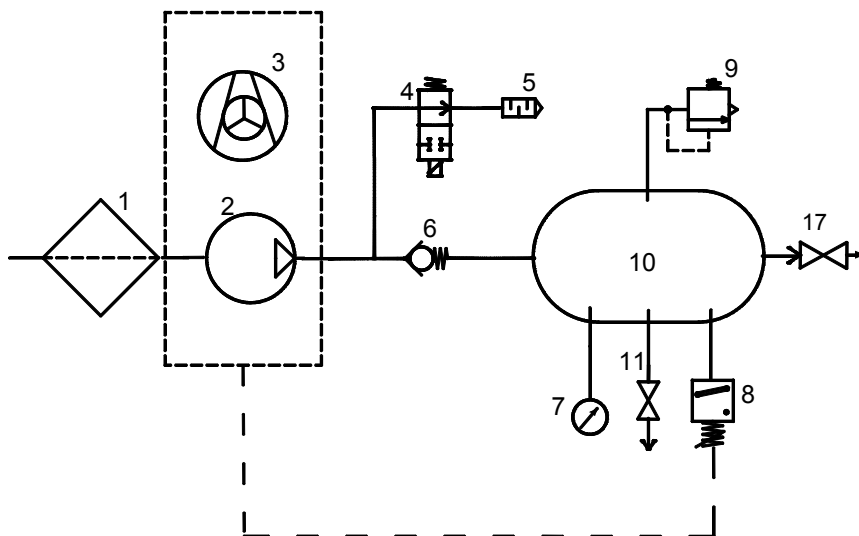


Obr.4 - Skrinka

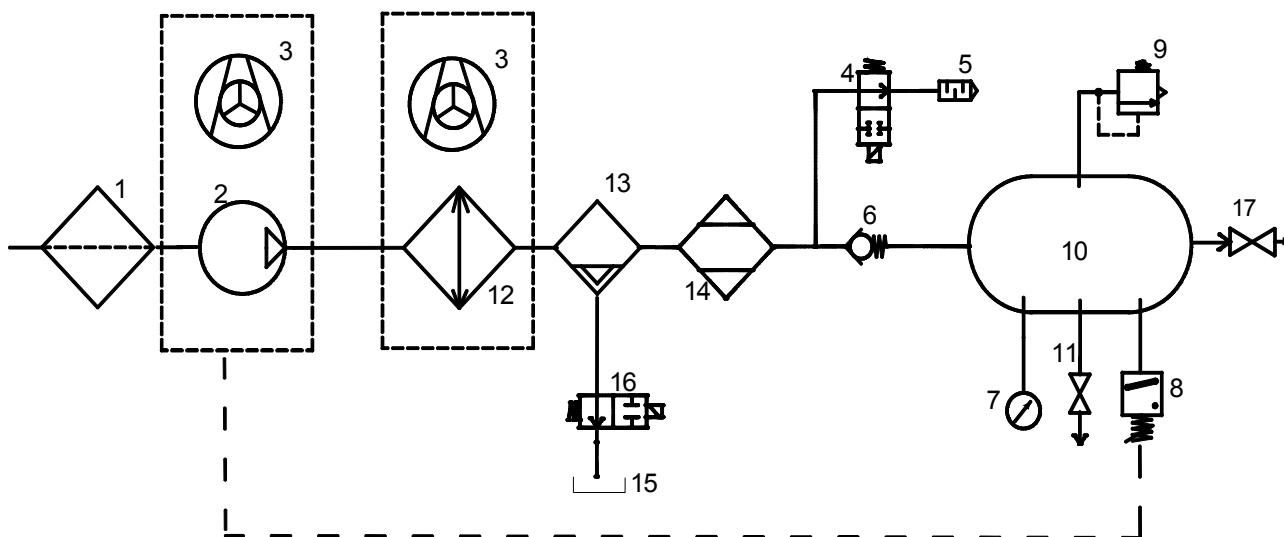


## 9. PNEUMATICKÁ SCHÉMA

### DK50 PLUS, DK50 PLUS S



### DK50 PLUS/M, DK50 PLUS S/M



#### Popis k pneumatickým schémam

- |                       |   |
|-----------------------|---|
| 1. Vstupný filter     | 9. Poistný ventil                       |
| 2. Kompresor          | 10. Vzdušník                            |
| 3. Ventilátor         | 11. Vypúšťací ventil                    |
| 4. Odľahčovací ventil | 12. Chladič                             |
| 5. Tlmič hluku        | 13. Koalescenčný filter                 |
| 6. Spätný ventil      | 14. Membránový sušič                    |
| 7. Tlakomer           | 15. Fľaša na odvod kondenzátu           |
| 8. Tlakový spínač     | 16. Solenoidný ventil odvodu kondenzátu |
|                       | 17. Výstupný ventil                     |

## INŠTALÁCIA

### 10. PODMIENKY POUŽITIA

- Kompresor sa smie inštalovať a prevádzkovať len v suchých, dobre vetraných a bezprašných priestoroch, kde parametre prostredia zodpovedajú požiadavkám uvedeným v kap.6., Technické údaje. Kompresor sa musí inštalovať tak, aby bol ľahko prístupný pre obsluhu a údržbu a aby bol prístupný výrobný štítok.
- Kompresor musí stáť na rovnom dostatočne stabilnom podklade (pozor na hmotnosť kompresora, pozri kap.6. Technické údaje).
- Kompresory nemôžu byť prevádzkované vo vonkajšom prostredí, ani vo vlhkom alebo mokrom prostredí. Zariadenie je zakázané používať v priestoroch s prítomnosťou výbušných plynov, prachov alebo horľavých kvapalín.
- Pred zabudovaním kompresora do zdravotníckych zariadení musí dodávateľ posúdiť, či médium – vzduch, dané k dispozícii, vyhovuje požiadavkám daného účelu použitia. Rešpektujte s týmto zreteľom technické údaje výrobku. Klasifikáciu a hodnotenie zhody má pri zabudovaní vykonávať výrobca - dodávateľ konečného výrobku.
- Iné použitie alebo použitie nad tento rámec sa nepovažuje za používanie podľa zamýšľaného použitia. Výrobca neručí za škody z toho vyplývajúce. Riziko znáša výlučne prevádzkovateľ / používateľ.



**Kompresor smie inštalovať a po prvýkrát uviesť do prevádzky len kvalifikovaný odborník. Jeho povinnosťou je zaškoliť obsluhujúci personál o používaní a údržbe zariadenia. Inštaláciu a zaškolenie obsluhy potvrdí zápisom v dokumente o inštalovaní zariadenia.**



**Pred prvým uvedením do prevádzky sa musia odstrániť všetky istiace prvky slúžiace na fixáciu zariadenia počas dopravy – inak hrozí poškodenie výrobku.**



**Pri činnosti kompresora sa časti agregátu môžu zohriať na teploty nebezpečné pre dotyk obsluhy alebo materiálu. Nebezpečenstvo popálenia alebo požiaru! Pozor horúci povrch!**

### Podmienky okolia pri prevádzke

*Teplota :* +5°C až +40°C,  
*Relatívna vlhkosť max.:* 70%,  
*Absolútna vlhkosť max.* 15 g/m<sup>3</sup>.

## 11. USTAVENIE KOMPRESORA

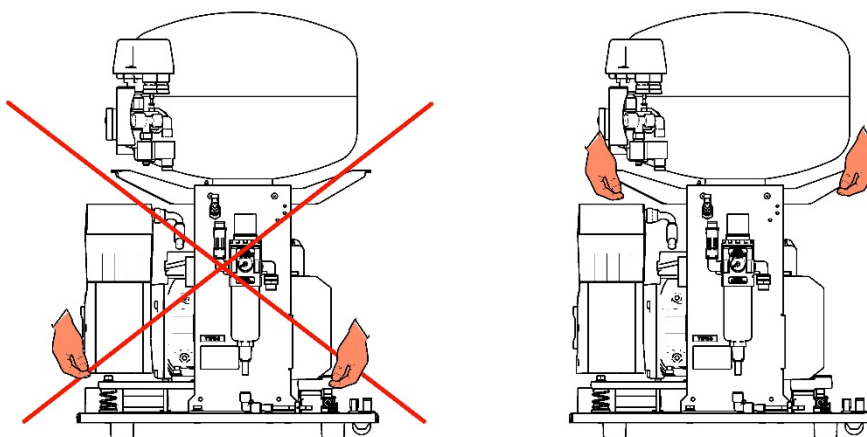


Výrobok musí inštalovať len vyškolený kvalifikovaný odborník.

- Vybaliť kompresor z obalu.

### 11.1. Manipulácia a odfixovanie

- Uložiť kompresor na miesto prevádzky (Obr.5)

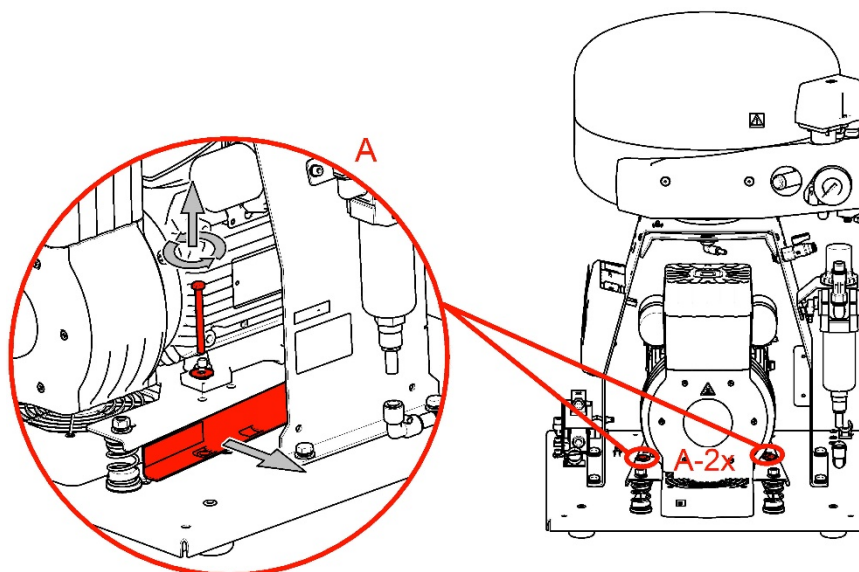


Obr. 5

- Odstrániť transportné zaistenie agregátov. (Obr.6)



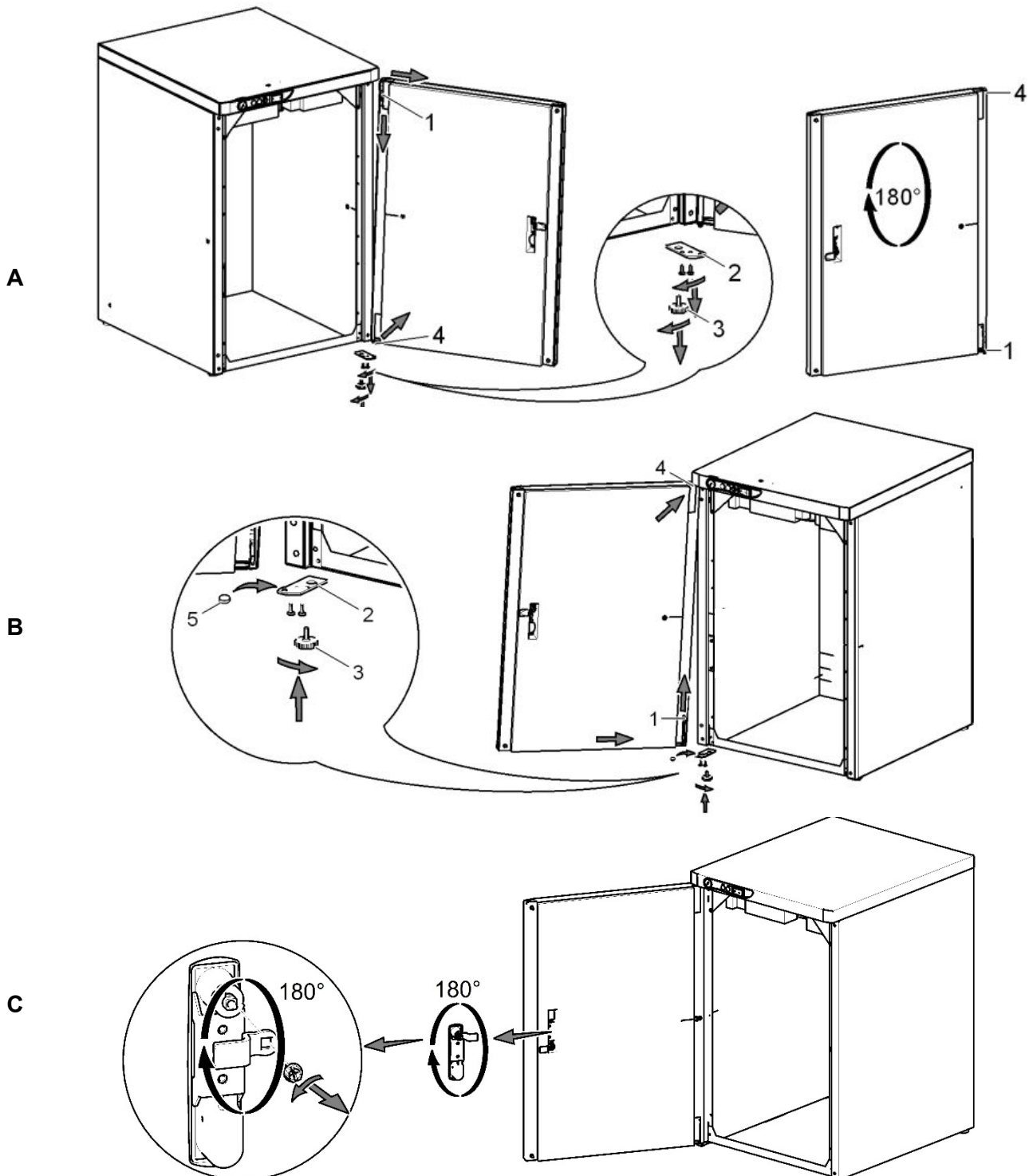
Odstrániť fixačné prvky agregátov až po ustavení a vyvážení kompresora na mieste konečného uloženia !



Obr. 6

## 11.2. Zmena otvárania dverí

- Demontovať dvere , rektifikačnú skrutku (3) a držiak (2) pántu D (4).
- Držiak pántu D (2) namontovať na ľavú stranu skrinky.
- Dvere otočiť o 180°.
- Medzi pánt H (1) a spodnú stranu dverí vložiť dištančnú podložku (5).
- Namontovať dvere.
- Demontovať zámok (6) na dverách a otočiť o 180 °
- Demontovať západku (7) a otočiť o 180 °.
- Namontovať zámok.

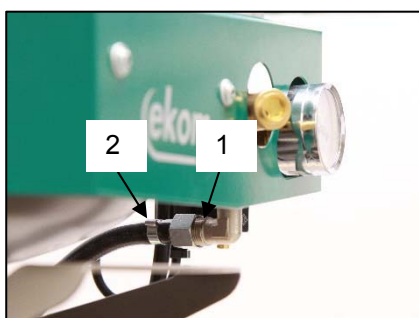




## 12. PNEUMATICKÉ PRIPOJENIE

### 12.1. Výstup stlačeného vzduchu (Obr.7)

Na armatúru výstupu stlačeného vzduchu (1) kompresora pripojiť tlakovú hadicu (2). Hadicu viesť k pneu rozvodu alebo priamo k spotrebiču – stomatologickej súprave.

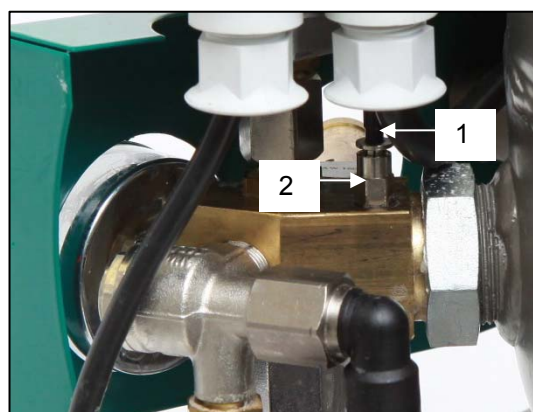


Obr. 7



### 12.2. Pripojenie hadičky manometra skrinky ku kompresoru(Obr.8)

Odstrániť zátku zo skrutkovania na pneumatickom bloku kompresora. Hadičku manometra skrinky pripojiť ku skrutkovaniu.



Obr. 8

### 12.3. Výstup kondenzátu (Obr.9)

- Pri kompresore so sušičom pripojiť hadičku na odvod kondenzátu k nádobe na kondenzát.



Obr. 9

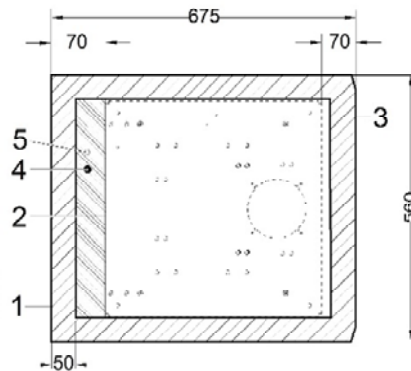
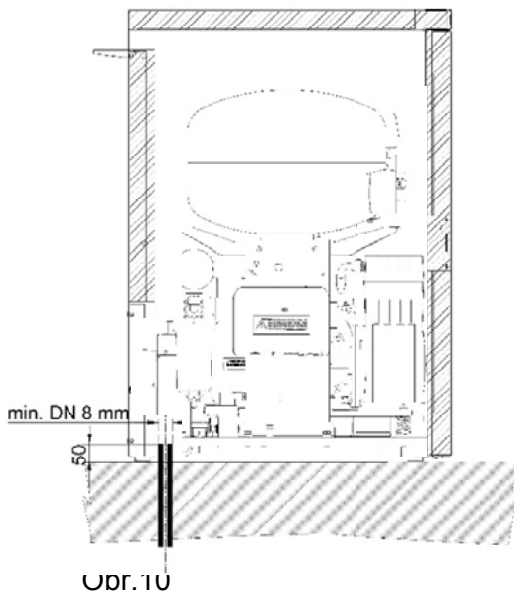


- Pri kompresore so sušičom a bez sušiča vyviesť hadičku cez otvor v zadnej stene skrinky.

## 12.4. Inštalácia do podlahy

(Obr.10)

Kompresor zapojiť cez vopred pripravené rozvody v podlahe podľa inštalačného plánu



- 1 - Obrys skrinky
- 2 - Obrys základne
- 3 - Predná časť - dvere
- 4 - Prípojka stlačeného vzduchu G3/8"
- 5 - Prívod napájacieho napätia

230V/50(60)Hz  
3Gx1.0x4000  
- všetky rozmery sú v milimetroch  
- vzdialenosť od steny min. 100mm

## 13. ELEKTRICKÉ ZAPOJENIE

Výrobok sa dodáva so šnúrou zakončenou vidlicou s ochranným kontaktom. Vidlicu sieťovej šnúry zapojiť do sieťovej zásuvky.

- Skrinku elektricky pripojiť ku kompresoru pomocou šnúry s konektorom (1) do zásuvky (2). (Obr.11)

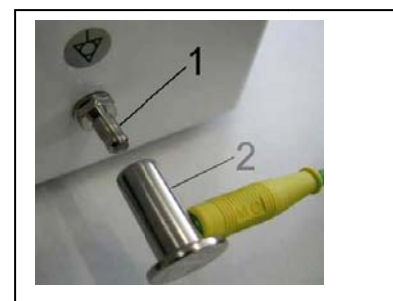


**Je nevyhnutne potrebné rešpektovať miestne elektrotechnické predpisy. Napätie siete a kmitočet musia súhlasiť s údajmi na prístrojovom štítku.**



Obr.11

- Zásuvka musí byť z bezpečnostných dôvodov dobre prístupná, aby sa výrobok v prípade nebezpečenstva mohol bezpečne odpojiť zo siete.
- Príslušný prúdový okruh musí byť v rozvode elektrickej energie istený maximálne 16 A.
- Kolík na ekvipotenciálne pospojovanie  $\varnothing$  6mm (1) prepojiť s rozvodom podľa platných elektrotechnických predpisov. Zásuvka na ekvipotenciálne pospojovanie (2) je doplnkové príslušenstvo a nenachádza sa v základnom balení. (Obr.12)



Obr. 12



**Elektrický kábel sa nesmie dotýkať horúcich častí kompresora. Riziko úrazu elektrickým prúdom!**



**Elektrická šnúra pre pripojenie na elektrickú sieť a vzduchové hadice nesmú byť zlomené.**

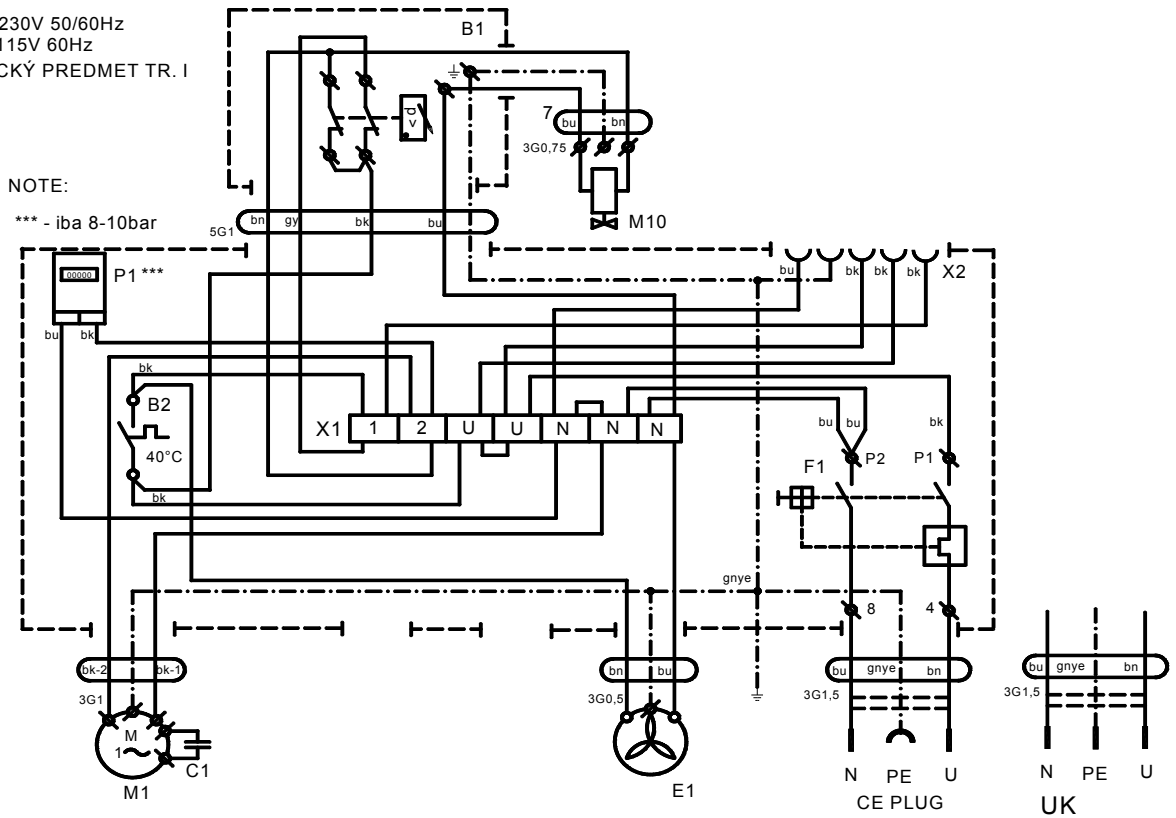
14. SCHÉMA ZAPOJENIA

**DK50 PLUS, DK50 PLUS S 5-7 bar, 6-8 bar, 8-10 bar**

1/N/PE ~ 230V 50/60Hz  
 ~ 115V 60Hz  
 ELEKTRICKÝ PREDMET TR. I

NOTE:

\*\*\* - iba 8-10bar

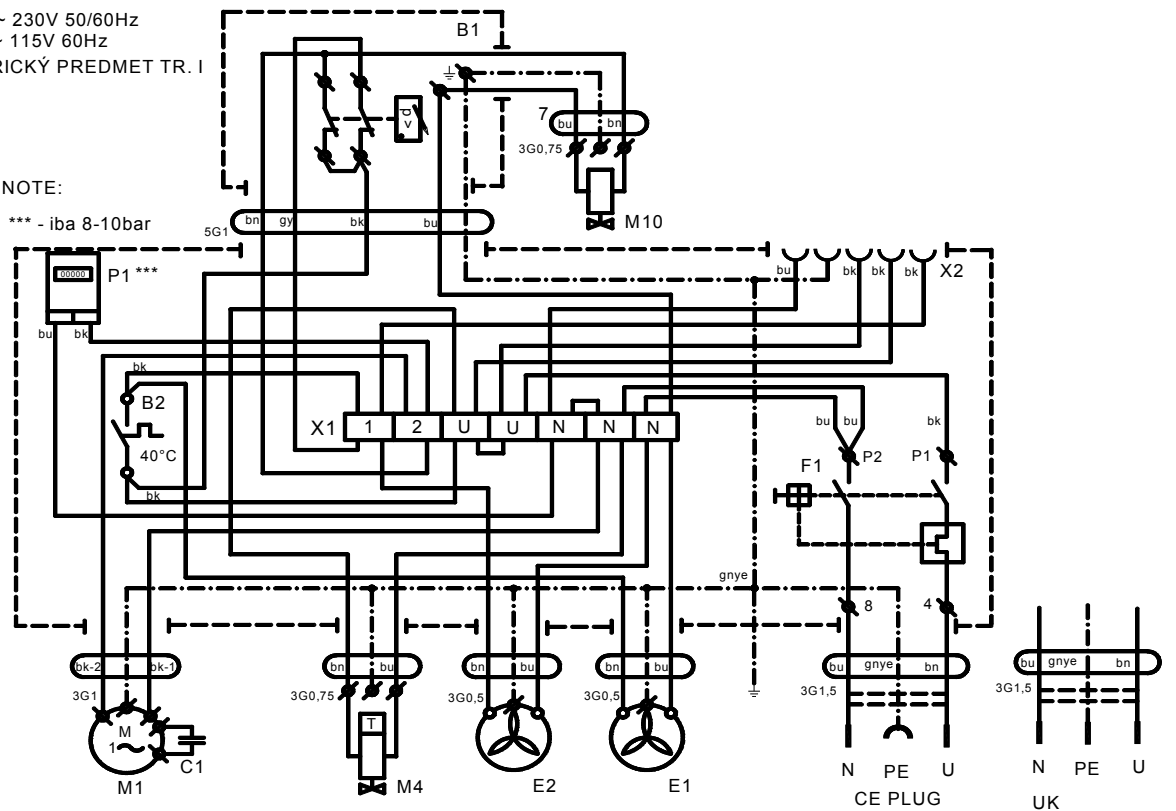


**DK50 PLUS/M, DK50 PLUS S/M 5-7bar, 6-8 bar, 8-10 bar**

1/N/PE ~ 230V 50/60Hz  
 ~ 115V 60Hz  
 ELEKTRICKÝ PREDMET TR. I

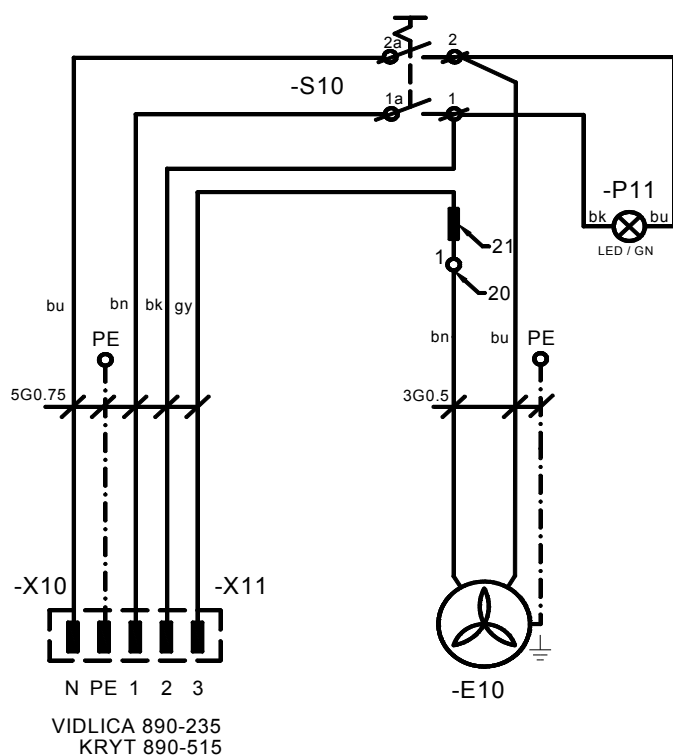
NOTE:

\*\*\* - iba 8-10bar



## Skrinka kompresora

1/N/PE ~ 230 V 50 Hz  
ELEKTRICKÝ PREDMET TR. I



## Popis k elektrickým schémam

M1	Motor kompresora	C1	Kondenzátor
E1	Ventilátor kompresora	B1	Tlakový spínač
E2	Ventilátor sušiča	X1	Svorkovnica
M3	Odfahčovací ventil	F1	Vypínač s istením
B2	Teplotný spínač	M4	Ventil odvodu kondenzátu
E3,E10	Ventilátor skrinky	P1	Počítadlo hodín
X10,X2	Konektor	S10	Vypínač
		P11	Kontrolka

## **OBSLUHA**



**PRI NEBEZPEČENSTVE ODPOJIŤ KOMPRESOR OD SIETE (VYTIAHNUŤ SIEŤOVÚ ZÁSTRČKU).**



**AGREGÁT KOMPRESORA MÁ HORÚCE POVRCHOVÉ PLOCHY. PRI DOTYKU EXISTUJE NEBEZPEČENSTVO POPÁLENIA.**



**Pri dlhšom chode kompresora sa zvýši teplota v okolí kompresora nad 40°C a vtedy sa automaticky zopne chladiaci ventilátor. Po vychladení priestoru pod cca 32°C sa ventilátor opäť vypne.**



**Automatické spustenie. Keď tlak v tlakovej nádrži poklesne na zapínací tlak kompresor sa automaticky zapne. Kompresor sa automaticky vypne, keď tlak vo vzdušniku dosiahne hodnotu vypínacieho tlaku.**

- Je zakázané meniť pracovné tlaky tlakového spínača nastaveného u výrobcu. Činnosť kompresora pri nižšom pracovnom tlaku ako je zapínací tlak svedčí o vysokej spotrebe vzduchu (Vid'. Kap. Poruchy).



**Požadovaný stupeň sušenia je možné dosiahnuť len pri dodržaní predpísaných prevádzkových podmienok!**



**Pri prevádzke sušiča pri tlaku nižšom ako je minimálny pracovný tlak sa zníži účinnosť sušenia a zhorší sa dosahovaný rosný bod!**



**PRI PREVÁDZKE SUŠIČA PRI TEPLOTE OKOLIA VYŠŠEJ AKO JE MAXIMÁLNA PREVÁDZKOVÁ TEPLOTA MÔŽE DÔJSŤ K POŠKODENIU SUŠIČA!**

### **15. PRVÉ UVEDENIE DO PREVÁDZKY**

- Skontrolovať, či boli odstránené všetky fixačné prvky použité počas prepravy.
- Skontrolovať správne pripojenie vedení stlačeného vzduchu.
- Skontrolovať riadne pripojenie na elektrickú sieť.
- Skontrolovať polohu istiaceho vypínača, musí byť v polohe „I“. V prípade, že sa nachádza v polohe „0“, zapnúť vypínač (4) do polohy „I“. (obr.13)
- Pri kompresore v skrinke zapnúť vypínač (5), na prednej časti skrinky zariadenia, do polohy „I“ – zelená kontrolka signalizuje stav zariadenia v prevádzke. (obr.13)
- Skontrolovať zapojenie konektora skrinky ku kompresoru. (obr.11)
- Skontrolovať pripojenie hadičky manometra skrinky k pneumatickému bloku kompresora. (Obr.4 a 8)



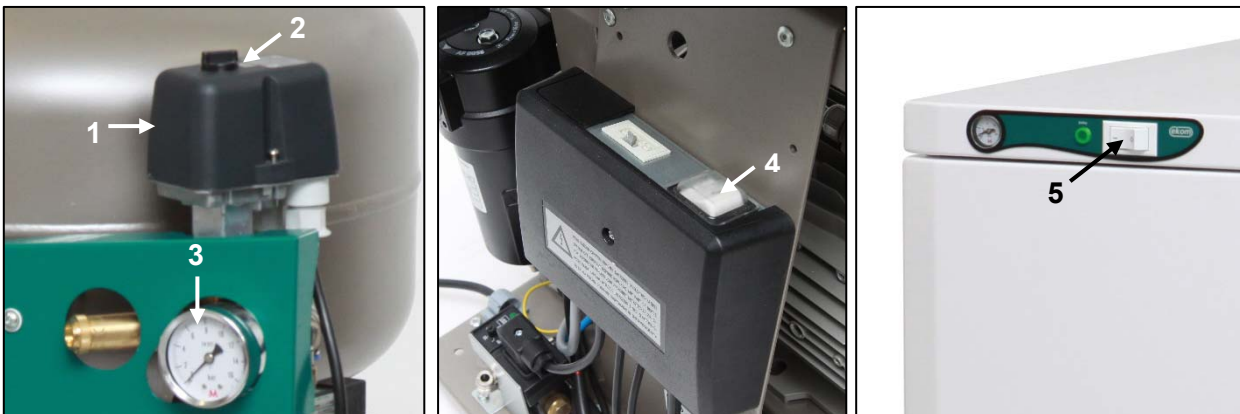
**Kompresor neobsahuje záložný zdroj energie.**

## 16. ZAPNUTIE KOMPRESORA

(Obr.13)

Kompresor zapnúť na tlakovom spínači (1) otočením prepínača (2) do polohy „I“. Skontrolovať polohu istiaceho vypínača, musí byť v polohe „I“. Ak nie je, zapnúť vypínač (4) do polohy „I“. Pri kompresore v skrinke aj vypínač (5) na prednej strane skrinky, kontrolka sa rozsvieti na zeleno. Kompresor začne pracovať, naplní vzdušník na vypínací tlak a tlakový spínač vypne kompresor. Ďalej už kompresor pracuje v automatickom režime, podľa spotreby stlačeného vzduchu sa kompresor zapína a vypína.

Hodnoty zapínacieho a vypínacieho tlaku skontrolovať na tlakomere (3). Hodnoty môžu byť v tolerancii  $\pm 10\%$ . Tlak vzduchu vo vzdušníku nesmie prekročiť povolený prevádzkový tlak.



Obr.13



**Pri kompresorení je dovolené svojvoľne meniť tlakové medze tlakového spínača. Tlakový spínač (1) bol nastavený u výrobcu a ďalšie nastavenie zapínacieho a vypínacieho tlaku môže vykonať iba kvalifikovaný odborník vyškolený výrobcom.**

**Kompresor** – kompresor pri prvom zapnutí a uvedení do činnosti naplní vzdušník na vypínací tlak a tlakový spínač vypne kompresor. Ďalej kompresor pracuje už v automatickom režime, podľa spotreby stlačeného vzduchu sa kompresor zapína a vypína.

**Kompresor so sušičom** – kompresor pracuje rovnako ako v predchádzajúcom prípade avšak počas činnosti kompresora stlačený vzduch prechádza sušičom, ktorý odoberá vlhkosť zostlačeného vzduchu.

**Kompresor s kondenzačnou a filtračnou jednotkou (KJF-1)** - počas odberu spotrebičom stlačený vzduch prechádza cez KJF-1, kde sa vzduch schladí, filtruje a zachytená skondenzovaná kvapalina sa automaticky vypúšťa do nádoby.

## 17. VYPNUTIE KOMPRESORA

(Obr.13)

Vypnutie kompresora kvôli vykonaniu servisu alebo z iného dôvodu sa vykoná na tlakovom spínači (1) otočením prepínača (2) do polohy „0“ a **vytiahnutím sieťovej vidlice zo zásuvky**. Kompresor je tým odpojený od napájacej siete. Otvorením vypúšťacieho ventilu (Obr. 14) znížiť tlak vo vzdušníku na nulu.

## ÚDRŽBA

### 18. ÚDRŽBA VÝROBKU

#### Upozornenie!

Prevádzkovateľ je povinný zabezpečiť vykonávanie opakovaných skúšok zariadenia minimálne 1x za 24 mesiacov (EN 62353) alebo v intervaloch, ktoré určujú príslušné národné právne predpisy. O výsledkoch skúšok musí byť vykonaný záznam (napr.: podľa EN 62353, Príloha G) spolu s metódami merania.

Zariadenie je konštruované a vyrobené tak, aby jeho údržba bola minimálna. Pre riadnu a spoľahlivú činnosť kompresora je však potrebné vykonávať práce podľa nasledujúceho popisu.



**Pred začatím prác týkajúcich sa údržby kompresora je nutné skontrolovať, či je možné odpojiť kompresor od spotrebiča, aby tým nevzniklo riziko poškodenia zdravia alebo ohrozenia života osoby používajúcej daný spotrebič, prípadne iné materiálne škody!**



**Počas činnosti kompresora, alebo tesne po jej ukončení majú časti agregátu (hlava, valec, tlaková hadica ) vysokú teplotu – nedotýkať sa uvedených častí!**



**Opravné práce, ktoré presahujú rámec bežnej údržby, smie vykonávať iba kvalifikovaný odborník alebo zákaznícky servis výrobcu. Používajte iba náhradné diely a príslušenstvo predpísané výrobcom.**



**PRED VYPÚŠŤANÍM STLAČENÉHO VZDUCHU Z PNEUMATICKÉHO ROZVODU (VZDUŠNÍKA) SI TREBA CHRÁNIŤ ZRAK, POUŽIŤ OCHRANNÉ OKULIARE.**

Nižšie uvedené práce môže na pracovisku vykonať len zaškolený pracovník nasledovným spôsobom:



**PRED ZAČATÍM VYKONÁVANIA NASLEDUJÚCICH PRÁC NA ÚDRŽBE JE NUTNÉ VYPNÚŤ KOMPRESOR, ODPOJIŤ HO ZO SIETE (VYTIAHNUŤ SIEŤOVÚ ZÁSTRČKU) A VYPUSTIŤ STLAČENÝ VZDUCH ZO VZDUŠNÍKA.**

**Kompresor prevedenie 8-10bar, je osadený počítadlom hodín.**

## 18.1. Intervaly údržby

Časový interval	1 x za deň	1 x za týždeň	1 x za 1 rok	1 x za 2 roky	2000 hod.	4000 hod.	6000 hod.	8000 hod.	10000 hod.	12000 hod.	Kapitola	Sada náhradných dielov	Vykoná
Kontrola činnosti výrobku	x										18.2	-	obsluha
Vypustiť kondenzát zo vzdušníka )** - Pri vysokej vlhkosti vzduchu	x										18.5	-	obsluha
Vypustiť kondenzát zo vzdušníka )** - Pri bežnej vlhkosti vzduchu		x									18.5	-	obsluha
Kontrola funkcie výrobku		x									8	-	obsluha
Kontrola tesnosti spojov a kontrolná prehliadka zariadenia			x								18.3	-	kvalifikovaný odborník
Kontrola elektrických spojov			x								18.4	-	kvalifikovaný odborník
Kontrola chladiča a ventilátora			x								18.10	-	kvalifikovaný odborník
Výmena filtračnej vložky filtra sušiča			x								18.8	025200304-000	kvalifikovaný odborník
Výmena filtračnej vložky v KJF-1			x								18.9	025200061-000	kvalifikovaný odborník
Kontrola poistného ventilu			x								18.6	-	kvalifikovaný odborník
Vykonať „Opakovanú skúšku“ podľa EN 62353				x							18	-	kvalifikovaný odborník
Výmena vstupného filtra agregátu )*				x		x		x		x	18.7	025200126-000	kvalifikovaný odborník

)\* platí údaj v hodinách, ak nie je dostupný, potom platí údaj v rokoch

)\*\* platí len pre kompresor bez sušiča



## 18.2. Kontrola činnosti

- Kontrolovať stav agregátov – agregáty musia mať rovnomerný chod, bez vibrácií, primeranú hlučnosť. V prípade negatívneho výsledku hľadať príčinu stavu alebo volať servis.
- Kontrolovať činnosti ventilátorov (zrakom) – ventilátory musia byť v činnosti v čase, keď sú v činnosti agregáty. V prípade negatívneho výsledku hľadať príčinu stavu alebo volať servis.
- Kontrolovať neporušenosť prívodného kábla, pneumatických hadíc. Poškodené diely vymeniť alebo volať servis.
- Kontrola teploty okolia – teplota okolia musí byť pod povolenou teplotou (40°C). V prípade vyššej teploty zlepšiť chladenie v miestnosti.
- Pri kompresore so sušičom vzduchu - na fľaši na kondenzát uvoľniť zátku a vyliť kondenzát.

## 18.3. Kontrola tesnosti pneumatických spojov a kontrolná prehliadka zariadenia

### Kontrola tesnosti:

- Kontrolu tesnosti pneumatických rozvodov kompresora vykonať počas činnosti – tlakovania kompresora.
- Analyzátorom netesností alebo mydlovou vodou kontrolovať tesnosť spojov. Ak je indikovaná netesnosť, spoj je potrebné dotiahnuť, prípadne spoj utesniť.

### Prehliadka zariadenia:

- Skontrolovať stav agregátu kompresora - rovnomernosť chodu, primeraná hlučnosť.
- Kontrola činnosti ventilátorov - ventilátory musia byť v činnosti v predpísaných cykloch činnosti kompresora.
- Kontrola funkcie teplotného spínača (B2) – teplotný spínač zahriať na teplotu vyššiu ako 40°C (napr. teplotnou pištoľou – Pozor, nepôsobiť vysokou teplotou na plastové diely v okolí, môže dôjsť k deformácii plastov). Po dosiahnutí teploty 40°C sa uvedie do činnosti ventilátor EV1 (aj EV2, v prípade kompresora so sušičom) – kompresor musí byť pod napätím.
- Skontrolovať stav filtrov – filtre musia byť bez poškodenia a primerane čisté
- Skontrolovať stav samotného agregátu skontrolovať, či nie sú nečistoty v kľukovej skrini, príp. vôľa na kľukovom hriadeli

V prípade zistených nedostatkov, chybné súčiastky vymeniť.

## 18.4. Kontrola elektrických spojov



**Kontrolu elektrických spojov výrobku vykonávať pri odpojenom sieťovom napätí!**

### Kontrola

- Skontrolovať mechanickú funkčnosť hlavného vypínača.
- Skontrolovať neporušenosť prívodného kábla, pripojenie vodičov.
- Vizuálne skontrolovať pripojenie káblov na svorkovnicu.
- Skontrolovať všetky skrutkové spoje ochranného zelenožltého vodiča PE.

## 18.5. Vypustenie kondenzátu

### Kompresory (Obr. 14)

Pri pravidelnej prevádzke sa odporúča vypustiť kondenzát z tlakovej nádoby. Kompresor vypnúť zo siete a tlak vzduchu v zariadení znížiť na tlak max. 1 bar, napríklad odpustením vzduchu cez pripojené zariadenie. Osadiť hadičku zo základného vybavenia do vypúšťacieho ventilu. Nádobu podložiť pod hadičku a otvorením vypúšťacieho ventilu (1) vypustiť kondenzát z nádrže.

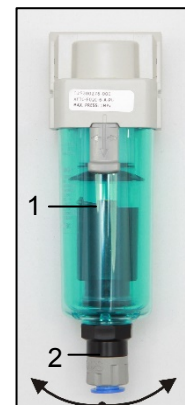
Obr.14



### Kompresory s kondenzačnou a filtračnou jednotkou (Obr.15)

Pri pravidelnej prevádzke sa kondenzát automaticky vylučuje cez vypúšťací ventil filtra kondenzačnej jednotky. Kontrolu funkcie automatického odkalovania vykonať nasledovne: Otvoriť ventil (2) odkalovacej nádoby (1) odskrutkovaním doľava, z nádoby vypustiť malé množstvo kondenzátu, ventil (2) znovu uzavrieť zaskrutkovaním doprava, čím sa nastaví automatický režim odkalovania.

Obr.15



Oba predchádzajúce typy kompresorov je možné na výpusť kondenzátu zo vzdušníka vybaviť Automatickým odvodom kondenzátu (AOK), ktorý zabezpečí odvádzanie kondenzátu bez zásahu obsluhy (pozri kap. Rozsah dodávky - Doplnkové vybavenie).

### Kompresory so sušičom vzduchu (Obr.16)

Pri kompresore so sušičom vzduchu sa kondenzát automaticky vylučuje do fľaše. Fľašu je potrebné pravidelne vyprázdňovať, pozri kap.18.1

Obr.16



**PRED NASLEDOVNÝMI KONTROLAMI JE POTREBNÉ:**

**Pri prevedení kompresora so skrinkou odistiť zámok na dverách a otvoriť dvere skrinky.**

## 18.6. Kontrola poistného ventilu

(Obr. 17)

Pri prvom uvedení kompresora do prevádzky treba skontrolovať správnu funkciu poistného ventilu. Skrutku (2) poistného ventilu (1) otočiť niekoľko otáčok doľava kým vzduch cez poistný ventil nevyfúkne. Poistný ventil nechať len krátko voľne vyfúknuť. Skrutku (2) otáčať doprava až po doraz, ventil musí byť teraz opäť zatvorený.

Obr.17





Poistný ventil sa nesmie používať na odtlakovanie vzdušníka. Môže to ohroziť funkciu poistného ventilu. U výrobcu je nastavený na povolený maximálny tlak, je preskúšaný a označený.  
Nesmie sa prestavovať!



**POZOR! STLAČENÝ VZDUCH MÔŽE BYŤ NEBEZPEČNÝ. PRI ODFÚKNUTÍ VZDUCHU SI TREBA CHRÁNIŤ ZRAK. NEBEZPEČENSTVO POŠKODENIA ZRAKU.**

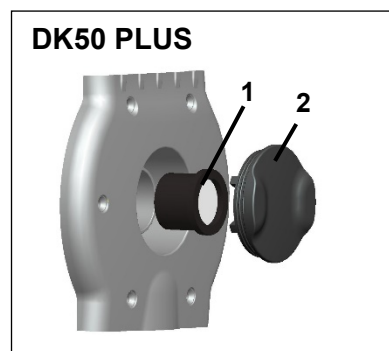
### 18.7. Výmena vstupného filtra

(Obr.18)

Vo veku kľukovej skrine kompresora sa nachádza vstupný filter (1).

Výmena vstupného filtra:

- Rukou vytiahnuť gumenú zátku (2).
- Použitý a znečistený filter (1) vybrať.
- Vložiť nový filter a nasadiť gumenú zátku.

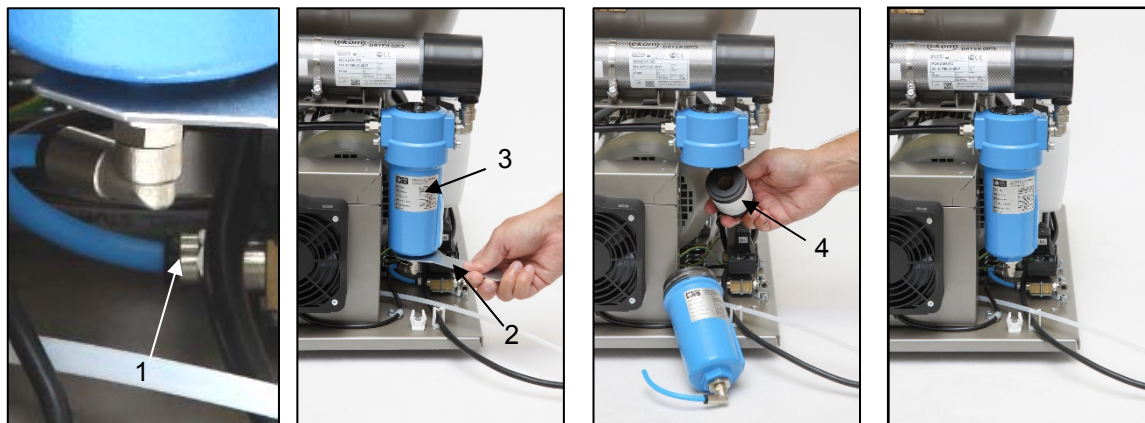


Obr. 18

### 18.8. Výmena filtračnej vložky vo filtri

(Obr.19)

- Vytiahnuť hadičku (1) z rýchlospojky.
- Kľúčom (2) povoliť nádobku filtra (3) a demontovať.
- Filtračnú vložku (4) demontovať jej vytiahnutím smerom dolu.
- Vložiť novú vložku .
- Nasadiť nádobku filtra.
- Kľúčom jemne dotiahnuť nádobku filtra.
- Osadiť hadičku späť do rýchlospojky.



Obr. 19

### 18.9. Výmena filtračnej vložky v KJF-1



Pred zásahom do zariadenia je potrebné znížiť tlak vzduchu vo vzdušníku na nulu a odpojiť zariadenie od elektrickej siete.

(Obr.20)

- Povoľiť poistku (1) na filter regulátore potiahnutím dolu, pootočiť nádobku (2) a vytiahnuť.
- Držiak s filtrom (3) povytiahnuť, pootočiť a vytiahnuť z nádoby.
- Pootočiť úchyt filtra (4).
- Vymeniť vložku filtra (5) a nasadiť úchyt filtra (4) a pootočením zaistiť.
- Držiak filtra (3) vložiť do nádoby a pootočením zaistiť.
- Nasadiť nádobku filtra a zaistiť otočením, kým nezacvakne poistka.



### 18.10. Kontrola chladiča a ventilátora (Obr.3)

Aby bolo sušenie účinné, jetreba udržiavať celé zariadenie a najmä ventilátor kompresora, ventilátor chladiča (21) a chladič (14) v čistote – odsať alebo stlačeným vzduchom prefúknuť usadený prach z povrchu chladiacich rebier a ventilátorov.

## VYHLÁDÁVANIE PORÚCH A ICH ODSTRÁNENIE



**Pred zásahom do zariadenia je potrebné znížiť tlak vzduchu vo vzdušníku na nulu a odpojiť zariadenie od elektrickej siete.**

Aby sa zachovala trvalá účinnosť sušenia, je treba udržiavať celé zariadenie a najmä ventilátor chladiča v čistote – občas odsať z povrchu chladiacich rebier usadený prach.

Činnosti súvisiace s odstraňovaním porúch môže vykonávať len kvalifikovaný odborník servisnej služby.

PORUCHA	MOŽNÁ PRÍČINA	SPÔSOB ODSTRÁNENIA
Kompresor sa nerozbíha	V tlakovom spínači nie je napätie  Prerušené vinutie motora, poškodená tepelná ochrana Chybný kondenzátor Zadretý piest alebo iná rotačná časť Naspína tlakový spínač	Kontrola napätia v zásuvke Kontrola stavu istiaceho vypínača - uviesť do stavu zapnuté „I“ Uvoľnený vodič zo svorky - opraviť Kontrola elektrickej šnúry – chybnú vymeniť Motor vymeniť, resp. previnúť vinutie  Kondenzátor vymeniť Poškodené časti vymeniť Skontrolovať funkciu tlakového spínača
Kompresor spína často	Únik vzduchu z pneumatického rozvodu Netesnosť spätného ventilu (SV)  V tlakovej nádobe je väčšie množstvo skondenzovanej kvapaliny Nízka výkonnosť kompresora	Kontrola pneumatického rozvodu – uvoľnený spoj utesniť SV vyčistiť, vymeniť tesnenia, vymeniť SV Vypustiť skondenzovanú kvapalinu  Kontrola času naplnenia vzdušníka
Nízky tlak vo vzdušníku (kompresor je v činnosti trvale)	Vysoká spotreba vzduchu spotrebičom, Netesnosti v pneumatickom rozvode, Nízka výkonnosť agregátu Porucha agregátu Porucha sušiča	
Chod kompresora sa predlžuje	Únik vzduchu z pneumatického rozvodu Opotrebený piestny krúžok Znečistený vstupný filter Nesprávna funkcia solenoidného ventilu	Kontrola pneumatického rozvodu – uvoľnený spoj utesniť Opotrebený piestny krúžok vymeniť Znečistený filter nahradiť novým Opraviť alebo vymeniť ventil alebo cievku
Kompresor je hlučný (klepanie, kovové zvuky)	Poškodené ložisko piesta, ojnice, ložisko motora Uvoľnený (prasknutý) tlmiaci člen (pružina)	Poškodené ložisko vymeniť  Poškodenú pružinu nahradiť
Sušič nesuší (vo vzduchu sa objavuje kondenzát) *	Nefunkčný ventilátor chladiča	Ventilátor vymeniť Preveriť prívod elektrickej energie
	Poškodený sušič	Vymeniť sušič
	Nefunkčný automatický odvod kondenzátu	Vyčistiť / vymeniť

)\* Po poruche sušiča je nutné dôkladne vyčistiť vnútorný povrch vzdušníka a skondenzovanú kvapalinu dokonale odstrániť.

**Skontrolovať vlhkosť vystupujúceho vzduchu zo vzdušníka (pozri kap.6 - Technické údaje), na zabezpečenie ochrany pripojeného zariadenia pred poškodením!**

## 19. INFORMÁCIE O OPRAVÁRENSKEJ SLUŽBE

Záručné a mimozáručné opravy zabezpečuje výrobca alebo organizácie a opravárske osoby, o ktorých informuje dodávateľ.

*Upozornenie !*

Výrobca si vyhradzuje právo vykonať na výrobku zmeny, ktoré však neovplyvnia podstatné vlastnosti prístroja.

## 20. Odstavenie

V prípade, že sa kompresor nebude dlhší čas používať, odporúča sa vypustiť kondenzát z tlakovej nádrže a kompresor uviesť do prevádzky asi na 10 minút s otvoreným ventilom na vypúšťanie kondenzátu (1) (obr.14 ). Potom kompresor vypnúť vypínačom (2) na tlakovom spínači (1) (obr.13), uzatvoriť ventil na vypúšťanie kondenzátu a odpojiť zariadenie od elektrickej siete.

## 21. LIKVIDÁCIA PRÍSTROJA

- Odpojiť zariadenie od elektrickej siete.
- Vypustiť tlak vzduchu v tlakovej nádrži otvorením ventilu na vypúšťanie kondenzátu (1) (obr.14).
- Zariadenie zlikvidovať podľa miestne platných predpisov.
- Triedenie a likvidáciu odpadu zadať špecializovanej organizácii.
- Časti výrobku po skončení jeho životnosti nemajú negatívny vplyv na životné prostredie.

**OBSAH**

<b>DŮLEŽITÉ INFORMACE .....</b>	<b>104</b>
1. SHODA S POŽADAVKY SMĚRNIC EVROPSKÉ UNIE .....	104
2. URČENÉ POUŽITÍ .....	104
3. UPOZORNĚNÍ A SYMBOLY .....	104
4. UPOZORNĚNÍ .....	105
5. PODMÍNKY SKLADOVÁNÍ A PŘEPRAVY .....	107
6. TECHNICKÉ ÚDAJE .....	108
7. POPIS VÝROBKU .....	111
8. FUNKCE VÝROBKU .....	113
9. PNEUMATICKÉ SCHÉMA .....	117
<b>INSTALACE .....</b>	<b>118</b>
10. PODMÍNKY POUŽITÍ .....	118
11. UMÍSTĚNÍ KOMPRESORU .....	119
12. PNEUMATICKÉ PŘIPOJENÍ .....	121
13. ELEKTRICKÉ ZAPOJENÍ .....	122
14. SCHÉMA ZAPOJENÍ .....	123
<b>OBSLUHA .....</b>	<b>125</b>
15. PRVNÍ UVEDENÍ DO PROVOZU .....	125
16. ZAPNUTÍ KOMPRESORU .....	126
17. VYPNUTÍ KOMPRESORU .....	126
<b>ÚDRŽBA .....</b>	<b>127</b>
18. ÚDRŽBA VÝROBKU .....	127
<b>VYHLEDÁVÁNÍ PORUCH A JEJICH ODSTRANĚNÍ .....</b>	<b>134</b>
19. INFORMACE O SERVISU .....	135
20. Odstavení z provozu .....	135
21. LIKVIDACE PŘÍSTROJE .....	135
<b>PŘÍLOHA .....</b>	<b>136</b>
22. ZÁZNAM O INSTALACI .....	139

## DŮLEŽITÉ INFORMACE

### 1. SHODA S POŽADAVKY SMĚRNIC EVROPSKÉ UNIE

Tento výrobek je ve shodě s požadavky směrnic MDD 93/42/EHS a 2006/42/EHS a při dodržení všech bezpečnostních pokynů je pro určené použití bezpečný.

### 2. URČENÉ POUŽITÍ

Kompresor se používá jako zdroj čistého, bezolejového stlačeného vzduchu pro napájení stomatologické soupravy, přístrojů a zařízení v laboratořích, kde stlačený vzduch vyhovuje svými parametry a vlastnostmi.



**Vzduch kompresoru není bez jeho další úpravy vhodný pro připojení k přístrojům pro umělou ventilaci plic.**

Jakékoliv použití výrobku nad rámec určeného použití se považuje za nesprávné. Výrobce nemůže nést odpovědnost za jakékoli škody nebo zranění způsobené nesprávným použitím.

### 3. UPOZORNĚNÍ A SYMBOLY

V návodu k použití, na obalech a na výrobku se pro zvlášť důležité údaje používají následující názvy a symboly:



Všeobecné upozornění



Pozor, nebezpečí úrazu elektrickým proudem



Přečtěte si návod k použití



Značka CE



Kompresor je ovládán automaticky a může se spustit bez výstrahy.



Pozor! Horký povrch.



Připojení ochranného vodiče



Svorka pro ekvipotenciální pospojování



Střídavý proud



Manipulační značka na obalu – KŘEHKÉ





Manipulační značka na obalu – TÍMTO SMĚREM NAHORU



Manipulační značka na obalu – CHRAŇTE PŘED DEŠTĚM



Manipulační značka na obalu – TEPLOTNÍ OMEZENÍ



Manipulační značka na obalu – OMEZENÉ STOHOVÁNÍ



Značka na obalu – RECYKLOVATELNÝ MATERIÁL



Výrobce

#### 4. UPOZORNĚNÍ

Výrobek je navržen a vyroben tak, aby byl při stanoveném způsobu používání bezpečný pro uživatele i pro jeho okolí. Proto je zapotřebí se řídit následujícími upozorněními.

##### 4.1. Všeobecná upozornění

NÁVOD K POUŽITÍ SI PŘED POUŽITÍM PEČLIVĚ PŘEČTĚTE A USCHOVEJTE PRO BUDOUCÍ POUŽITÍ!

- Tato uživatelská příručka obsahuje pokyny pro správnou montáž, používání a údržbu výrobku. Po pečlivém prostudování této příručky získáte informace potřebné ke správnému používání výrobku v souladu s jeho určeným použitím.
- Ponechte si originální obal pro případné vrácení výrobku. Náležitou ochranu zařízení při přepravě umožní pouze originální obal. Pokud budete nezbytně výrobek vrátit během záruční doby, pak výrobce nenese odpovědnost za škody způsobené jeho nesprávným zabalením.
- Tato záruka se nevztahuje na škody vyplývající z používání příslušenství jinak než způsobem předepsaným nebo doporučeným výrobcem.
- Výrobce poskytuje záruku na bezpečnost, spolehlivost a funkčnost zařízení, pouze pokud:
  - montáž, nová nastavení, změny, rozšíření a opravy provede výrobce nebo organizace schválená výrobcem,
  - je zařízení používáno v souladu s uživatelskou příručkou.
- Uživatelská příručka odpovídá konfiguraci výrobku a je v souladu s bezpečnostními a technickými normami platnými v době jejího tisku. Výrobce si vyhrazuje veškerá práva na ochranu svých konfigurací, metod a názvů.
- Překlad této příručky byl zajištěn dle nejlepšího svědomí a vědomí. V případě jakýchkoliv nejasností je rozhodující znění slovenské verze.

## 4.2. Všeobecná bezpečnostní upozornění

Výrobce navrhl a vyrobil výrobek tak, aby bylo při správném používání podle určení minimalizováno jakékoli nebezpečí. Výrobce považuje za svou povinnost uvést následující všeobecná bezpečnostní opatření.

- Při provozu výrobku je nutné respektovat zákony a místní předpisy platné v místě použití. V zájmu bezpečného průběhu práce jsou za dodržování předpisů odpovědní provozovatel a uživatel.
- Bezpečnost obsluhujícího personálu a bezporuchový provoz výrobku jsou zaručeny pouze při používání originálních částí výrobku. Používejte pouze příslušenství a náhradní díly uvedené v technické dokumentaci nebo vysloveně povolené výrobcem.
- Před každým použitím výrobku je nutné, aby se uživatel přesvědčil o řádné funkci a bezpečném stavu výrobku.
- Uživatel musí být obeznámen s obsluhou přístroje.
- Výrobek není určen pro provoz v prostorách, kde hrozí nebezpečí výbuchu.
- Pokud v přímé souvislosti s provozem přístroje dojde k nežádoucí události, uživatel je povinen o této události bezodkladně informovat svého dodavatele.

## 4.3. Bezpečnostní upozornění k ochraně před elektrickým proudem

- Zařízení může být připojeno pouze k řádně nainstalované zásuvce s ochranným připojením.
- Před připojením výrobku je třeba zkontrolovat, zda hodnoty síťového napětí a síťového kmitočtu uvedené na výrobku odpovídají hodnotám napájecí sítě.
- Před uvedením výrobku do provozu je třeba zkontrolovat případné poškození připojovaných vzduchových a elektrických rozvodů. Poškozená pneumatická a elektrická vedení je nutné okamžitě vyměnit.
- Při nebezpečných situacích nebo technických poruchách je nutné výrobek ihned odpojit od sítě (vytáhnout síťovou zástrčku).
- Před zahájením jakýchkoli prací souvisejících s opravami a údržbou proveďte následující:
  - vytáhněte síťovou zástrčku ze zásuvky
  - vypusťte tlak z tlakové nádrže a odvzdušněte tlakové potrubí
- Instalaci výrobku smí provádět pouze kvalifikovaný odborník.

## 5. PODMÍNKY SKLADOVÁNÍ A PŘEPRAVY

Kompresor je ze závodu zasílán v přepravním obalu. Tento obal chrání výrobek před poškozením při přepravě.



**Je-li to možné, používejte při přepravě kompresoru vždy originální obal. Kompresor přepravujte nastojato, vždy zajištěný přepravním upevněním.**



Během přepravy a skladování chraňte kompresor před vlhkostí, nečistotami a extrémními teplotami. Kompresory v originálním obalu lze skladovat v teplých, suchých a bezprašných prostorech. Neskladujte v prostorech společně s chemickými látkami.



Je-li to možné, obalový materiál uschovejte. Pokud to možné není, zlikvidujte obalový materiál v souladu se zásadami ochrany životního prostředí. Přepravní kartón lze přidat ke starému papíru.



**Kompresor se smí přepravovat pouze bez tlaku. Před přepravou je nezbytně nutné vypustit tlak vzduchu z tlakové nádrže a tlakových hadic a vypustit kondenzát ze vzdušníku.**

### Podmínky okolí při skladování a přepravě

Výrobky je možné skladovat v prostorách a dopravních prostředcích beze stop těkavých chemických látek za následujících podmínek:

Teplota: -25 °C až +55 °C, 24 h až +70 °C

Relativní vlhkost vzduchu: 10 % až 90 % (bez kondenzace)

## 6. TECHNICKÉ ÚDAJE

Kompresory jsou konstruovány pro prostředí suchých a větraných vnitřních prostor za následujících podmínek:

Teplota: +5 °C až +40 °C  
 Max. relativní vlhkost: 70 %  
 Max. absolutní vlhkost: 15 g/m<sup>33</sup>

Tab.1

5 – 7 bar		DK50 PLUS		DK50 PLUS S		DK50 PLUS/M		DK50 PLUS S/M	
Jmenovité napětí / frekvence (*)	V / Hz	230 / 50/60	115 / 60	230 / 50/60	115 / 60	230 / 50/60	115 / 60	230 / 50/60	115 / 60
Výkon při přetlaku 5 bar	Lit.min-1	75/85	85	75/85	85	58/68	68	58/68	68
Pracovní tlak (**)	bar	5,0 – 7,0		5,0 – 7,0		5,0 – 7,0		5,0 – 7,0	
Výkon s KJF-1 při přetlaku 5 bar	Lit.min-1	75/85	85	75/85	85	-		-	
Max. proud	A	3,8/4,8	8,9	3,9/4,9	9	3,9/4,9	9	4/5	9,1
Výkon motoru	kW	0,55		0,55		0,55		0,55	
Objem vzdušníku	Lit.	25		25		25		25	
Kvalita vzduchu – filtrace	µm	-		-		0,3		0,3	
Přípustný provozní tlak pojistného ventilu	bar	8,0		8,0		8,0		8,0	
Hladina zvuku při přetlaku 5 bar	L <sub>pfA</sub> [dB]	≤ 66/68	≤ 68	≤ 47/50	≤ 50	≤ 66/68	≤ 68	≤ 47/50	≤ 50
Provozní režim		100%		100%		100%		100%	
Stupeň sušení - PDP při tlaku 7 bar		-		-		≤ +3°C		≤ +3°C	
Čas naplnění vzdušníku z 0 na 6 bar	s	123/105	105	123/105	105	157/128	128	157/128	128
Rozměry (netto) š x h x v	mm	460x500x708		560x675x877		460x565x708		560x675x877	
Hmotnost netto(****)	kg	48 (***)		87 (***)		53		92	
Klasifikace podle ČSN EN 60601-1		Třída I							

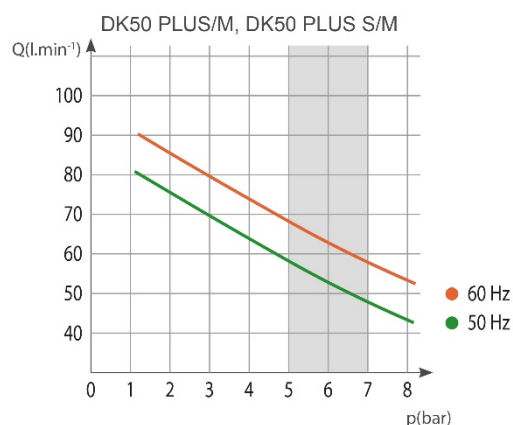
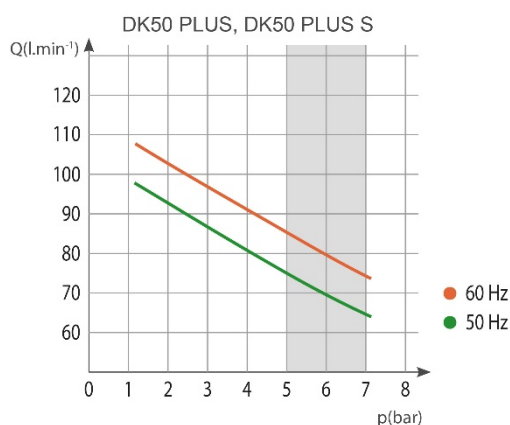
Poznámky:

(\*) Provedení kompresoru uveďte při objednávce

(\*\*) Jiný rozsah tlaku je třeba konzultovat s dodavatelem

(\*\*\*) Hmotnost kompresoru s KJF1 je o 3 kg vyšší

(\*\*\*\*) Hmotnost (váha) je informativní údaj, platí pouze pro výrobek bez jakéhokoli doplňkového vybavení



Tab. 2

6 – 8 bar		DK50 PLUS		DK50 PLUS S		DK50 PLUS/M		DK50 PLUS S/M	
Jmenovité napětí, frekvence (*)	V / Hz	230 / 50/60	115 / 60	230 / 50/60	115 / 60	230 / 50/60	115 / 60	230 / 50/60	115 / 60
Výkon kompresoru při přetlaku 6 bar	Lit.min-1	70/80	80	70/80	80	60/70	70	60/70	70
Pracovní tlak kompresoru (**)	bar	6,0 – 8,0		6,0 – 8,0		6,0 – 8,0		6,0 – 8,0	
Výkonnost kompresoru s KJF-1 při přetlaku 6 bar	Lit.min-1	70/80	80	70/80	80	-		-	
Max. proud	A	3,9/4,9	9	4/5	9,1	4/5	9,1	4,1/5,1	9,2
Výkon motoru	kW	0,55		0,55		0,55		0,55	
Objem vzdušníku	Lit.	25		25		25		25	
Kvalita vzduchu – filtrace	μm	-		-		0,3		0,3	
Přípustný provozní tlak pojistného ventilu(****)	bar	12,0		12,0		12,0		12,0	
Hladina zvuku při přetlaku 5 bar	LpFA [dB]	≤ 66/68	≤ 68	≤ 47/50	≤ 50	≤ 66/68	≤ 68	≤ 47/50	≤ 50
Provozní režim		100%		100%		100%		100%	
Stupeň sušení - PDP při tlaku 7 bar		-		-		≤ +3°C		≤ +3°C	
Čas naplnění vzdušníku z 0 na 7 bar	s	149/126	126	149/126	126	198/159	159	198/159	159
Rozměry netto š x h x v	mm	460x500x708		560x675x877		460x565x708		560x675x877	
Hmotnost netto(****)	kg	48 (***)		87 (***)		53		92	
Klasifikace podle ČSN EN 60601-1		Třída I							

## Poznámky:

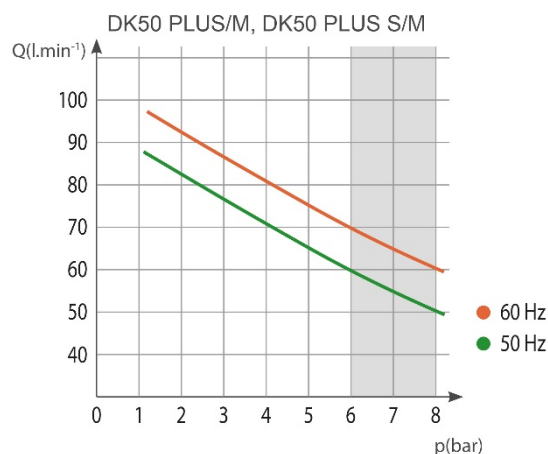
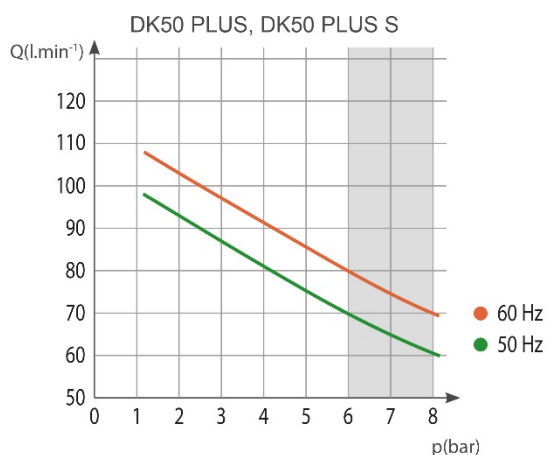
(\*) Provedení kompresoru uveďte při objednávce

(\*\*) Jiný rozsah tlaku je třeba konzultovat s dodavatelem

(\*\*\*) Hmotnost kompresoru s KJF1 je o 3 kg vyšší

(\*\*\*\*) Hmotnost (váha) je informativní údaj, platí pouze pro výrobek bez jakéhokoli doplňkového vybavení

(\*\*\*\*\*) Přípustný provozní tlak pojistného ventilu může být po dohodě s výrobcem nastaven i na jinou hodnotu (např. 9 bar)



Tab. 3

8 – 10 bar		DK50 PLUS		DK50 PLUS S		DK50 PLUS/M		DK50 PLUS S/M	
Jmenovité napětí, frekvence (*)	V / Hz	230 / 50/60	115 / 60	230 / 50/60	115 / 60	230 / 50/60	115 / 60	230 / 50/60	115 / 60
Výkon kompresoru při přetlaku 8 bar	Lit.min-1	60/70	70	60/70	70	50/60	60	50/60	60
Pracovní tlak kompresoru (**)	bar	8,0 – 10,0		8,0 – 10,0		8,0 – 10,0		8,0 – 10,0	
Výkonnost kompresoru s KJF-1 při přetlaku 8 bar	Lit.min-1	60/70	70	60/70	70	-		-	
Max. proud	A	4,1/5,1	9,2	4,2/5,2	9,3	4,2/5,2	9,3	4,3/5,3	9,4
Výkon motoru	kW	0,55		0,55		0,55		0,55	
Objem vzdušníku	Lit.	25		25		25		25	
Kvalita vzduchu – filtrace	µm	-		-		0,3		0,3	
Přípustný provozní tlak pojistného ventilu (****)	bar	12,0		12,0		12,0		12,0	
Hladina zvuku při přetlaku 5 bar	LpfA [dB]	≤ 66/68	≤ 68	≤ 47/50	≤ 50	≤ 66/68	≤ 68	≤ 47/50	≤ 50
Provozní režim		100%		100%		100%		100%	
Stupeň sušení - PDP při tlaku 7 bar		-		-		≤ +3°C		≤ +3°C	
Čas naplnění vzdušníku z 0 na 9 bar	s	208/176	176	208/176	176	304/239	239	304/239	239
Rozměry netto š x h x v	mm	460x500x708		560x675x877		460x565x708		560x675x877	
Hmotnost netto(****)	kg	48 (***)		87 (***)		53		92	
Klasifikace podle ČSN EN 60601-1		Třída I							

## Poznámky:

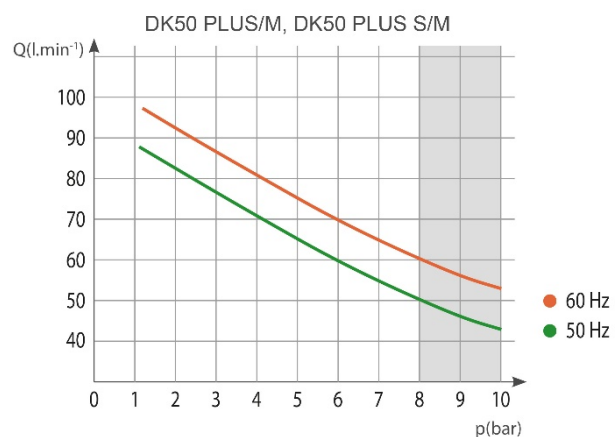
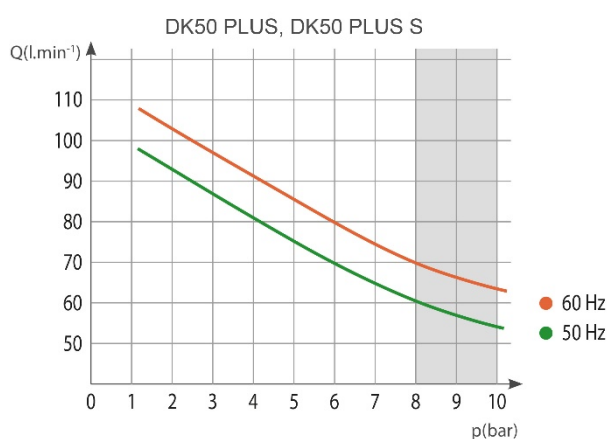
(\*) Provedení kompresoru uveďte při objednávce

(\*\*) Jiný rozsah tlaku je třeba konzultovat s dodavatelem

(\*\*\*) Hmotnost kompresoru s KJF1 je o 3 kg vyšší

(\*\*\*\*) Hmotnost (váha) je informativní údaj, platí pouze pro výrobek bez jakéhokoli doplňkového vybavení

(\*\*\*\*\*) Přípustný provozní tlak pojistného ventilu může být po dohodě s výrobcem nastaven i na jinou hodnotu (např. 9 bar)



## 6.1. Korekce FAD výkonnosti podle nadmořské výšky

### Korekční tabulka FAD

Nadm. výška [m n. m.]	0 - 1500	1501 - 2500	2501 - 3500	3501 - 4500
FAD [l/min]	FAD × 1	FAD × 0,8	FAD × 0,71	FAD × 0,60

FAD výkon („Free Air Delivery“) se vztahuje k následujícím podmínkám:

Nadmořská výška: 0 m.n.m.  
Atmosférický tlak: 101325 Pa

Teplota: 20 °C  
Relativní vlhkost: 0 %

## 7. POPIS VÝROBKU

### 7.1. Provedení

Kompresory se vyrábí podle účelu v následujících provedeních:

- DK50 PLUS** - kompresor na základně pro samostatné umístění v místnosti
- DK50 PLUS/K** - kompresor na základně s kondenzační a filtrační jednotkou
- DK50 PLUS/M** - kompresor na základně se sušičem vzduchu
- DK50 PLUS S** - kompresor ve skříňce s účinným tlumením hluku pro umístění v ordinaci
- DK50 PLUS S/K** - kompresor ve skříňce s kondenzační a filtrační jednotkou
- DK50 PLUS S/M** - kompresor ve skříňce se sušičem vzduchu



**DK50 PLUS**



**DK50 PLUS/M**



**DK50PLUS S**

## 7.2. Doplnkové vybavení

Doplnkové vybavení není předmětem základní dodávky, je nutno je objednat zvlášť.

### 7.2.1. Automatický odvod kondenzátu

Automatický odvod kondenzátu (AOK) zajišťuje automatické vypouštění zkondenzované kapaliny v nastaveném časovém intervalu ze vzdušníku kompresoru. Je vhodné doplnit AOK ke kompresoru bez sušiče.

Typ	Použití	Číslo sady
AOK 11	DK50 PLUS	447000001-047

### 7.2.2. Sada filtrů

Kompresor může být dle požadavku vybaven sadou filtrů výstupního stlačeného vzduchu. Sada filtrů může obsahovat i regulátor tlaku. Sady filtrů jsou vhodné pro všechny výše uvedené kompresory.

POZNÁMKA: Případný požadavek na jiný stupeň filtrace vzduchu musí být dohodnut předem s dodavatelem a specifikován v rámci objednávky.

Typ	Použití	Stupeň filtrace / $\mu\text{m}$ /	Regulátor tlaku	Číslo sady
<b>FS 30R</b>	DK50 PLUS	-	ano	447000001-077
<b>FS 30FR</b>		5	ano	447000001-079
<b>FS 30M</b>		5+ 0,3	ne	447000001-080
<b>FS 30MR</b>		5+ 0,3	ano	447000001-081
<b>FS 30S</b>		5+ 0,3 + 0,01	ne	447000001-082
<b>FS 30SR</b>		5+ 0,3 + 0,01	ano	447000001-083
<b>FS 31S</b>	DK50 PLUS/M	0,3 + 0,01	ne	447000001-086
<b>FS 31SR</b>		0,3 + 0,01	ano	447000001-087

### 7.2.3. Kondenzační a filtrační jednotka (KJF-1)

Kompresor může být dodatečně vybaven i kondenzační a filtrační jednotkou (KJF-1, KJF-2 nebo KJFR-1).

KJF-1, KJF-2 nebo KJFR-1, která zajistí, že stlačený vzduch ze vzdušníku bude ochlazen v chladiči a ve filtru zachytí zkondenzovanou kapalinu, kterou automaticky odloučí mimo pneumatický rozvod. Stlačený vzduch se zároveň filtruje.

Typ	Použití	Stupeň filtrace/ $\mu\text{m}$ /	Regulátor tlaku	Číslo sady
KJF-1	DK50 PLUS	5	ne	450001011-001
KJFR-1			ano	450001011-002
KJF-2			ne	450001021-001

### 7.2.4. Zásuvka pro ekvipotenciální pospojování

Zásuvka umožňuje ochranné pospojování. (Obr. 12)

Typ	Použití	Artikl
POAG-KBT6-EC	DK50 PLUS S	033400075-000
FLEXI-S/POAG-HK6	DK50 PLUS S/M	034110083-000



## 8. FUNKCE VÝROBKU

### Kompresor (Obr. 1)

Agregát kompresoru (1) nasává atmosférický vzduch přes vstupní filtr (8) a stlačuje ho přes zpětný ventil (3) do vzdušníku (2) a spotřebič odebírá stlačený vzduch ze vzdušníku. Pokud tlak ve vzdušníku klesne na zapínací tlak, tlakový spínač (4) zapne kompresor a kompresor stlačí vzduch do vzdušníku až po vypínací tlak, kdy se kompresor vypne. Po vypnutí kompresorového agregátu se odvzdušní tlaková hadice přes odlehčovací solenoidový ventil (13). Pojistný ventil (5) zamezuje překročení tlaku ve vzdušníku nad maximální povolenou hodnotu. Vypouštěcím ventilem (7) se vypouští kondenzát ze vzdušníku. Stlačený a čistý vzduch beze stop oleje je ve vzdušníku připraven pro další použití.

Ze vzdušníku je zapotřebí v předepsaných intervalech vypouštět zkondenzovanou kapalinu (viz kap. 18.1).

### Kompresor s membránovým sušičem (Obr. 3)

Agregát kompresoru (1) nasává atmosférický vzduch přes vstupní filtr (8) a stlačený ho dodává chladičem (14) přes filtr (15) do sušiče (9) a přes zpětný ventil (3) vysušený a čistý do vzdušníku (2). Část vzduchu odchází mimo sušič spolu se zachycenou vlhkostí, což se projeví jako jemné proudění vzduchu kolem tělesa sušiče (9). Kondenzát z filtru se automaticky v intervalech vypouští do láhve pomocí solenoidového ventilu pro odvod kondenzátu (16). Sušič zajistí kontinuální sušení stlačeného vzduchu. Vypouštěcím ventilem (7) se vypouští kondenzát ze vzdušníku v případě kontroly sušení. Stlačený, suchý a čistý vzduch beze stop oleje je ve vzdušníku připraven pro další použití.

Tlakovou nádobu není zapotřebí odkalovat.

### Kompresor s kondenzační a filtrační jednotkou (Obr. 2)

Agregát kompresoru (1) nasává atmosférický vzduch přes vstupní filtr (8) a stlačuje ho přes zpětný ventil (3) do vzdušníku (2). Stlačený vzduch ze vzdušníku je veden přes chladič (10), který stlačený vzduch ochladí, ve filtru (11) zachytí zkondenzovanou kapalinu a automaticky ji odloučí (12) do nádoby. Stlačený a čistý vzduch beze stop oleje se sníženým obsahem vlhkosti je připraven pro další použití.

Ze vzdušníku je zapotřebí v předepsaných intervalech vypouštět zkondenzovanou kapalinu (viz kap. 18.1).

### Skříňka kompresoru (Obr. 4)

Skříňka zajišťuje kompaktní zakrytí kompresoru, čímž účinně tlumí hluk a zároveň zajišťuje dostatečnou výměnu chladicího vzduchu. Svým designem je vhodná pro umístění v ordinaci jako součást nábytku. Ventilátor pod agregátem kompresoru zajišťuje chlazení kompresoru, je v provozu současně s motorem kompresoru anebo po zapnutí teplotního spínače při teplotě větší než 40 °C. Po ochlazení prostoru skříňky na méně než 32 °C se ventilátory automaticky vypnou.

Dveře skříňky s otvíráním vpravo je možné změnit na otvíráním vlevo (viz kap. 11.2).



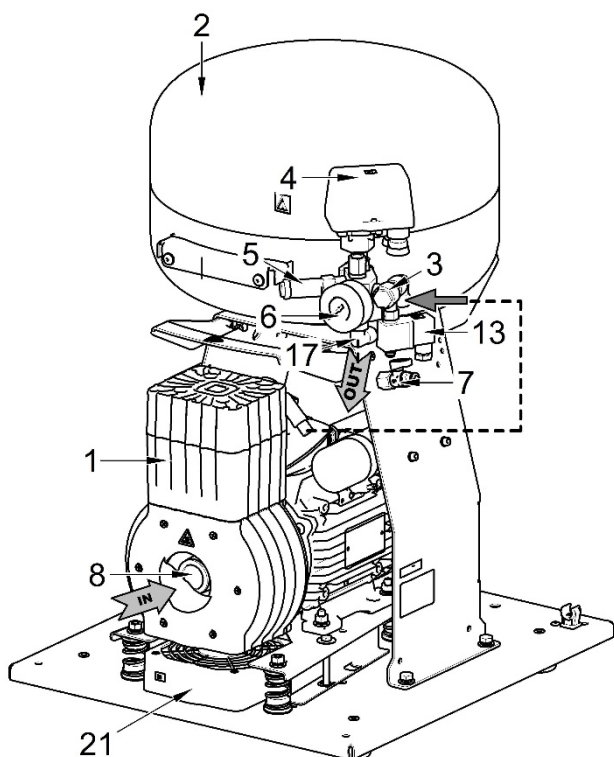
**Je zakázáno vytvářet překážky pro vstup chladicího vzduchu do skříňky (po obvodu spodní části skříňky) a na výstupu teplého vzduchu v horní zadní části skříňky.**



**V případě umístění kompresoru na měkkou podlahu, například koberec, je nutné vytvořit mezeru mezi základnou a podlahou nebo skříňkou a podlahou, například podložení patek tvrdými podložkami kvůli zajištění dostatečného chlazení kompresoru.**

**Kompresor v provedení 8-10 bar je vybaven počítadlem hodin.**

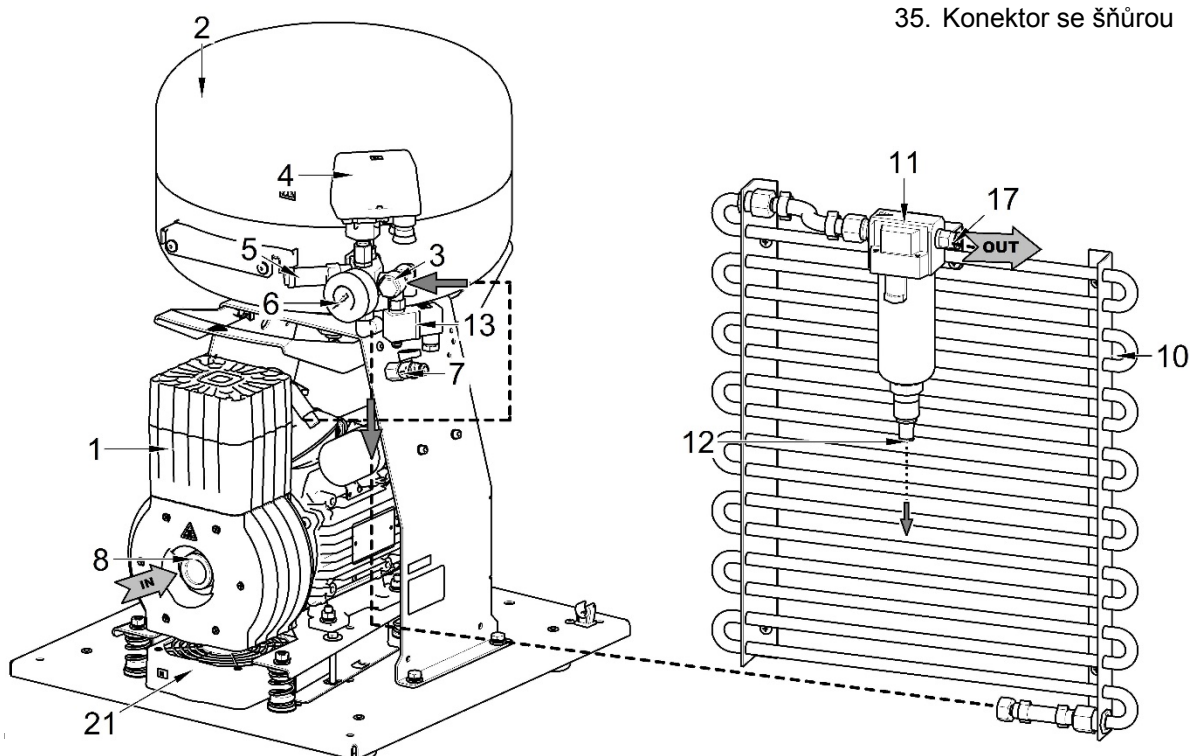
Obr.1 - DK50 PLUS - Kompresor



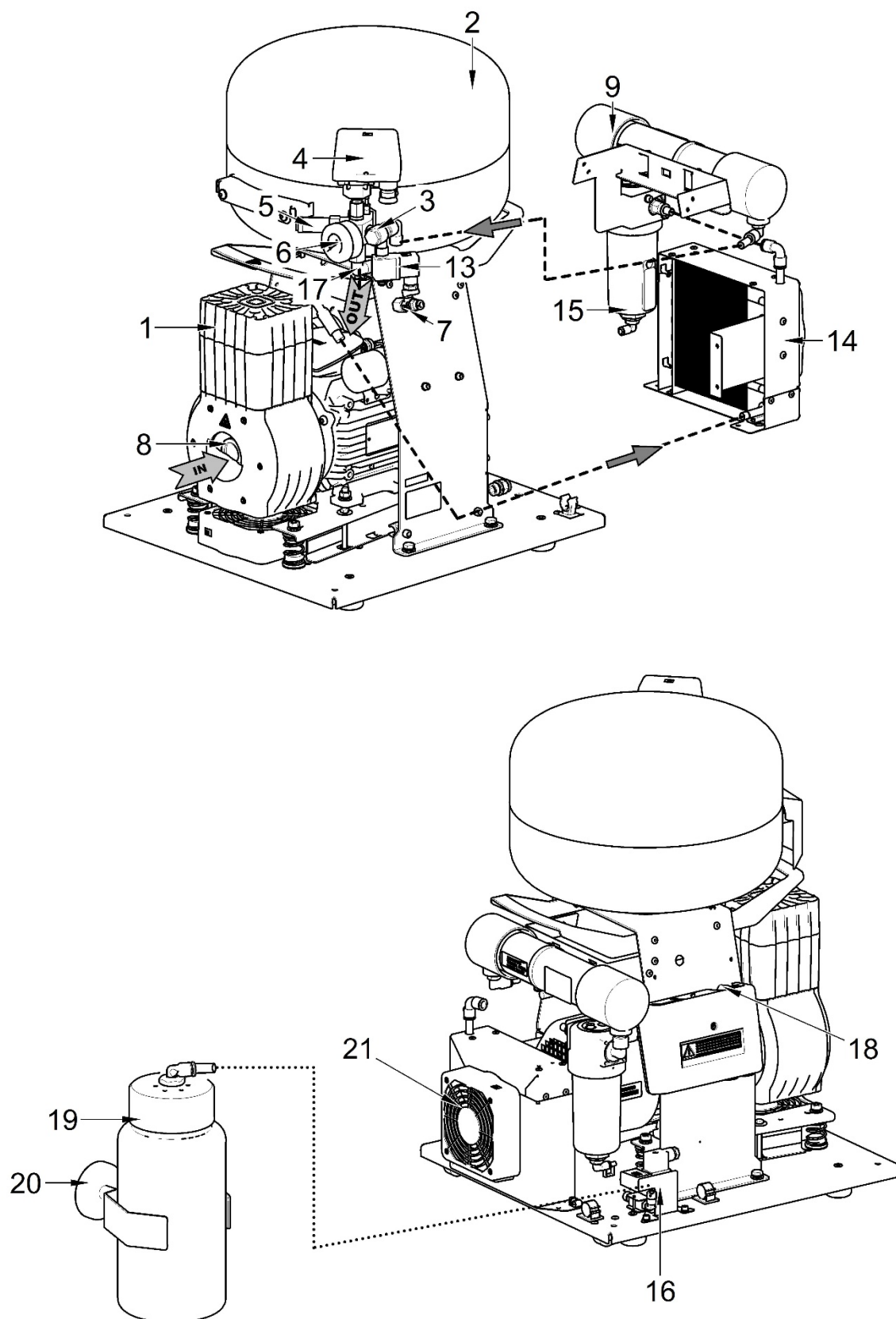
Popis k obrázkům 1-4

1. Agregát kompresoru
2. Vzdušník
3. Zpětný ventil
4. Tlakový spínač
5. Pojistný ventil
6. Tlakoměr
7. Vypouštěcí ventil
8. Vstupní filtr
9. Sušič
10. Trubkový chladič
11. Filtr
12. Výpust kondenzátu
13. Solenoidový ventil
14. Chladič sušiče
15. Filtr
16. Solenoidový ventil pro odvod kondenzátu
17. Výstup vzduchu
18. Jisticí vypínač
19. Nádobka
20. Magnetický držák
21. Ventilátor
22. Ventilátor skříňky
23. Dveřní kolík
24. Rektifikační šroub
25. Zámek
26. Spojovací výztuha
27. Doraz na stěnu
28. Vypínač
29. Manometr
30. Dveřní pant
31. Madlo
32. Kolečka
33. Hadička manometru
34. Zásuvka
35. Konektor se šňůrou

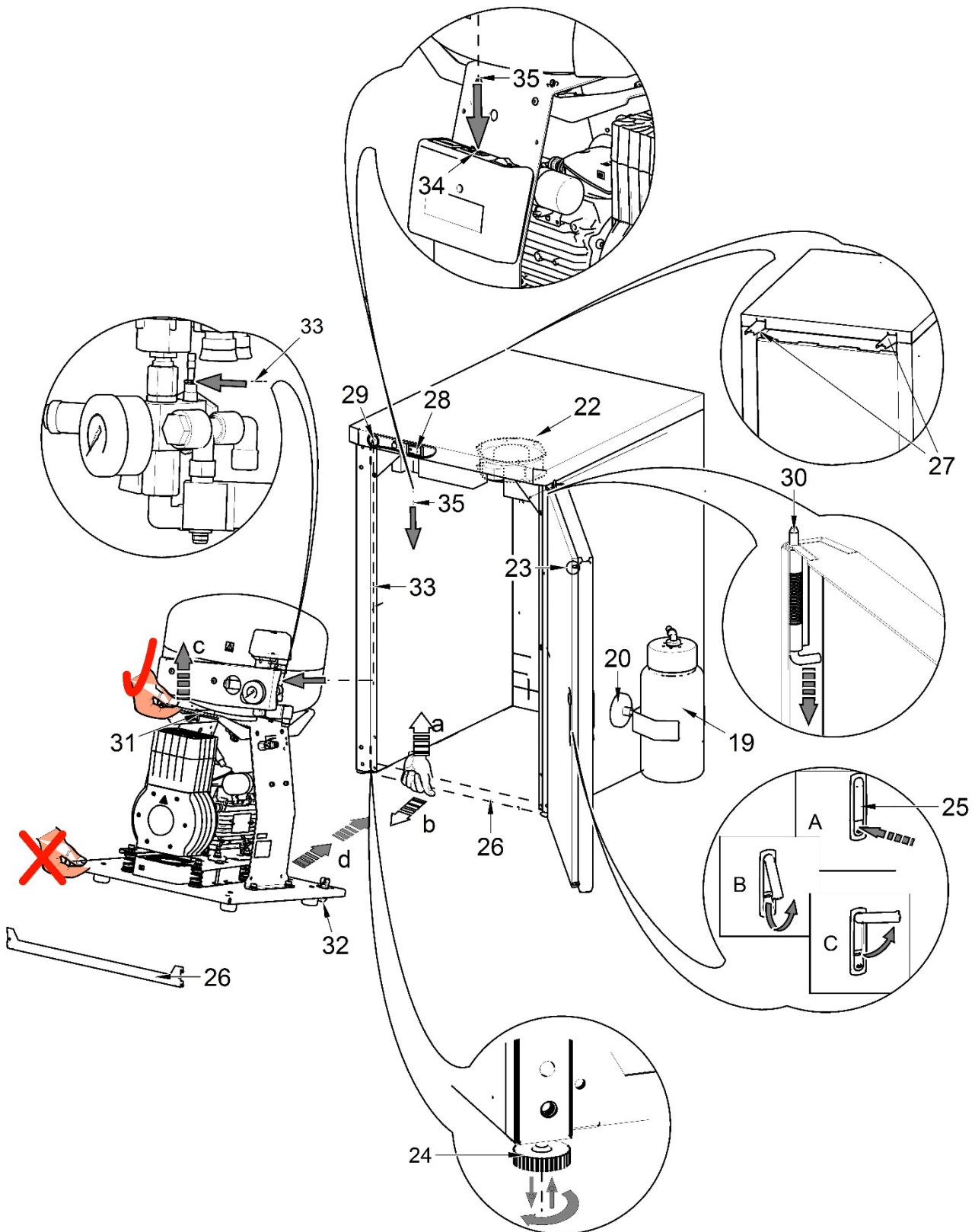
Obr.2 – DK50 PLUS/K - Kompresor s kondenzační a filtrační jednotkou KJF1



Obr.3 - DK50 PLUS/M - Kompresor se sušičem

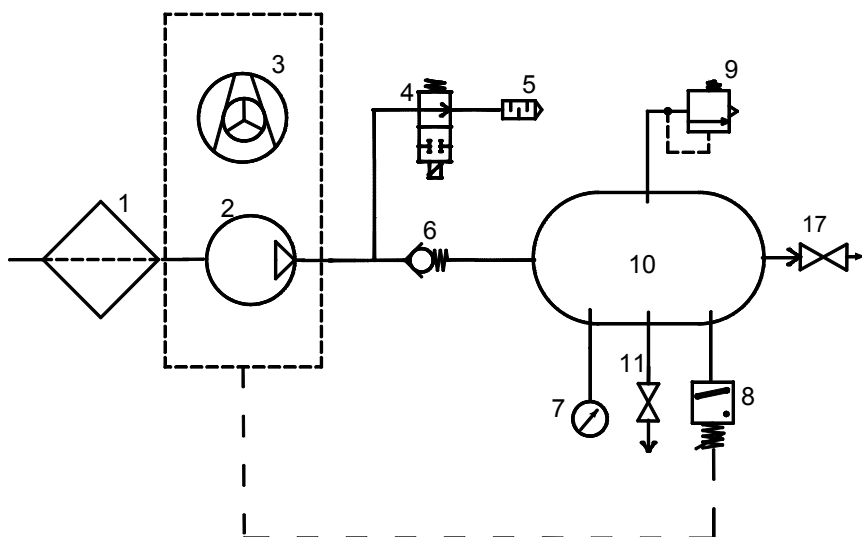


Obr.4 - Skříňka

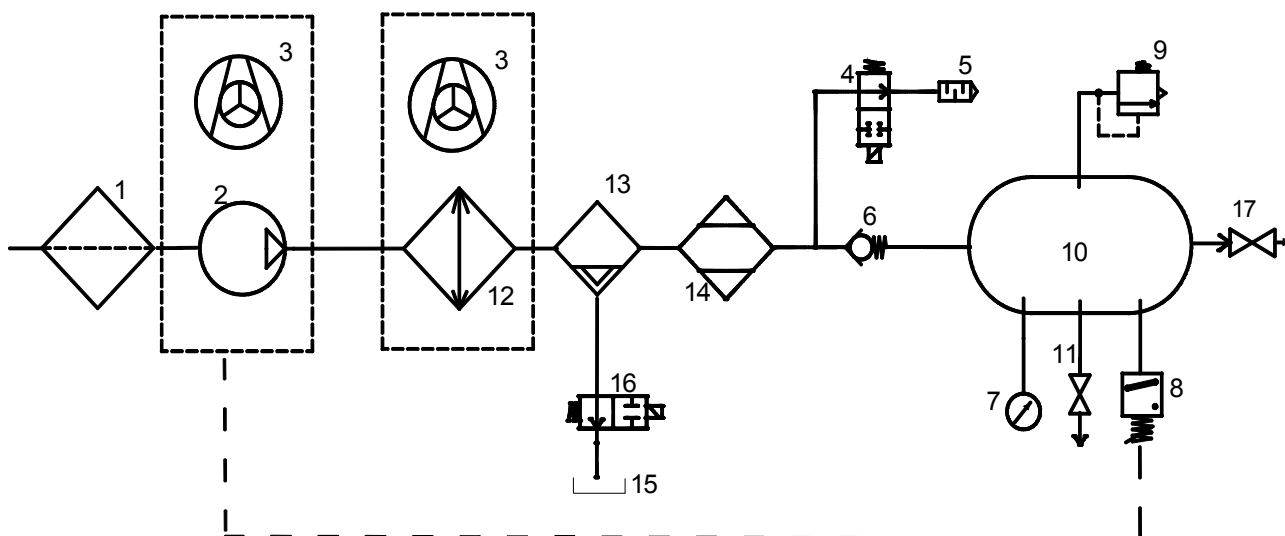


## 9. PNEUMATICKÉ SCHÉMA

## DK50 PLUS, DK50 PLUS S



## DK50 PLUS/M, DK50 PLUS S/M



## Popis k pneumatickým schémátům

1. Vstupní filtr
2. Kompresor
3. Ventilátor
4. Odlehčovací ventil
5. Tlumič hluku
6. Zpětný ventil
7. Tlakoměr
8. Tlakový spínač

9. Pojistný ventil
10. Vzdušník
11. Vypouštěcí ventil
12. Chladič
13. Koalescenční filtr
14. Membránový sušič
15. Nádobka na kondenzát
16. Solenoidový ventil pro odvod kondenzátu
17. Výstupní ventil

## **INSTALACE**

### **10. PODMÍNKY POUŽITÍ**

- Kompresor se smí instalovat a provozovat pouze v suchých, dobře větraných a bezprašných prostorách, kde parametry prostředí odpovídají požadavkům uvedeným v kap. 6 Technické údaje. Kompresor se musí instalovat tak, aby byl snadno přístupný pro obsluhu a údržbu a aby byl přístupný výrobní štítek.
- Kompresor musí stát na rovném a dostatečně stabilním podkladu (pozor na hmotnost kompresoru, viz kap. 6 Technické údaje).
- Kompresory nesmí být provozovány ve venkovním ani ve vlhkém nebo mokřém prostředí. Je zakázáno používat zařízení v prostorech s výskytem výbušných plynů, prachů nebo hořlavých kapalin.
- Před zabudováním kompresoru do zdravotnických zařízení musí dodavatel posoudit, zda příslušné médium – vzduch vyhovuje požadavkům daného účelu použití. Pro tyto účely dodržujte technické údaje výrobku. Klasifikaci a hodnocení shody má při zabudování provádět výrobce – dodavatel koncového výrobku.
- Jiné použití nebo použití nad tento rámec se nepovažuje za použití podle určení. Výrobce neručí za škody z toho vyplývající. Riziko nese výhradně provozovatel/uživatel.



**Kompresor smí instalovat a poprvé uvést do provozu pouze kvalifikovaný odborník. Jeho povinností je zaškolení obsluhující personál o používání a údržbě zařízení. Instalaci a zaškolení obsluhy potvrdí zápisem v dokumentu o instalaci zařízení.**



**Před prvním uvedením do provozu je třeba odstranit všechny zajišťovací prvky sloužící k fixaci zařízení během přepravy – jinak hrozí poškození výrobku.**



**Některé části agregátu mohou být horké a během provozu kompresoru se mohou zahřát na nebezpečně vysoké teploty, takže při kontaktu mohou pro obsluhu a materiály představovat nebezpečí. Nebezpečí popálení nebo požáru! Pozor! Horký povrch!**

### **Podmínky okolí při provozu**

<i>Teplota:</i>	<i>+5 °C až +40 °C</i>
<i>Max. relativní vlhkost:</i>	<i>70 %</i>
<i>Max. absolutní vlhkost</i>	<i>15 g/m<sup>3</sup>.</i>

## 11. UMÍSTĚNÍ KOMPRESORU

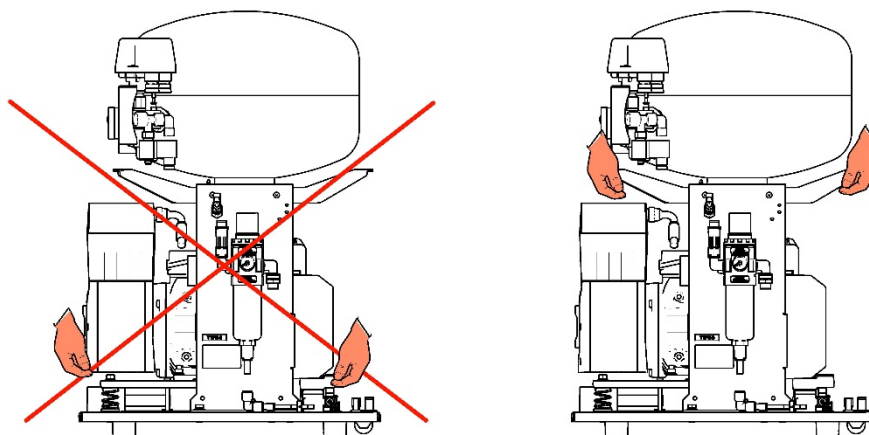


Instalaci výrobku smí provádět pouze vyškolený, kvalifikovaný odborník.

- Vybalte kompresor z obalu.

### 11.1. Manipulace a odjištění

- Ustavte kompresor na místo provozu (Obr. 5 )

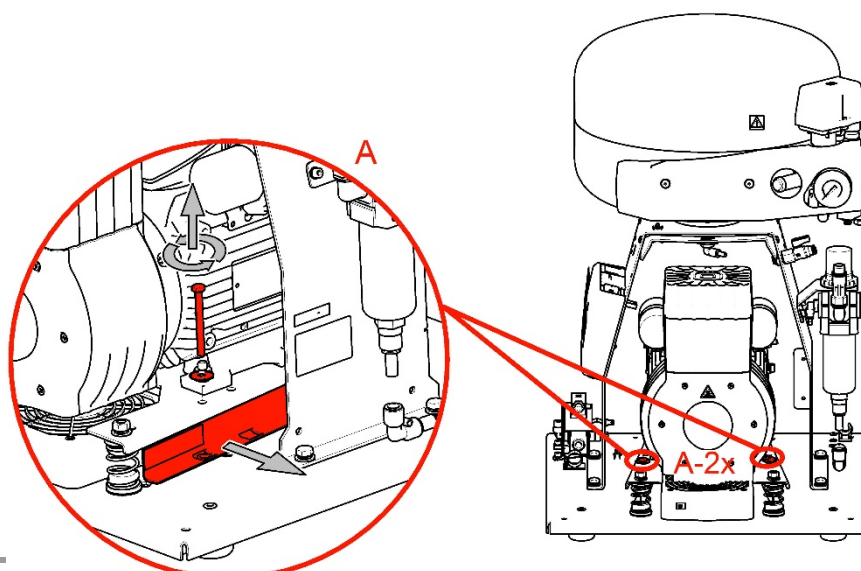


Obr. 5

- Odstraňte přepravní zajištění agregátů. (Obr. 6)



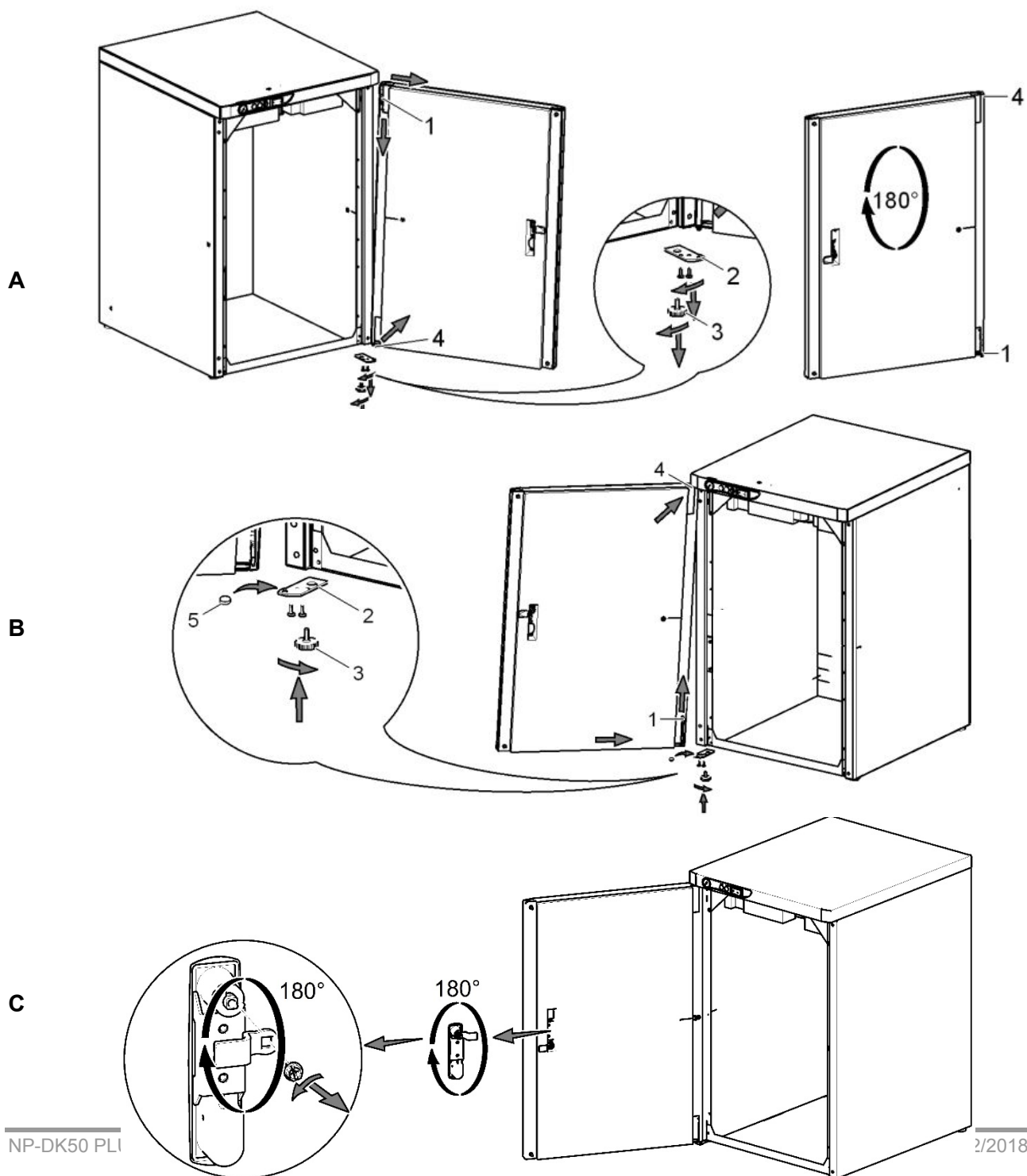
Fixační prvky agregátů odstraňte až po ustavení a vyvážení kompresoru na místě konečného uložení!



Obr. 6

## 11.2. Změna otevírání dveří

- Odmontujte dveře, rektifikační šroub (3) a držák (2) pantu D (4).
- Držák pantu D (2) namontujte na levou stranu skříňky.
- Otočte dveře o 180°.
- Mezi pant H (1) a spodní stranu dveří vložte distanční podložku (5).
- Namontujte dveře.
- Odmontujte zámek (6) na dveřích a otočte jej o 180°.
- Odmontujte západku (7) a otočte ji o 180°.
- Namontujte zámek.

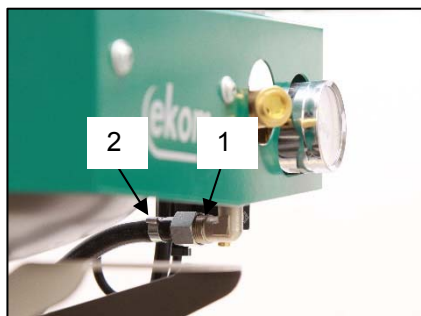




## 12. PNEUMATICKÉ PŘIPOJENÍ

### 12.1. Výstup stlačeného vzduchu (Obr. 7)

Na armaturu výstupu stlačeného vzduchu (1) kompresoru připojte tlakovou hadici (2). Hadici ved'te k pneumatickému rozvodu nebo přímo ke spotřebiči – stomatologické soupravě.

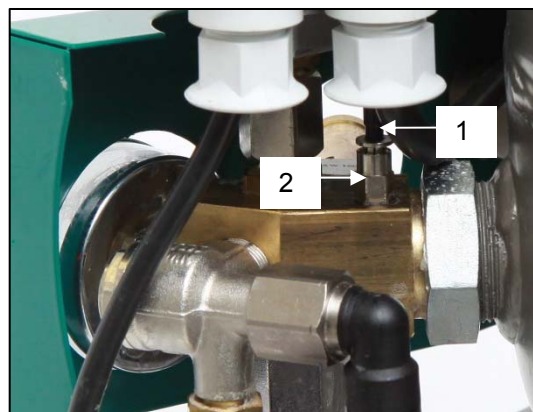


Obr. 7



### 12.2. Připojení hadičky manometru skříňky ke kompresoru (Obr. 8)

Odstraňte zátku ze šroubení na pneumatickém bloku kompresoru. Hadičku manometru skříňky připojte ke šroubení.



Obr. 8

### 12.3. Výstup kondenzátu (Obr. 9)

- U kompresoru se sušičem připojte hadičku pro odvod kondenzátu k nádobě na kondenzát.



Obr. 9

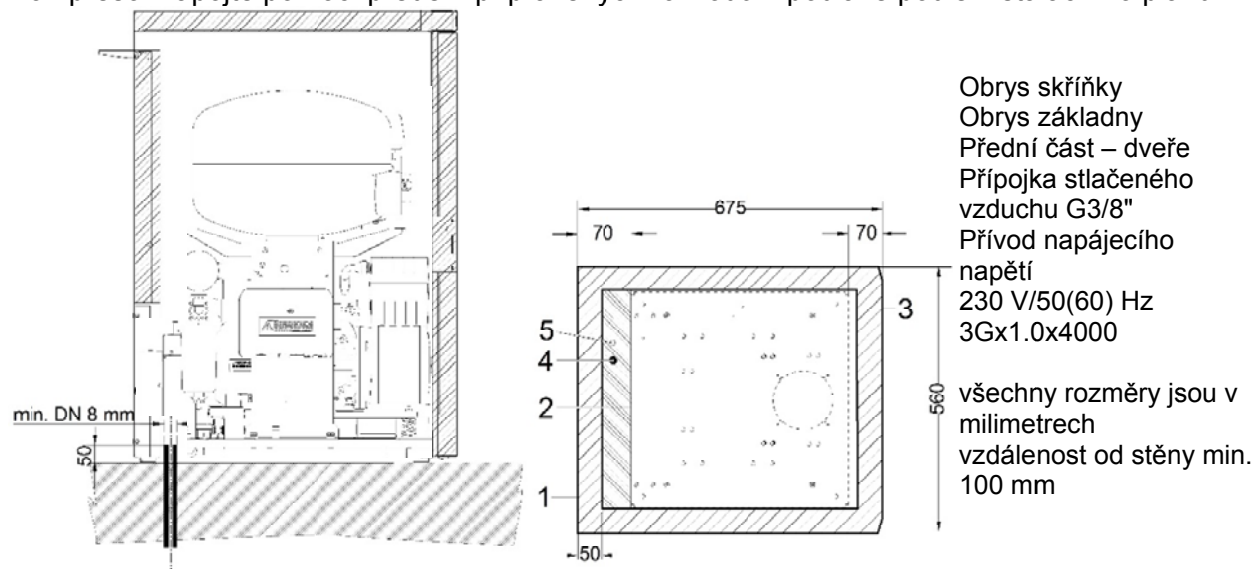


- U kompresoru se sušičem nebo bez sušiče vyved'te hadičku přes otvor v zadní stěně skříňky.

## 12.4. Instalace do podlahy

(Obr. 10)

Kompresor zapojte pomocí předem připravených rozvodů v podlaze podle instalačního plánu



Obr. 10

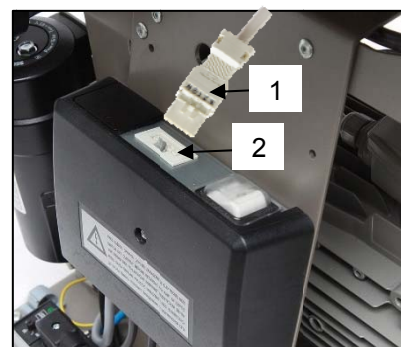
## 13. ELEKTRICKÉ ZAPOJENÍ

Výrobek se dodává s kabelem zakončeným zástrčkou s ochranným kontaktem. Síťovou zástrčku zapojte do síťové zásuvky.

- Skříňku elektricky připojte ke kompresoru pomocí kabelu s konektorem (1) do zásuvky (2). (Obr. 11)

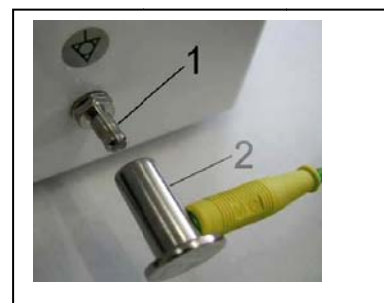


**Je nezbytně nutné respektovat místní elektrotechnické předpisy. Napětí sítě a kmitočety musí souhlasit s údaji na štítku přístroje.**



Obr. 11

- Zásuvka musí být z bezpečnostních důvodů dobře přístupná, aby bylo možné výrobek v případě nebezpečí bezpečně odpojit od sítě.
- Příslušný proudový okruh musí být v rozvodu elektrické energie jištěný minimálně na 16 A.
- Kolík pro ekvipotenciální pospojování  $\varnothing 6$  mm (1) propojte s rozvodem podle platných elektrotechnických předpisů. Zásuvka ekvipotenciálního pospojování (2) je doplňkové příslušenství a není součástí základního balení výrobku. (Obr. 12)



Obr. 12



**Elektrický kabel se nesmí dotýkat horkých částí kompresoru. Riziko úrazu elektrickým proudem!**



Elektrický kabel pro připojení k elektrické síti ani vzduchové hadice nesmějí být zlomené.

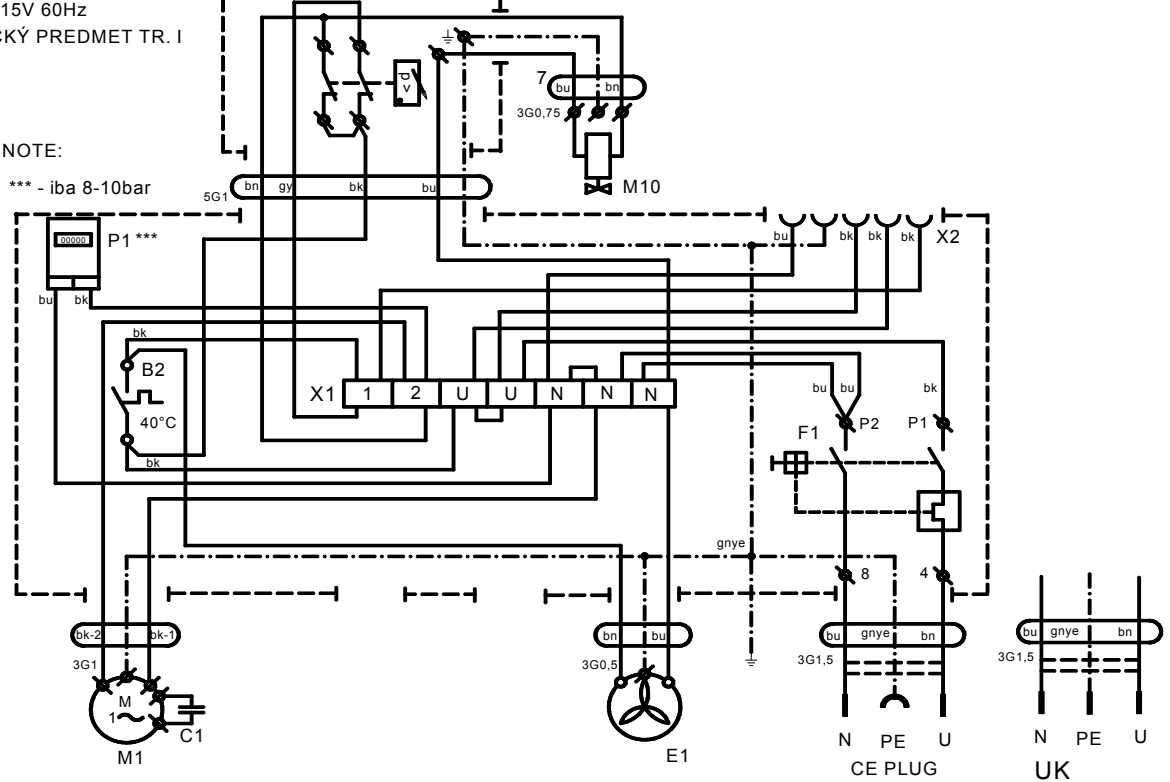
### 14. SCHÉMA ZAPOJENÍ

#### DK50 PLUS, DK50 PLUS S 5-7 bar, 6-8 bar, 8-10 bar

1/N/PE ~ 230V 50/60Hz  
~ 115V 60Hz  
ELEKTRICKÝ PREDMET TR. I

NOTE:

\*\*\* - iba 8-10bar

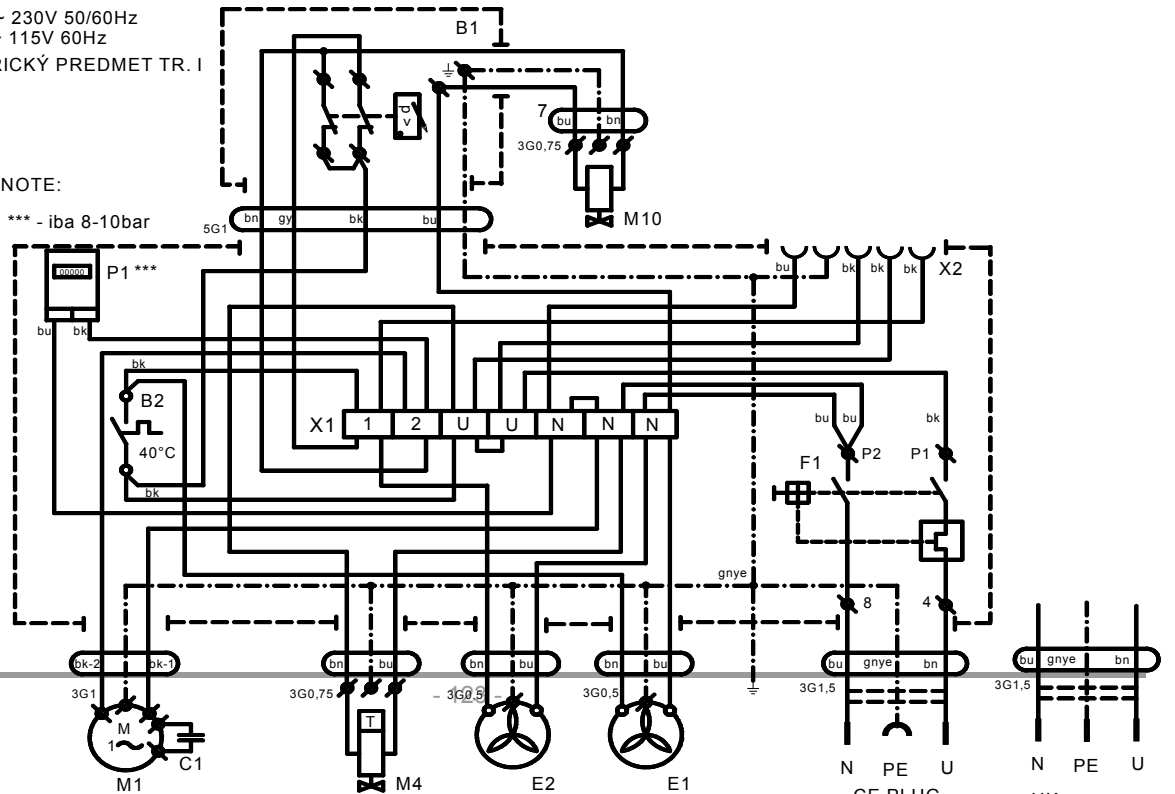


#### DK50 PLUS/M, DK50 PLUS S/M 5-7bar, 6-8 bar, 8-10 bar

1/N/PE ~ 230V 50/60Hz  
~ 115V 60Hz  
ELEKTRICKÝ PREDMET TR. I

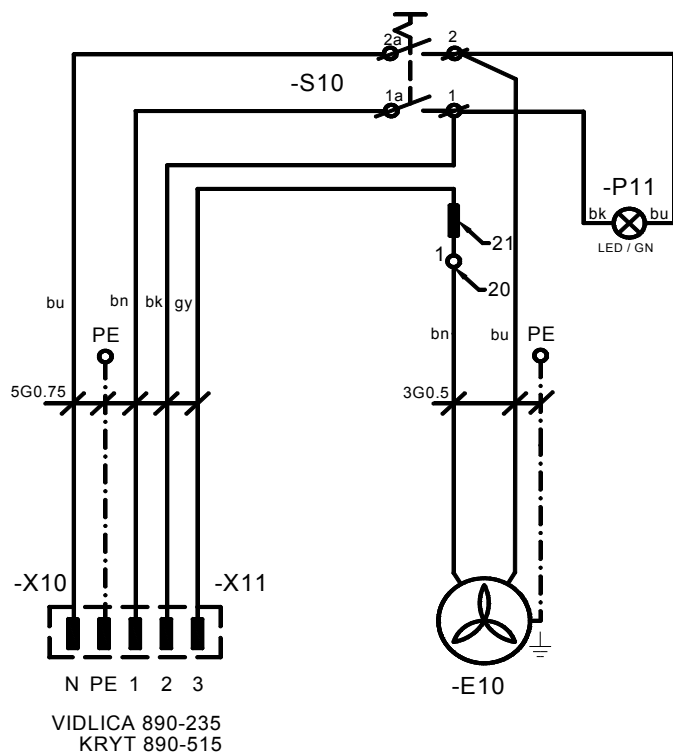
NOTE:

\*\*\* - iba 8-10bar



## Skříňka kompresoru

1/N/PE ~ 230 V 50 Hz  
ELEKTRICKÝ PŘEDMET TR. I



**Popis k elektrickým schématům**

M1	Motor kompresoru
E1	Ventilátor kompresoru
E2	Ventilátor sušice
M3	Odlehčovací ventil
B2	Teplotní spínač
E3,E10	Ventilátor skříňky
X10,X2	Konektor

C1	Kondenzátor
B1	Tlakový spínač
X1	Svorkovnice
F1	Vypínač s pojistkou
M4	Ventil pro odvod kondenzátu
P1	Počítadlo hodin
S10	Vypínač
P11	Kontrolka

## **OBSLUHA**



**V PŘÍPADĚ NEBEZPEČÍ ODPOJTE KOMPRESOR OD SÍTĚ (VYTÁHNĚTE SÍTOVOU ZÁSTRČKU).**



**POVRCH AGREGÁTU KOMPRESORU JE HORKÝ. PŘI DOTYKU HROZÍ NEBEZPEČÍ POPÁLENÍ.**



**Během delšího provozu kompresoru se zvýší teplota v jeho okolí nad 40 °C, při této teplotě se automaticky zapne chladicí ventilátor. Po ochlazení prostoru pod cca 32 °C se ventilátor opět vypne.**



**Automatické spuštění. Když tlak v tlakové nádrži poklesne na zapínací tlak, kompresor se automaticky zapne. Kompresor se automaticky vypne, když tlak ve vzdušniku dosáhne hodnoty vypínacího tlaku.**

- Je zakázáno měnit pracovní tlaky tlakového spínače nastaveného výrobcem. Činnost kompresoru při nižším pracovním tlaku, než je zapínací tlak, svědčí o vysoké spotřebě vzduchu (viz kap. Poruchy).



**Požadovaného stupně sušení je možné dosáhnout pouze při dodržení předepsaných provozních podmínek!**



**Při provozu sušiče při tlaku nižším než minimální pracovní tlak se účinnosti sušení sníží a zhorší se dosahovaný rosný bod!**



**PŘI PROVOZU SUŠIČE PŘI TEPLOTĚ OKOLÍ VYŠŠÍ NEŽ MAXIMÁLNÍ PROVOZNÍ TEPLOTA MŮŽE DOJÍT K POŠKOZENÍ SUŠIČE!**

## **15. PRVNÍ UVEDENÍ DO PROVOZU**

- Zkontrolujte, zda byly odstraněny všechny fixační prvky použité při přepravě.
- Zkontrolujte správné připojení vedení stlačeného vzduchu.
- Zkontrolujte řádné připojení k elektrické síti.
- Zkontrolujte polohu jisticího vypínače, musí se nacházet v poloze „I“. Pokud se nachází v poloze „0“, přepněte vypínač (4) do polohy „I“. (Obr. 13)
- U kompresoru ve skříňce přepněte vypínač (5) na přední části skříňky zařízení do polohy „I“ – zelená kontrolka signalizuje stav zařízení v provozu. (Obr. 13)
- Zkontrolujte připojení konektoru skříňky ke kompresoru. (Obr. 11)
- Zkontrolujte připojení hadice od manometru ve skříňce k pneumatickému bloku kompresoru. (Obr. 4 a 8)



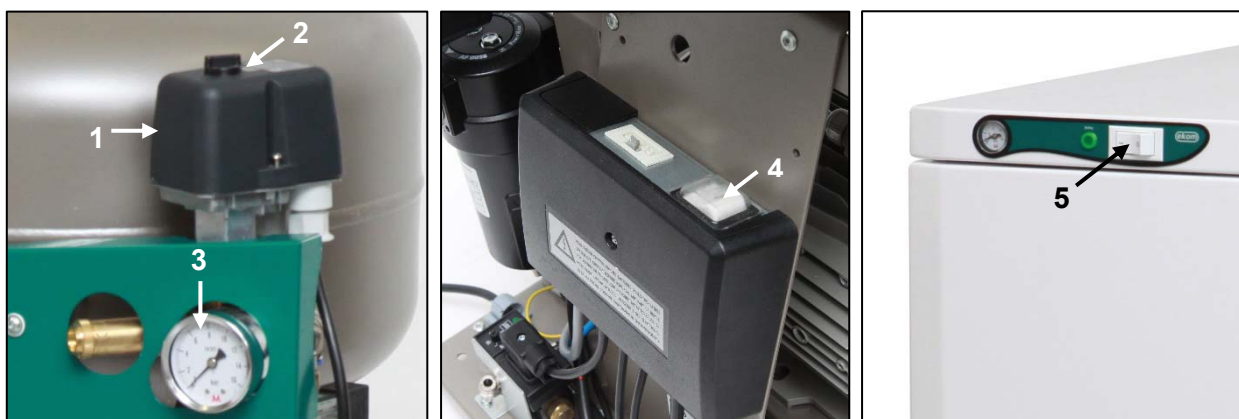
**Kompresor neobsahuje záložní zdroj energie.**

## 16. ZAPNUTÍ KOMPRESORU

(Obr. 13)

Kompresor zapněte na tlakovém spínači (1) otočením přepínače (2) do polohy „I“. Zkontrolujte polohu jisticího vypínače, musí se nacházet v poloze „I“. Není-li tomu tak, přepněte vypínač (4) do polohy „I“. U kompresoru ve skříňce i vypínač (5) na přední straně skříňky, kontrolka se rozsvítí zeleně. Kompresor začne pracovat, naplní vzdušník na vypínací tlak a tlakový spínač vypne kompresor. Následně kompresor pracuje v automatickém režimu, kompresor se zapíná a vypíná podle spotřeby stlačeného vzduchu.

Hodnoty zapínacího a vypínacího tlaku zkontrolujte na tlakoměru (3). Hodnoty mohou být v toleranci  $\pm 10\%$ . Tlak vzduchu ve vzdušníku nesmí překročit přípustný provozní tlak.



Obr.13



**U kompresoru není dovoleno svévolně měnit tlakové limity tlakového spínače. Tlakový spínač (1) byl nastaven výrobcem a další nastavení zapínacího a vypínacího tlaku může provést pouze kvalifikovaný odborník vyškolený výrobcem.**

**Kompresor** – kompresor při prvním uvedení do provozu naplní vzdušník na vypínací tlak a tlakový spínač kompresor vypne. Následně kompresor pracuje v automatickém režimu, kompresor se zapíná a vypíná podle spotřeby stlačeného vzduchu.

**Kompresor se sušičem** – kompresor pracuje stejně jako v předchozím případě, ale během provozu kompresoru prochází stlačený vzduch sušičem, který odebírá vlhkost zestlačeného vzduchu.

**Kompresor s kondenzační a filtrační jednotkou (KJF-1)** - stlačený vzduch během odběru spotřebičem prochází přes KJF-1, kde se vzduch ochladí, filtruje a zachycená zkondenzovaná kapalina se automaticky vypouští do nádoby.

## 17. VYPNUTÍ KOMPRESORU

(Obr. 13)

Vypnutí kompresoru kvůli servisu nebo z jiné příčiny se provádí na tlakovém spínači (1) otočením přepínače (2) do polohy „0“ a **vytáhnutím síťové zástrčky ze zásuvky**. Kompresor se tím odpojí od napájecí sítě. Otevřením vypouštěcího ventilu (Obr. 14) snižte tlak ve vzdušníku na nulu.

## ÚDRŽBA

### 18. ÚDRŽBA VÝROBKU

#### Upozornění!

Provozovatel je povinen zajistit provádění opakovaných zkoušek zařízení minimálně 1× za 24 měsíců (EN 62353) nebo v intervalech, které určují příslušné národní právní předpisy. O výsledcích zkoušek musí být proveden záznam (např. podle EN 62353, příloha G), a to s uvedením metod měření.

Zařízení je zkonstruováno a vyrobeno tak, aby jeho údržba byla minimální. K zajištění řádné a spolehlivé činnosti kompresoru je však zapotřebí provádět úkony dle následujícího popisu.



**Před zahájením údržby kompresoru je nutné zkontrolovat, zda je možné kompresor odpojit od spotřebiče, aby tím neohrozilo riziko poškození zdraví nebo ohrožení života osoby používající daný spotřebič, případně jiné materiální škody!**



**Během provozu kompresoru a těsně po jeho ukončení mají části agregátu (hlava, válec, tlaková hadice) vysokou teplotu – nedotýkejte se těchto částí!**



**Oprávněné práce, které přesahují rámec běžné údržby, smí provádět pouze kvalifikovaný odborník nebo pracovníci zákaznického servisu výrobce. Používejte pouze náhradní díly a příslušenství předepsané výrobcem.**



**PŘED VYPOUŠTĚNÍM STLAČENÉHO VZDUCHU Z PNEUMATICKÉHO ROZVODU (VZDUŠNÍKU) JE NUTNÉ CHRÁNIT SI ZRAK OCHRANNÝMI BRÝLEMI.**

Níže uvedené úkony může na pracovišti provádět pouze zaškolený pracovník dále uvedeným způsobem:



**PŘED ZAHÁJENÍM NÁSLEDUJÍCÍCH ÚDRŽBÁŘSKÝCH PRACÍ JE NUTNÉ VYPNOUT KOMPRESOR, ODPOJIT JEJ OD SÍTĚ (VYTÁHNOUT SÍŤOVOU ZÁSTRČKU) A VYPUSTIT STLAČENÝ VZDUCH ZE VZDUŠNÍKU.**

**Kompresor v provedení 8-10 bar je vybaven počítadlem hodin.**





### 18.1. Intervaly údržby

Časový interval	1× denně	1× týdně	1 x za 1 rok	1 x za 2 roky	2000 hod.	4000 hod.	6000 hod.	8000 hod.	10000 hod.	12000 hod.	Kapitola	Sada náhradních dílů	Provede
Kontrola činnosti výrobku	x										18.2	-	obsluha
Vypuštění kondenzátu ze vzdušníku )** - Při vysoké vlhkosti vzduchu	x										18.5	-	obsluha
Vypuštění kondenzátu ze vzdušníku )** - Při běžné vlhkosti vzduchu		x									18.5	-	obsluha
Kontrola funkčnosti výrobku		x									8	-	obsluha
Kontrola těsnosti spojů a kontrolní prohlídka zařízení			x								18.3	-	kvalifikovaný odborník
Kontrola elektrických spojů			x								18.4	-	kvalifikovaný odborník
Kontrola chladiče a ventilátoru			x								18.10	-	kvalifikovaný odborník
Výměna filtrační vložky filtru sušiče			x								18.8	025200304-000	kvalifikovaný odborník
Výměna filtrační vložky u KJF-1			x								18.9	025200061-000	kvalifikovaný odborník
Kontrola pojistného ventilu			x								18.6	-	kvalifikovaný odborník
Provedení „Opakované zkoušky“ podle ČSN EN 62353				x							18	-	kvalifikovaný odborník
Výměna vstupního filtru agregátu )*				x		x		x		x	18.7	025200126-000	kvalifikovaný odborník

)\* Platí údaj v hodinách; pokud není dostupný, pak platí údaj v letech.

)\*\* Platí pouze pro kompresor bez sušiče.

## 18.2. Kontrola činnosti

- Kontrola stavu agregátů – agregáty musí mít rovnoměrný chod, bez vibrací, přiměřenou hlučnost. V případě negativního výsledku vyhledejte příčinu stavu nebo zavolejte servis
- Kontrola činnosti ventilátorů (pohledem) – ventilátory musí být v provozu v době, kdy jsou v provozu agregáty. V případě negativního výsledku vyhledejte příčinu stavu nebo zavolejte servis
- Kontrola neporušenosti přívodního kabelu, pneumatických hadic. Poškozené díly vyměňte nebo zavolejte servis.
- Kontrola teploty okolí – teplota okolí musí být nižší než přípustná teplota (40 °C). V případě vyšší teploty zlepšete chlazení v místnosti.
- U kompresoru se sušičem vzduchu - na láhvi pro kondenzát uvolněte zátku a vylijte kondenzát.

## 18.3. Kontrola těsnosti pneumatických spojů a kontrolní prohlídka zařízení

### Kontrola těsnosti:

- Kontrolu těsnosti pneumatických rozvodů kompresoru provádějte během provozu – tlakování kompresoru.
- Analyzátozem netěsností nebo mýdlovou vodou zkontrolujte těsnost spojů. Pokud bude indikována netěsnost, musíte spoj dotáhnout, případně utěsnit.

### Prohlídka zařízení:

- Zkontrolujte stav agregátu kompresoru - rovnoměrnost chodu, přiměřená hlučnost.
- Kontrola činnosti ventilátorů - ventilátory musí být v činnosti během předepsaných provozních cyklů kompresoru.
- Kontrola funkčnosti teplotního spínače (B2) – teplotní spínač zahřejte na teplotu vyšší než 40 °C (např. horkovzdušnou pistolí – pozor, nepůsobte vysokou teplotou na plastové díly v okolí, může dojít k deformaci plastů). Po dosažení teploty 40 °C se uvede do provozu ventilátor EV1 (i EV2, v případě kompresoru se sušičem) – kompresor musí být pod napětím.
- Kontrola stavu filtrů – filtry musí být bez poškození a přiměřeně čisté
- Kontrola stavu vlastního agregátu, zda nejsou nečistoty v klikové skříni, příp. vůle na klikovém hřídeli

V případě nalezení závady vyměňte chybné součástky.

## 18.4. Kontrola elektrických spojů



**Kontrolu elektrických spojů provádějte až po odpojení síťového napětí!**

### Kontrola:

- Zkontrolujte mechanickou funkčnost hlavního vypínače.
- Zkontrolujte neporušenost přívodního kabelu, připojení vodičů.
- Proveďte vizuální kontrolu připojení kabelů ke svorkovnici.
- Zkontrolujte všechny šroubové spoje ochranného zelenožlutého vodiče PE.

## 18.5. Vypuštění kondenzátu

### Kompresory (Obr. 14)

Při pravidelném provozu se doporučuje vypustit kondenzát z tlakové nádoby. Kompresor odpojte ze sítě a tlak vzduchu v zařízení snižte na tlak max. 1 bar, například odpuštěním vzduchu přes připojené zařízení. Nasadte hadičku ze základního vybavení na vypouštěcí ventil. Pod hadičku postavte nádobu a otevřením vypouštěcího ventilu (1) vypustíte kondenzát z nádrže.

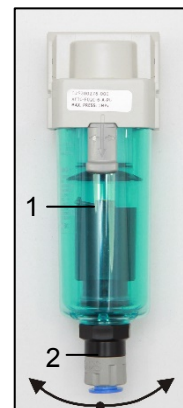
Obr. 14



### Kompresory s kondenzační a filtrační jednotkou (Obr. 15)

Při pravidelném provozu se kondenzát automaticky vylučuje přes vypouštěcí ventil filtru kondenzační jednotky. Funkci automatického odkalování kontrolujte následovně: Otevřete ventil (2) odkalovací nádobky (1) odšroubováním doleva, z nádobky vypustíte malé množství kondenzátu, ventil (2) znovu uzavřete zašroubováním doprava, čímž se nastaví automatický režim odkalování.

Obr. 15



U obou předchozích typů kompresorů je možné pro vypouštění kondenzátu opatřit vzdušník automatickým odvodem kondenzátu (AOK), který zajistí odvod kondenzátu bez zásahu obsluhy (viz kap. Rozsah dodávky – Doplňkové vybavení).

### Kompresory se sušičem vzduchu (Obr. 16)

U kompresoru se sušičem vzduchu se kondenzát automaticky vypouští do láhve. Láhev je zapotřebí pravidelně vylévat, viz kap.18.1

Obr. 16



**PŘED NÁSLEDUJÍCÍMI KONTROLAMI MUSÍTE:**

**U provedení kompresoru se skříňkou odjistěte zámek na dveřích a otevřete dveře skříňky.**

## 18.6. Kontrola pojistného ventilu

(Obr. 17)

Při prvním uvedení kompresoru do provozu je třeba zkontrolovat správnou funkci pojistného ventilu. Šroub (2) pojistného ventilu (1) otočte o několik otáček doleva, dokud nedojde k odfouknutí vzduchu přes pojistný ventil. Pojistný ventil nechte jen krátce volně odfouknout. Šroub (2) otáčejte doprava až na doraz, ventil nyní musí být opět zavřený.

Obr. 17





Pojistný ventil se nesmí používat k odtlakování tlakové nádrže. Mohlo by dojít k narušení funkce pojistného ventilu. Ten je od výrobce nastaven na přípustný maximální tlak, je přezkoušen a označen. Přestavování je zakázáno!



**POZOR! STLAČENÝ VZDUCH MŮŽE BÝT NEBEZPEČNÝ. PŘI ODFOUKNUTÍ VZDUCHU SI CHRAŇTE ZRAK. JINAK HROZÍ POŠKOZENÍ ZRAKU.**

### 18.7. Výměna vstupního filtru

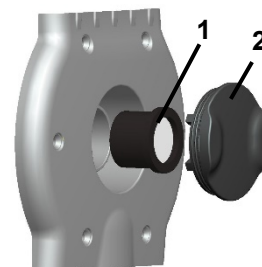
(Obr. 18)

Ve víku klikové skříně kompresoru se nachází vstupní filtr (1).

Výměna vstupního filtru:

- Rukou vytáhněte gumovou zátku (2).
- Vyjměte použitý a znečištěný filtr (1).
- Vložte nový filtr a nasadte gumovou zátku.

DK50 PLUS

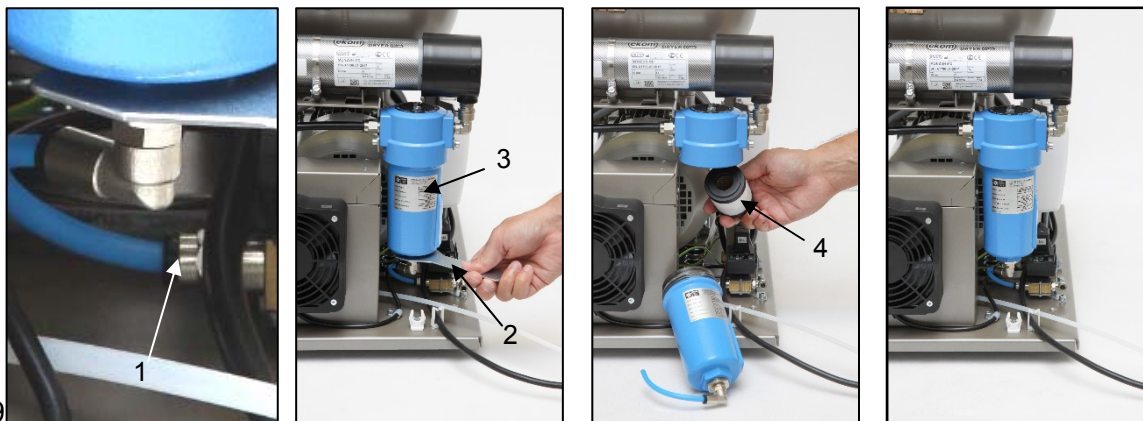


Obr. 18

### 18.8. Výměna filtrační vložky ve filtru

(Obr. 19)

- Vytáhněte hadičku (1) z rychlospojky.
- Klíčem (2) povolte nádobku filtru (3) a odmontujte ji.
- Filtrační vložku (4) odmontujte jejím vytažením směrem dolů.
- Vložte novou vložku.
- Nasadte nádobku filtru.
- Klíčem jemně dotáhněte nádobku filtru.
- Osadte hadičku zpět do rychlospojky.



Obr. 19

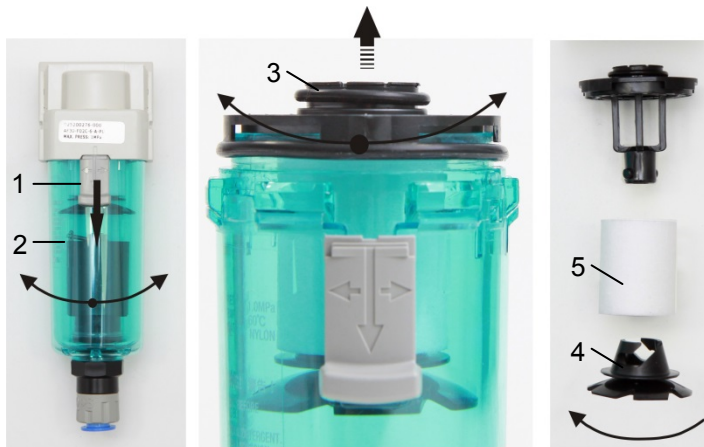
### 18.9. Výměna filtrační vložky u KJF-1



**Před zásahem do zařízení je třeba snížit tlak vzduchu ve vzdušníku na nulu a odpojit zařízení od elektrické sítě.**

(Obr. 20)

- Povolte pojistku (1) na regulátoru potáhnutím dolů, pootočte nádobkou (2) a vytáhněte ji.
- Pootočte nádobku (2) a vyjměte ji.
- Držák s filtrem (3) povytáhněte, pootočte a vytáhněte z nádoby.
- Pootočte úchytem filtru (4).
- Vyměňte vložku filtru (5), nasadte úchyt filtru (4) a pootočením zajistěte.
- Držák filtru (3) vložte do nádoby a pootočením zajistěte.
- Nasadte nádobku filtru a zajistěte ji otočením, dokud nezapadne pojistka.



Obr. 20

### 18.10. Kontrola chladiče a ventilátoru (Obr. 3)

Pro zajištění správné účinnosti sušení je zapotřebí udržovat celé zařízení a zejména pak ventilátor kompresoru, ventilátor chladiče (21) a chladič (14) v čistotě – odsajte anebo stlačeným vzduchem profoukněte usazený prach z povrchu chladicích žeber a ventilátorů.

**VYHLEDÁVÁNÍ PORUCH A JEJICH ODSTRANĚNÍ**

**Před zásahem do zařízení je třeba snížit tlak vzduchu ve vzdušníku na nulu a odpojit zařízení od elektrické sítě.**

S ohledem na trvale vysokou účinnost sušení je třeba udržovat celé zařízení a zejména ventilátor chladiče v čistotě – občas z povrchu chladičích žeborů odstraňte usazený prach.

Činnosti související s odstraňováním poruch smí provádět pouze kvalifikovaný odborník servisní služby.

<b>PORUCHA</b>	<b>MOŽNÁ PŘÍČINA</b>	<b>ŘEŠENÍ</b>
Kompresor se nespustí.	V tlakovém spínači není napětí  Přerušené vinutí motoru, poškozená tepelná ochrana Vadný kondenzátor Zadřený píst nebo jiná rotační část Nespíná tlakový spínač	Zkontrolujte napětí v zásuvce Zkontrolujte stav jističe - uveďte ho do stavu zapnuto „I“ Vodič uvolněný ze svorky - opravte ho Kontrola elektrického kabelu – vadný kabel vyměňte Vyměňte motor, resp. přeвиňte vinutí  Vyměňte kondenzátor Vyměňte poškozené části Zkontrolujte funkci tlakového spínače
Kompresor spíná často.	Únik vzduchu z pneumatického rozvodu Netěsnost zpětného ventilu (ZV)  V tlakové nádobě je větší množství zkondenzované kapaliny Nízký výkon kompresoru	Zkontrolujte pneumatický rozvod – uvolněný spoj utěsněte Vyčistěte SV, vyměňte těsnění, vyměňte SV Vypusťte zkondenzovanou kapalinu  Zkontrolujte čas naplnění vzdušníku
Nízký tlak ve vzdušníku (kompresor je v provozu trvale)	Vysoká spotřeba vzduchu spotřebičem, netěsnosti v pneumatickém rozvodu, nízký výkon agregátu Porucha agregátu Porucha sušiče	
Chod kompresoru se prodlužuje.	Únik vzduchu z pneumatického rozvodu Opotřebený pístní kroužek Znečištěný vstupní filtr Nesprávná funkce solenoidového ventilu	Zkontrolujte pneumatický rozvod – uvolněný spoj utěsněte Vyměňte opotřebený pístní kroužek Vyměňte znečištěný filtr Opravte nebo vyměňte ventil nebo cívku
Kompresor je hlučný (klepání, kovové zvuky).	Poškozené ložisko pístu, ojnice, ložisko motoru Uvolněný (prasklý) tlumicí prvek (pružina)	Vyměňte poškozené ložisko  Vyměňte poškozenou pružinu
Sušič nesuší (ve vzduchu se objevuje kondenzát) *	Nefunkční ventilátor chladiče  Poškozený sušič  Automatický odvod kondenzátu není funkční	Vyměňte ventilátor Zkontrolujte přívod elektrické energie  Vyměňte sušič  Vyčistěte/vyměňte

)\* Při poruše sušiče je nutné důkladně vyčistit vnitřní povrch vzdušníku a dokonale odstranit zkondenzovanou kapalinu.

**Zkontrolujte vlhkost vystupujícího vzduchu ze vzdušníku (viz kap. 6 – Technické údaje), abyste zajistili ochranu připojeného zařízení před poškozením!**

## 19. INFORMACE O SERVISU

Záruční a pozáruční opravy zajišťuje výrobce nebo firmy a servisní pracovníci určení dodavatelem.

*Upozornění!*

Výrobce si vyhrazuje právo provést u výrobku změny, které však neovlivní podstatné vlastnosti přístroje.

## 20. ODSTAVENÍ Z PROVOZU

V případě, že se kompresor nebude delší dobu používat, doporučujeme vypustit kondenzát z tlakové nádrže a kompresor uvést do provozu asi na 10 minut s otevřeným ventilem pro vypuštění kondenzátu (1) (Obr. 14). Potom kompresor vypněte vypínačem (2) na tlakovém spínači (1) (obr. 13), zavřete ventil pro vypouštění kondenzátu a odpojte zařízení od elektrické sítě.

## 21. LIKVIDACE PŘÍSTROJE

- Odpojte zařízení od elektrické sítě.
- Vypusťte tlak vzduchu v tlakové nádrži otevřením ventilu pro vypouštění kondenzátu (1) (Obr. 14).
- Zařízení zlikvidujte podle místně platných předpisů.
- Tříděním a likvidací odpadu pověřte specializovanou firmu.
- Části výrobku po skončení jeho životnosti nemají negativní vliv na životní prostředí.

**ПРИЛОЖЕНИЕ / ZAŁĄCZNIK / PRÍLOHA / PŘÍLOHA****22. ОТЧЕТ ОБ УСТАНОВКЕ**

1. Изделие: (модель) DK50 PLUS      DK50 PLUS S DK50 PLUS/K    DK50 PLUS S/K DK50 PLUS/M    DK50 PLUS S/M		2. Серийный номер:	
3.1. Имя пользователя:			
3.2. Адрес проведения установки:			
4. Оборудование, подсоединенное к компрессору			
5. Установка / ввод в эксплуатацию		6. Этапы подготовки оператора	
A. Проверка комплектации изделия**	Д Н	A. Описание изделия и его функций**	Д Н
B. Проверка наличия документации**	Д Н	B. Эксплуатация изделия: включение и выключение, элементы управления, контрольные процедуры, отображение данных на дисплее, аварийные сигналы, эксплуатация в случае получения аварийных сигналов**	Д Н
C. Установка / подсоединение к оборудованию**	Д Н	C. Техническое обслуживание: интервалы и процедуры технического обслуживания, служебные интервалы и эксплуатационные меры**	Д Н
D. Функциональные испытания**	Д Н	D. Меры безопасности, предупреждения (их значение и соответствие им)**	Д Н
<b>Примечания</b>			
<b>7. Оператор проинструктирован по поводу мер безопасности, эксплуатации и технического обслуживания</b>			
ФИО:		Подпись:	
ФИО:		Подпись:	
ФИО:		Подпись:	
<b>8. Кем выполнены установка и инструктаж</b> Имя / фамилия		Подпись:	
Компания:		Адрес:	
Телефон:			
Электронная почта:		Дата:	
<b>9. Дистрибьютор</b>			
Компания:		Адрес:	
Контактное лицо:			
Телефон:		Электронная почта:	

\*\* Отметьте пп. 5 и 6 значком «X» («Да» или «Нет»). Внесите в раздел «Примечания» какие-либо замечания на основе данных пп. 5 и 6.



## 22. DOKUMENTACJA INSTALACJI

1. Product: (model) DK50 PLUS      DK50 PLUS S DK50 PLUS/K    DK50 PLUS S/K DK50 PLUS/M    DK50 PLUS S/M		2. Numer seryjny	
3.1. Instrukcja obsługi:			
3.2. Adres instalacji:			
4. Sprzęt podłączony do sprężarki:			
5. Instalacja / Uruchomienie urządzenia:		6. Spis treści szkolenia operatorów:	
A. Sprawdzenie kompletności produktu **	T	A. Opis produktu i funkcji**	T
	N		N
B. Sprawdzanie kompletności dokumentów **	T	B. Działanie produktu: włączanie/wyłączanie, sterowanie, procedury sterowania, dane na wyświetlaczu, alarmy, obsługa w warunkach alarmowych**.	T
	N		N
C. Instalacja/podłączenie sprzętu **	T	C. Konserwacja produktu: przerwy między przeглядami, procedury konserwacji, okresy międzyprzeглядowe, działalności operacyjne**	T
	N		N
D. Test funkcjonalny **	T	D. Środki bezpieczeństwa, ostrzeżenia – ich znaczenie i zgodność **	T
	N		N
Uwagi::			
7. Operator został poinformowany o środkach bezpieczeństwa, działaniach i konserwacji:			
Imię i nazwisko:		Podpis:	
Imię i nazwisko:		Podpis:	
Imię i nazwisko:		Podpis:	
8. Instalacja i instruktaż przeprowadzone przez Imię/Nazwisko		Podpis:	
Firma:		Adres:	
Telefon:			
Email:		Data:	
9. Dystrybutor:			
Firma:		Adres:	
Osoba kontaktowa:			
Telefon:		Email: :	

\*\* umieścić znak „X” w punktach 5 i 6 (T – tak /N – nie). Wszelkie uwagi z punktów 5 i 6 w rubryce „Uwagi”



## 22. ZÁZNAM O INŠTALÁCII

1. Výrobok: (typ) DK50 PLUS      DK50 PLUS S DK50 PLUS/K    DK50 PLUS S/K DK50 PLUS/M    DK50 PLUS S/M		2. Výrobné číslo:	
3.1. Názov užívateľa:			
3.2. Adresa inštalácie:			
4. Zariadenia pripojené ku kompresoru:			
5. Inštalácia / Uvedenie do prevádzky:		6. Obsah zaučenia obsluhy:	
A. Kontrola úplnosti výrobku **	A	A. Popis výrobku a popis funkcie**	A
	N		N
B. Kontrola úplnosti dokumentácie **	A	B. Obsluha výrobku : zapnúť /vypnúť, ovládacie prvky, postupy ovládania, údaje na zobrazovacom paneli, alarmy, činnosť pri alarmoch**	A
	N		N
C. Inštalácia/pripojenie k zariadeniu **	A	C. Údržba výrobku : intervaly údržby, postup pri údržbe, servisné intervaly, činnosť obsluhy**	A
	N		N
D. Funkčná skúška **	A	D. Bezpečnostné opatrenia, upozornenia – ich význam a dodržiavanie **	A
	N		N
Poznámky:			
7. Obsluha poučená o bezpečnostných opatreniach, prevádzke a údržbe :			
Meno :		Podpis :	
Meno :		Podpis :	
Meno :		Podpis :	
8. Inštaláciu a poučenie vykonal – Meno/Priezvisko		Podpis:	
Firma:		Adresa:	
Telefón:			
E-mail :		Dátum:	
9. Distribútor :			
Firma:		Adresa:	
Kontaktná osoba :			
Telefón:		E-mail :	

\*\* v bodoch 5 a 6 označiť "X" (A - áno /N - nie). Pozorovania k bodom 5 a 6 zapísať do časti „Poznámky“



## 22. ZÁZNAM O INSTALACI

1. Výrobek: (typ) DK50 PLUS      DK50 PLUS S DK50 PLUS/K    DK50 PLUS S/K DK50 PLUS/M    DK50 PLUS S/M		2. Výrobní číslo:	
3.1. Jméno uživatele:			
3.2. Adresa instalace:			
4. Zařízení připojené ke kompresoru:			
5. Instalace / uvedení do provozu:		6. Obsah zaučení obsluhy:	
A. Kontrola úplnosti výrobku**	A	A. Popis výrobku a popis funkcí**	A
	N		N
B. Kontrola úplnosti dokumentace**	A	B. Obsluha výrobku: zap./vyp., ovládací prvky, postupy ovládání, údaje na zobrazovacím panelu, alarmy, činnosti při alarmech**	A
	N		N
C. Instalace / připojení k zařízení**	A	C. Údržba výrobku: intervaly údržby, postup při údržbě, servisní intervaly, činnost obsluhy**	A
	N		N
D. Zkouška funkčnosti **	A	D. Bezpečnostní opatření, upozornění – jejich význam a dodržování**	A
	N		N
Poznámky:			
7. Obsluha poučená o bezpečnostních opatřeních, provozu a údržbě:			
Jméno:		Podpis:	
Jméno:		Podpis:	
Jméno:		Podpis:	
8. Instalaci a poučení vykonal/a – Jméno/příjmení		Podpis:	
Firma:		Adresa:	
Telefon:			
E-mail:		Datum:	
9. Distributor:			
Firma:		Adresa:	
Kontaktní osoba:			
Telefon:		E-mail:	

\*\* v bodech 5 a 6 označit „X“ (A – ano /N – ne). Pozorování k bodům 5 a 6 zapsat do části „Poznámky“.


No text

No text

No text



# DK50 PLUS



EKOM spol. s r.o.,  
Priemyselná 5031/18, 921 01 PIEŠŤANY, Slovak Republic  
tel.: +421 33 7967205, fax: +421 33 7967223  
e-mail: [ekom@ekom.sk](mailto:ekom@ekom.sk), [www.ekom.sk](http://www.ekom.sk)

NP-DK50 PLUS-1\_01-2018-MD  
112000359-000

