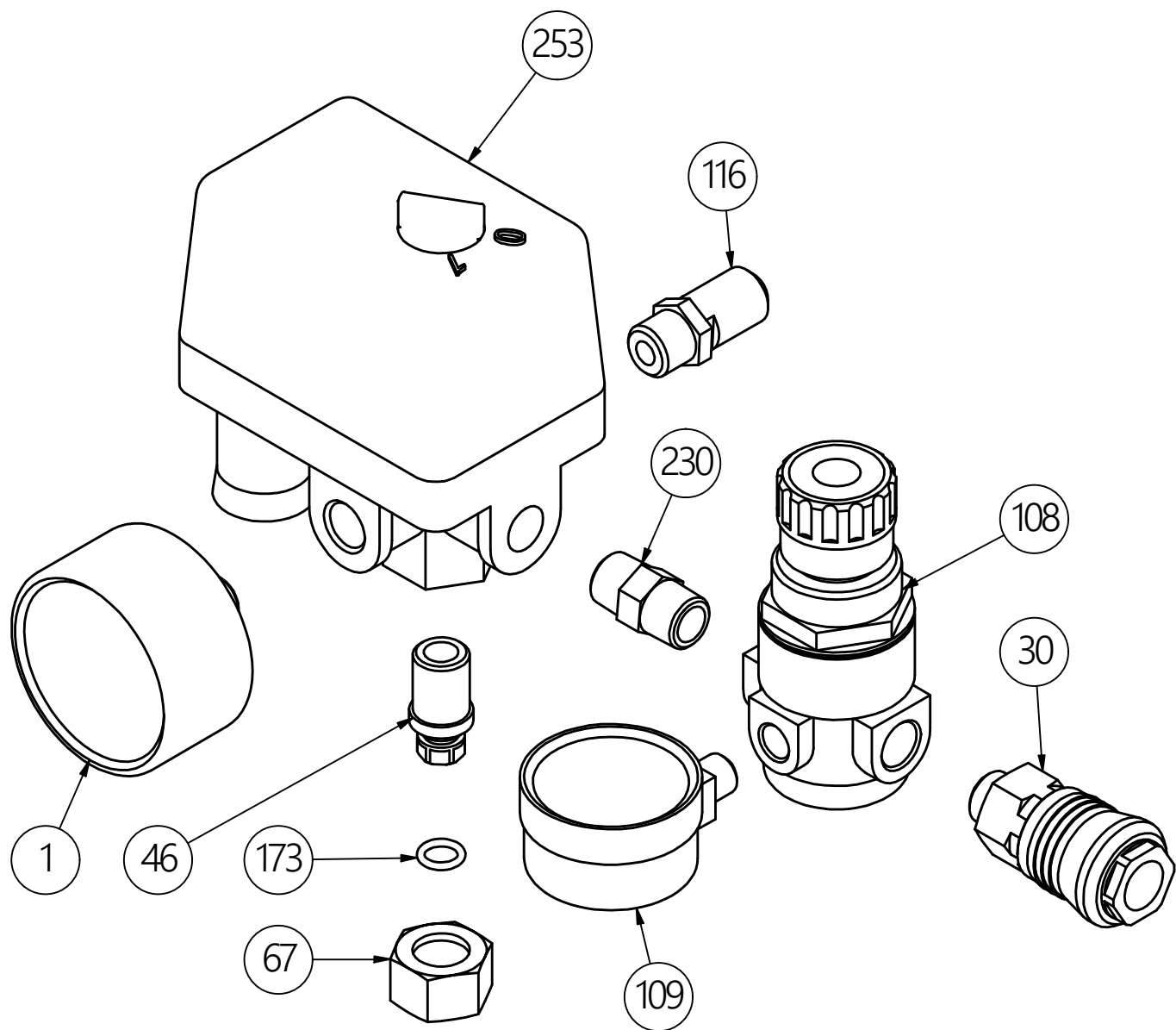


	EXP_C330_100_230_50	UPDATE
	CODE C330/100#C2F112C1U1ST	12/09/2019
<small>www.gentilini.com - PROPRIETA' RISERVATA "GENTILINI" S.r.l. - A TERMINI DI LEGGE E' VIETATO RIPRODURRE O COMUNICARE A TERZI IL CONTENUTO DI QUESTO DISEGNO</small>		



EXP_C330_100_230_50

UPDATE

CODE

PAG.2

12/09/2019