

OIL-FREE PISTON PUMPS
POMPE A PISTONI A SECCO

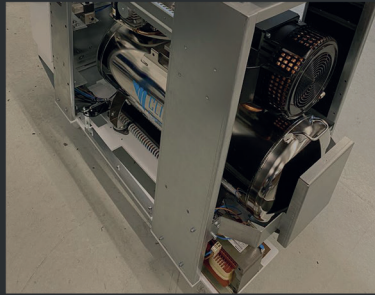
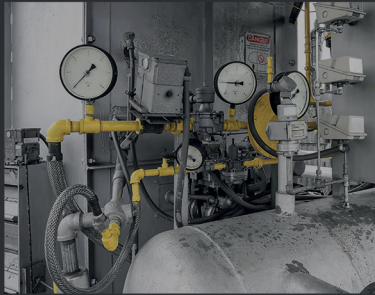




TABLE OF CONTENTS INDICE

AXXER MOTION TECHNOLOGY <i>TECNOLOGIA AXXER MOTION</i>	06
OIL-FREE PISTON PUMPS <i>POMPE A PISTONI A SECCO</i>	08
B SERIES	10
C SERIES	12
K SERIES	13
W SERIES	14
OPTIONALS	16
ACCESSORIES FOR OEM ASSEMBLY AND SERVICE PARTS <i>ACCESSORI PER ASSEMBLAGGIO OEM E RICAMBI</i>	21
DIMENSIONS AND WEIGHTS <i>DIMENSIONI E PESI</i>	30



HUMBLE BEGINNINGS. Gentilin srl was founded 40 years ago in Trissino (Vicenza - Italy), a region particularly known in Europe and throughout the world for its superior standards in mechatronics. In just a few years, the company became a benchmark of excellence for the manufacturing and development of compressed air products. Brothers Giampaolo and Giuseppe Gentilin started in 1980 producing compressed air fittings from their garage. Distribution was initially in Italy and soon after throughout Mediterranean Europe where the Gentilin brothers got to know the peculiar needs of a large compressed air market. Having further diversified the product offering, in 2005 they launched the first line of compressors in the world conceptually developed to work without the need of lubricants. This fundamental milestone became a launching pad for the company in international markets.

UN UMILE MA TENACE INIZIO. *Gentilin srl nasce 40 anni fa a Trissino (Vicenza) in quello che, allora come oggi, è uno dei distretti d'eccellenza della meccatronica a livello europeo e mondiale. In pochi anni l'azienda diventa uno dei punti di riferimento per la produzione, lo sviluppo e la distribuzione di prodotti per l'aria compressa. I fratelli Giampaolo e Giuseppe Gentilin iniziano la loro attività nel 1980 nel garage della loro abitazione. La distribuzione avviene dapprima in Italia e in seguito nell'Europa Mediterranea dove i fratelli Gentilin apprendono le peculiarità e le necessità del vasto settore dell'aria compressa. Diversificando ulteriormente la linea di prodotti offerti nel 2005 viene lanciata la prima gamma al mondo di compressori concettualmente sviluppati per lavorare a secco (senza olio lubrificante). Questo fondamentale passo diventa un grande trampolino di lancio per l'azienda nei mercati internazionali.*



GENTILIN TODAY. The determination of the Gentilin brothers resulted in an important outcome. The company evolved in recent years and onboard are now Alessandra, Giorgio and Riccardo Gentilin, the executive team handling strategy and day-to-day management. The energy and exuberance of the second generation have brought a fresh managerial approach to best practices. More importantly, they taken the legendary focus on research and development to the next level. The company has further consolidated its market presence and has successfully ventured into new segments. Making zero compromises, the result is a range of unique products and services, especially designed for the professional user.

GENTILIN OGGI. *La mission dei fratelli Gentilin ha un seguito importante. L'evoluzione dell'azienda avvenuta negli ultimi anni porta i nomi di Alessandra, Giorgio e Riccardo Gentilin, che formano oggi il team esecutivo al comando di strategia ed operatività del gruppo. La dinamicità ed energia della seconda generazione, uniti al costante focus sull'innovazione e ad una nuova impronta manageriale, hanno permesso all'azienda di consolidare la presenza nei mercati di riferimento e di spingersi ben oltre abbracciando nuovi settori e canali. Il risultato è una gamma di prodotti e servizi unici, senza compromessi, studiati appositamente per il professionista.*



products video



technology video

OIL-FREE
SENZA OLIO

HIGHER-EFFICIENCY
PIÙ EFFICIENTI

LONGER LIFE
PIÙ DURATURE

LOWER NOISE
PIÙ SILENZIOSE

3-YEAR WARRANTY
GARANZIA 3 ANNI

MADE IN ITALY
PRODUZIONE ITALIANA

OUR PUMP. YOUR EQUIPMENT.

AXXER MOTION is a brand of oil-free piston pumps developed by Gentilin srl and used in the production of the PORTABLE AIR and PROCESS AIR compressors. AXXER MOTION pumps are used in compressed air systems that perform critical work. They are also an integral part of numerous OEM and private label solutions in various industrial and medical applications where it is crucial to rely on constant pressure, silent operation and low maintenance. AXXER MOTION is more than a brand: it's patented cutting-edge technology, choice of materials, Italian craftsmanship, and a tradition of ongoing innovation.

LE NOSTRE POMPE. IL TUO COMPRESSORE.

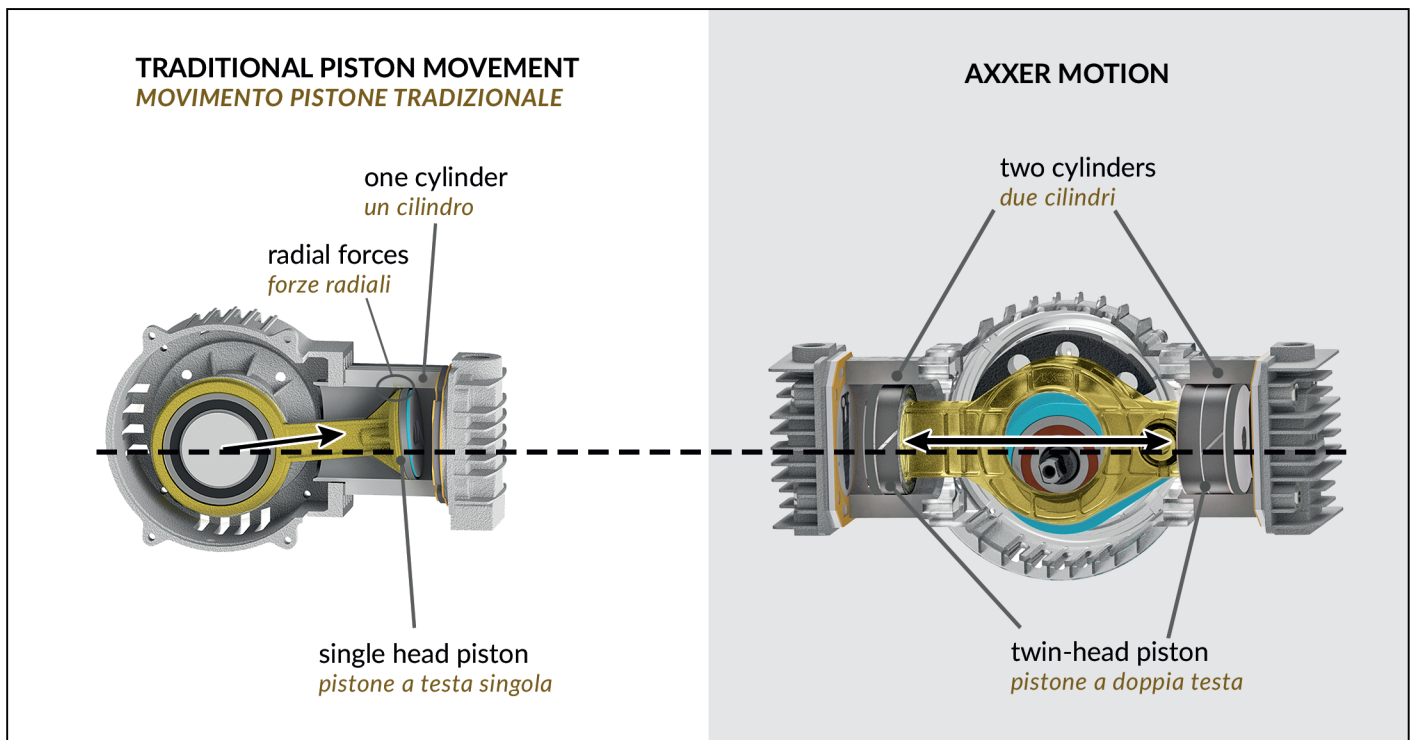
AXXER MOTION identifica la nostra produzione e offerta di pompe a pistoni a secco, utilizzate nella produzione delle gamme di compressori PORTABLE AIR e PROCESS AIR. Grazie alle caratteristiche di efficienza, manutenzioni ridotte ed affidabilità, i pompanti AXXER MOTION sono inoltre scelti dai nostri partner e clienti per la produzione di aria compressa in numerose applicazioni OEM in diversi settori dall'industriale al medicale, dai trasporti all'alimentare.

Grazie a questo e ad altre caratteristiche uniche il marchio AXXER MOTION è diventato sinonimo di innovazione, tecnologia all'avanguardia ed artigianato italiano.

AXXER MOTION TECHNOLOGY TECNOLOGIA AXXER MOTION

AXXER MOTION is an innovative mechanical technology for compressed air. In addition to being a distinct characteristic of GENTILIN products, it is an integral part of numerous OEM applications and licensed products. The idea behind the AXXER MOTION project differs conceptually from any other piston system previously manufactured. The single, twin-heads piston is comparatively longer, it is moved by a single connecting rod, and it slides along two cylinders providing unique quality standards and functionality. **The technology is used on all C, K and W SERIES pumps.**

AXXER MOTION è un'innovativa e brevettata tecnologia meccanica per la compressione dell'aria, parte integrante di numerose applicazioni OEM e di prodotti su licenza, oltre che carattere distintivo dei prodotti GENTILIN. L'idea meccanica alla base del progetto AXXER MOTION differisce concettualmente da qualsiasi sistema a pistoni prodotto in precedenza. Il pistone singolo a due teste è comparativamente più lungo, mosso da una biella unica, che permette lo scorrimento assiale all'interno dei due cilindri, garantendo standard qualitativi e funzionali unici. La tecnologia AXXER MOTION è utilizzata in tutti i pompanti serie C, K e W.



▶ Constant air pressure
Pressione costante

▶ Increased air delivery
Incremento della resa d'aria

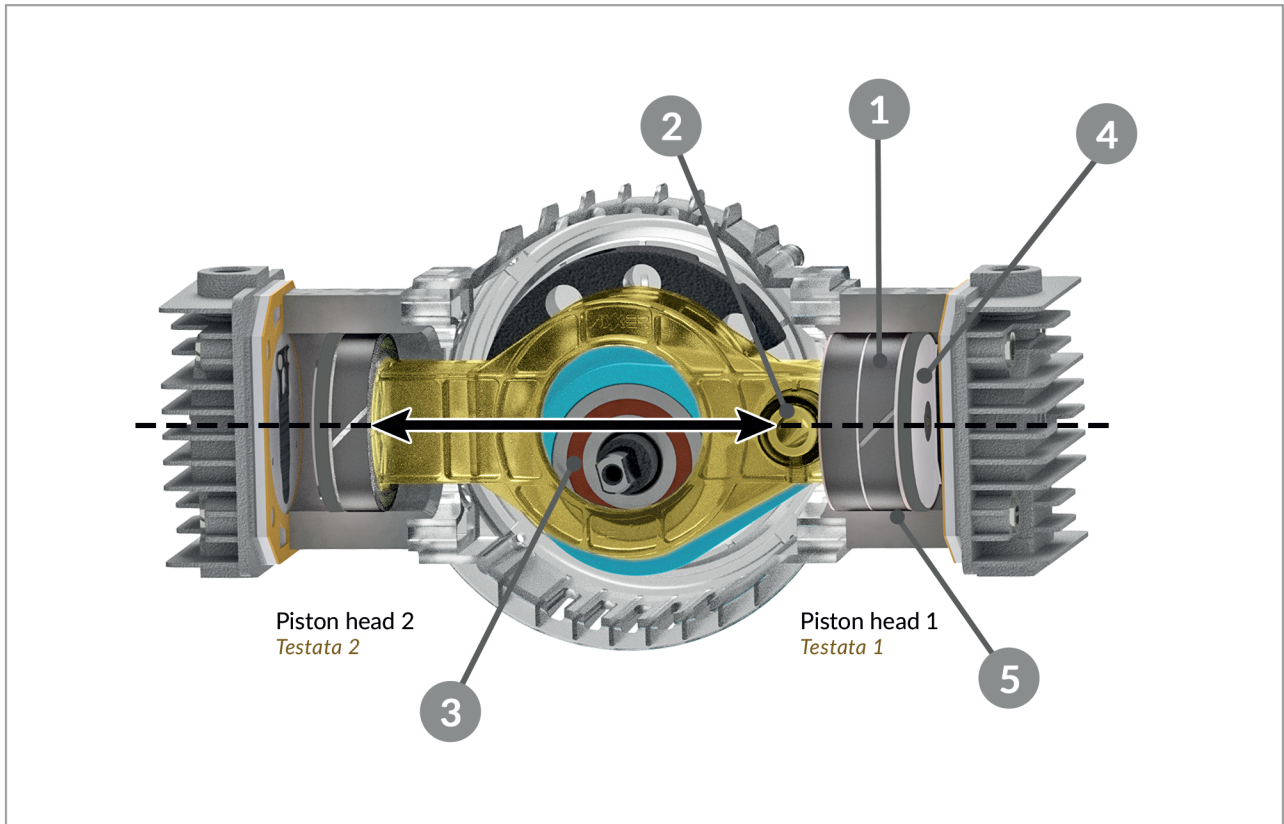
▶ Ultra-quiet
Silenziosità

▶ Lower wear-and-tear
Usura ridotta

▶ Oil-free clean air
Aria pulita senza olio

▶ Made in Italy
Tecnologia italiana

AXXER MOTION TECHNOLOGY TECNOLOGIA AXXER MOTION



	C MODELS		CK, CSK MODELS		CSW MODELS
Maintenance overhaul (*) <i>Manutenzione generale</i>	1.500 hours <i>1.500 ore</i>		3.000 hours <i>3.000 ore</i>		10.000 hours <i>10.000 ore</i>
(*) Values based on 10 bars continuous operations at 40°C <i>Valori riferiti ad un funzionamento in continuo a 10 bar a 40°C</i>					
1 PTFE guide rings <i>Ring di tenuta in PTFE</i>	Piston head 1 <i>Testata 1</i>	1 ring, 9 mm	Piston head 1 <i>Testata 1</i>	2 rings, 14 mm	4 rings, 14 mm
	Piston head 2 <i>Testata 2</i>	1 ring, 9 mm	Piston head 2 <i>Testata 2</i>	1 ring, 14 mm	
2 Conncting rod bearing <i>Cuscinetto biella</i>	Ball bearing <i>Cuscinetto a sfere</i>	150°C	Roller bearing <i>Cuscinetto a rullini</i>	200°C	
3 Crankshaft bearing <i>Cuscinetto motore</i>	Ball bearing <i>Cuscinetto a sfere</i>	150°C	Ball bearing <i>Cuscinetto a sfere</i>	200°C	
4 Piston plate design <i>Design del piattello pistone</i>	Standard compression <i>Compressione standard</i>		High-efficiency compression <i>Compressione ad alta efficienza</i>		
5 Cylinders surface <i>Superficie dei cilindri</i>	Oxide ceramic coating <i>Trattamento oxyd ceramico</i>		Low-roughness oxide ceramic coating <i>Trattamento oxyd ceramico a bassa rugosità</i>		

	C, CK MODELS	CSK, CSW MODELS
Noise-reducing characteristics <i>Caratteristiche anti-rumore</i>	Soundproofing materials <i>Materiali fonoassorbenti</i>	Soundproofing materials, longer path of intake airflow, mechanical enclosure of pump <i>Materiali fonoassorbenti, canali di dissipazione del rumore, ermetizzazione del sistema meccanico</i>

OIL-FREE PISTON PUMPS POMPE A PISTONI A SECCO

TYPE	TECHNOLOGY DUTY	DUTY CYCLE	MAX PRESSURE	MAINTENANCE FREE	NOISE LEVEL
------	-----------------	------------	--------------	------------------	-------------

B SERIES

Oil-free	Rocking piston	Utility-duty	8 bars	1.500 hours	Quiet
----------	----------------	--------------	--------	-------------	-------



C SERIES

Oil-free	Axxer Motion	Heavy-duty	10 bars	1.500 hours	Standard
----------	--------------	------------	---------	-------------	----------



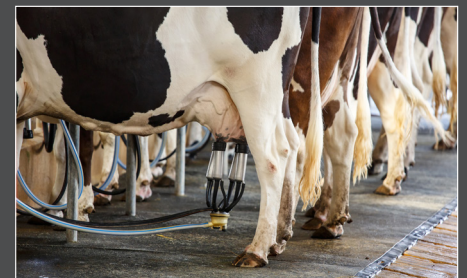
K SERIES

Oil-free	Axxer Motion	Heavy-duty	10 bars	3.000 hours	Ultra-quiet
----------	--------------	------------	---------	-------------	-------------



W SERIES

Oil-free	Axxer Motion	Heavy-duty	14 bars	10.000 hours	Ultra-quiet
----------	--------------	------------	---------	--------------	-------------



B SERIES
utility-duty
1.500 h service

C SERIES
heavy-duty
1.500 h service

K SERIES
heavy-duty | ultra-quiet
3.000 h service

W SERIES
heavy-duty | ultra-quiet
10.000 h service



B60
2-cylinder



B100
2-cylinder

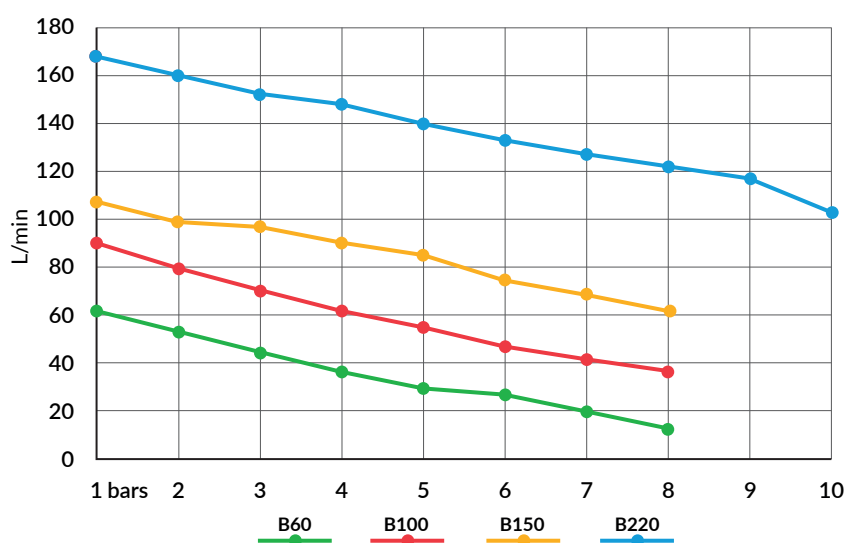


B150
2-cylinder



B220
2-cylinder

	B60	B100	B150	B220
V - Hz	230 - 50	230 - 50	230 - 50	230 - 50
kW (hp)	0,28 (0,45)	0,55 (0,75)	0,75 (1,00)	1,50 (2,00)
rpm	1400	1400	1400	1400
amps, nominal	1,5	3	4	7
cylinders	2	2	2	2
IN, L/min	60	100	150	220
OUT, L/min @ 5 bars	30	55	85	140
max pressure, bars	8	8	8	10
dB(A)	55	55	60	65
duty cycle	S3 - 70%	S3 - 70%	S3 - 70%	S3 - 70%



- Utility-duty construction
- Quiet
- Maintenance after 1.500 hours
- Max pressure 8 - 10 bars
- 3-year warranty
- Costruzione utility-duty
- Silenzioso
- Manutenzione dopo 1.500 ore
- Pressione max 8 - 10 bar
- Garanzia 3 anni

• Available in other voltages and frequencies. Contact your sales manager.
Disponibili in altri voltaggi e frequenze. Contattare il tuo commerciale.

• Optionals p. 16 - 18. Accessories for OEM assembly and service parts p. 21.
Optionals p. 16 - 18. Accessori per montaggio OEM e ricambi p. 21.

B SERIES
utility-duty
1.500 h service

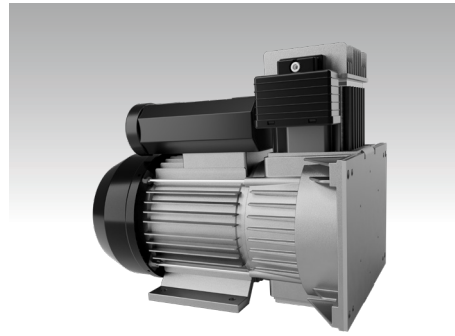
C SERIES
heavy-duty
1.500 h service

K SERIES
heavy-duty | ultra-quiet
3.000 h service

W SERIES
heavy-duty | ultra-quiet
10.000 h service



B110-N
1-cylinder

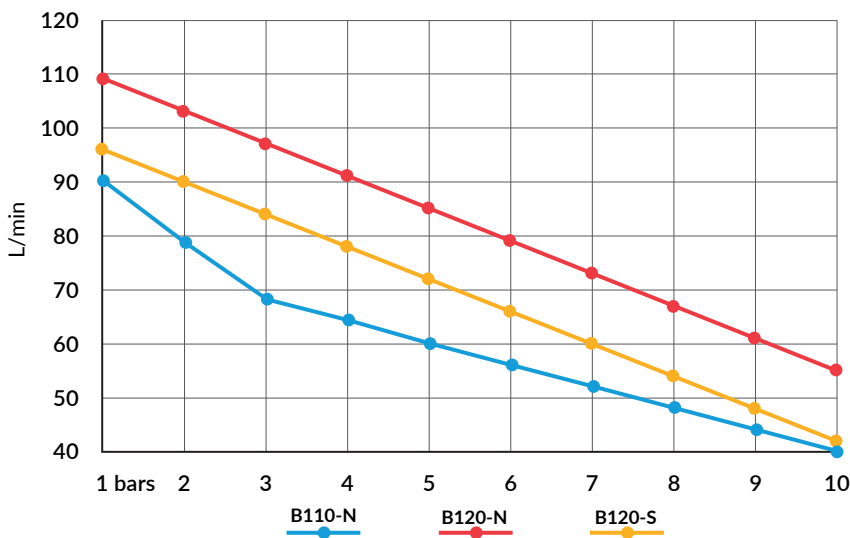


B120-N
1-cylinder



B120-S
1-cylinder

	B110-N	B120-N	B120-S
V - Hz	230 - 50	230 - 50	230 - 50
kW (hp)	0,75 (1,00)	0,75 (1,00)	0,75 (1,00)
rpm	2800	1400	1400
amps, nominal	4	4,5	4,5
cylinders	1	1	1
IN, L/min	110	120	120
OUT, L/min @ 5 bars	60	85	72
max pressure, bars	8	8	8
dB(A)	72	69	64
duty cycle	S3 - 70%	S3 - 70%	S3 - 70%



- Utility-duty construction
- Quiet
- Maintenance after 1.500 hours
- Max pressure 8 bars
- 3-year warranty

- Costruzione utility-duty
- Silenzioso
- Manutenzione dopo 1.500 ore
- Pressione max 8 bar
- Garanzia 3 anni

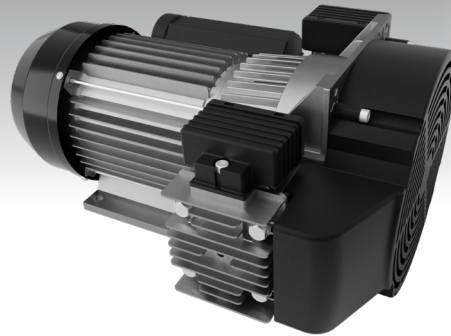
- Available in other voltages and frequencies. Contact your sales manager.
Disponibili in altri voltaggi e frequenze. Contattare il tuo commerciale.
- Optionals p. 16 - 18. Accessories for OEM assembly and service parts p. 21.
Optionals p. 16 - 18. Accessori per montaggio OEM e ricambi p. 21.

B SERIES
utility-duty
1.500 h service

C SERIES
heavy-duty
1.500 h service

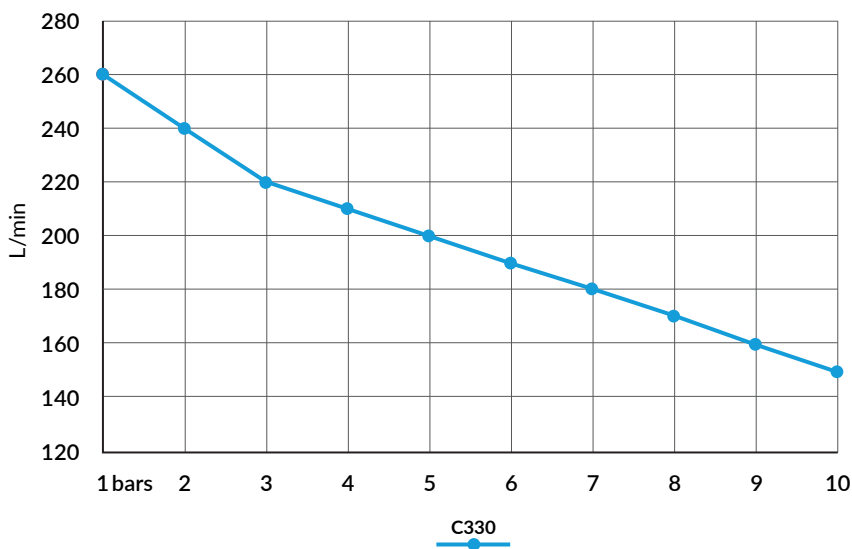
K SERIES
heavy-duty | ultra-quiet
3.000 h service

W SERIES
heavy-duty | ultra-quiet
10.000 h service



C330
2-cylinder

C330	
V - Hz	230 - 50
kW (hp)	2,20 (3,00)
rpm	1400
amps, nominal	9,6
cylinders	2
IN, L/min	330
OUT, L/min @ 5 bars	200
max pressure, bars	10
dB(A)	80
duty cycle	S1 - 100%



- Heavy-duty construction
- Patented piston technology
- Quiet
- Maintenance after 1.500 hours
- Max pressure 10 bars
- 3-year warranty

- *Costruzione heavy-duty*
- *Tecnologia a pistone brevettata*
- *Silenzioso*
- *Manutenzione dopo 1.500 ore*
- *Pressione max 10 bar*
- *Garanzia 3 anni*

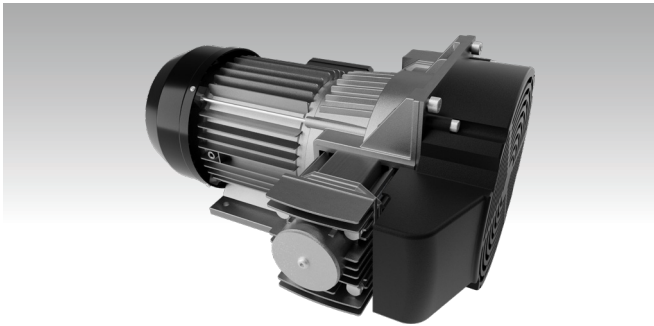
- Available in other voltages and frequencies. Contact your sales manager.
Disponibili in altri voltaggi e frequenze. Contattare il tuo commerciale.
- Optionals p. 16 - 18. Accessories for OEM assembly and service parts p. 21.
Optionals p. 16 - 18. Accessori per montaggio OEM e ricambi p. 21.

B SERIES
utility-duty
1.500 h service

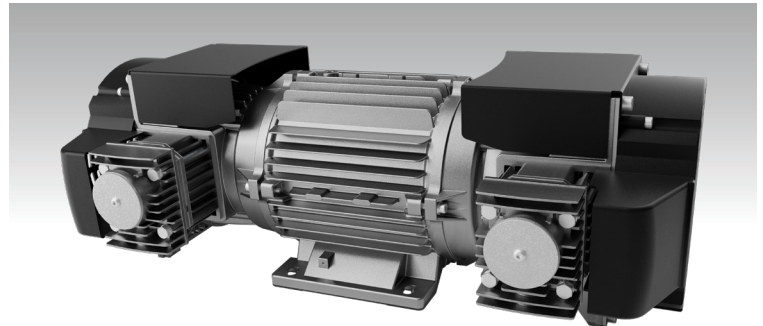
C SERIES
heavy-duty
1.500 h service

K SERIES
heavy-duty | ultra-quiet
3.000 h service

W SERIES
heavy-duty | ultra-quiet
10.000 h service

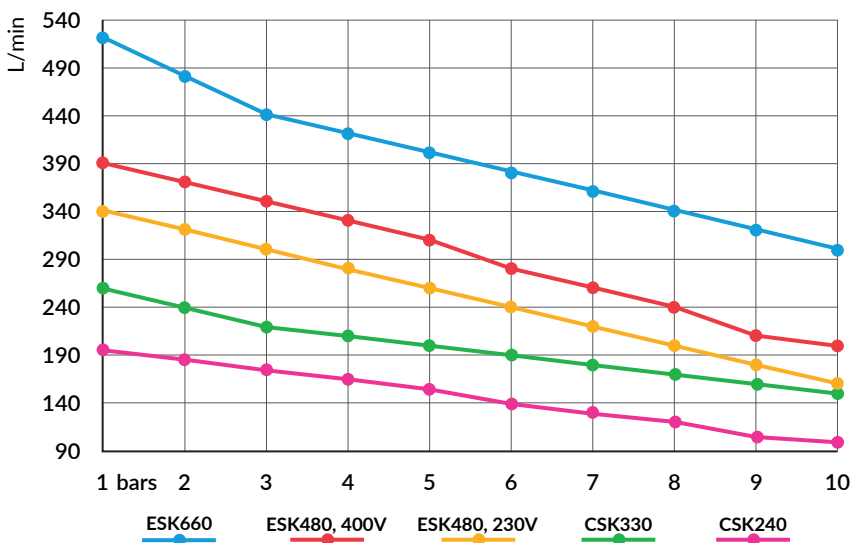


CSK240, CSK330
2-cylinder



ESK480, ESK660
4-cylinder

	CSK240	CSK330	ESK480 (230V)	ESK480 (400V)	ESK660
V - Hz	230 - 50 400 - 50	230 - 50 400 - 50	230 - 50	400 - 50	400 - 50
kW (hp)	1,80 (2,20)	2,20 (3,00)	2,80 (3,75)	3,00 (4,00)	4,00 (5,50)
rpm	1400	1400	1400	1400	1400
amps, nominal	8,5	9,6	14	6,5	6,5
cylinders	2	2	4	4	4
IN, L/min	240	330	430	480	660
OUT, L/min @ 5 bars	155	200	260	310	400
max pressure, bars	10	10	10	10	10
dB(A)	67	68	72	74	76
duty cycle	S1 - 100%	S1 - 100%	S1 - 100%	S1 - 100%	S1 - 100%



- Heavy-duty construction
- Patented piston technology
- Ultra-quiet
- Maintenance after 3.000 hours
- Max pressure 10 bars
- 3-year warranty

- *Costruzione heavy-duty*
- *Tecnologia a pistone brevettata*
- *Ultra silenzioso*
- *Manutenzione dopo 3.000 ore*
- *Pressione max 10 bar*
- *Garanzia 3 anni*

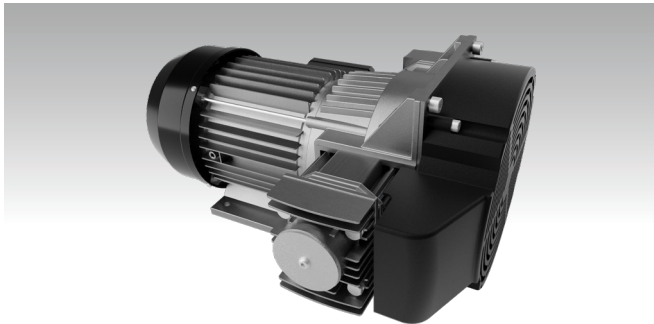
- Available in other voltages and frequencies. Contact your sales manager.
Disponibili in altri voltaggi e frequenze. Contattare il tuo commerciale.
- Optionals p. 16 - 18. Accessories for OEM assembly and service parts p. 21.
Optionals p. 16 - 18. Accessori per montaggio OEM e ricambi p. 21.

B SERIES
utility-duty
1.500 h service

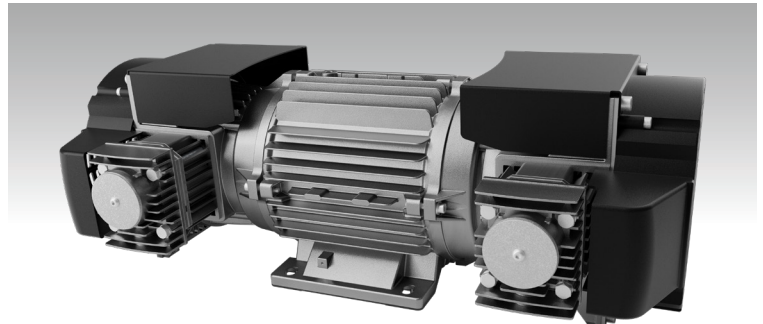
C SERIES
heavy-duty
1.500 h service

K SERIES
heavy-duty | ultra-quiet
3.000 h service

W SERIES
heavy-duty | ultra-quiet
10.000 h service

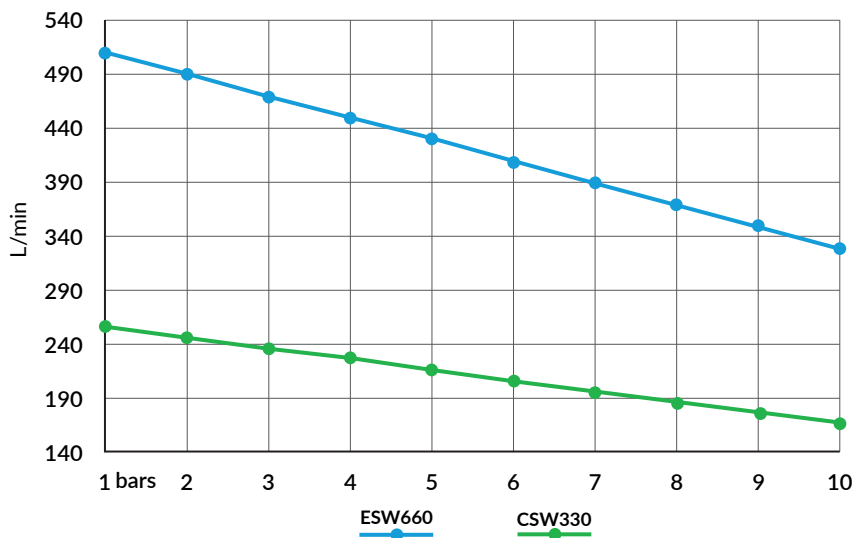


CSW330
2-cylinder



ESW660
4-cylinder

	CSW330	ESW660
V - Hz	230 - 50 400 - 50	400 - 50
kW (hp)	2,20 (3,00)	4,00 (5,50)
rpm	1400	1400
amps, nominal	9,6	6,5
cylinders	2	4
IN, L/min	330	660
OUT, L/min @ 5 bars	215	430
max pressure, bars	14	14
dB(A)	68	76
duty cycle	S1 - 100%	S1 - 100%



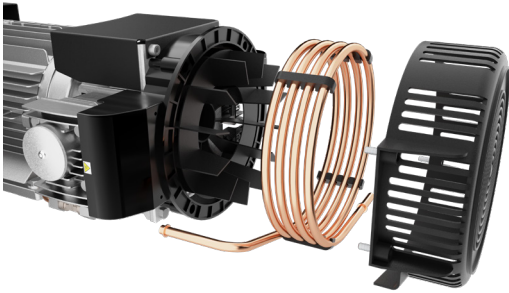
- Heavy-duty construction
- Patented piston technology
- Ultra-quiet
- Maintenance after 10.000 hours
- Max pressure 14 bars
- 3-year warranty

- *Costruzione heavy-duty*
- *Tecnologia a pistone brevettata*
- *Ultra silenzioso*
- *Manutenzione dopo 10.000 ore*
- *Pressione max 14 bar*
- *Garanzia 3 anni*

- Available in other voltages and frequencies. Contact your sales manager.
Disponibili in altri voltaggi e frequenze. Contattare il tuo commerciale.
- Optionals p. 16 - 18. Accessories for OEM assembly and service parts p. 21.
Optionals p. 16 - 18. Accessori per montaggio OEM e ricambi p. 21.



INTERCOOLER FAN
VENTOLA INTERCOOLER



- Bidirectional cooling: air-end and radiator
Raffreddamento a due direzioni, pompa e radiatore
- Copper radiator for maximum heat dissipation
Radiatore in rame per la massima dissipazione di calore
- Compact, space-saving design
Design compatto salva-spazi
- Reduces exhaust air temperature (+10°C from ambient temperature)
Riduzione della temperatura dell'aria in uscita (+10°C dalla temperatura ambientale)

OPTION: PUMPS WITH INTERCOOLER FAN
OPZIONE: POMPA CON VENTOLA INTERCOOLER

Available models with intercooler fan <i>Modelli disponibili con ventola intercooler</i>	Available models with standard fan <i>Modelli disponibili con ventola standard</i>
C330-I	C330
CSK330-I	CSK330
CSW330-I	CSW330
ESK480-I	ESK480
ESK660-I	ESK660
ESW660-I	ESW660

OPTION: INTERCOOLER FAN KIT
OPZIONE: KIT VENTOLA INTERCOOLER

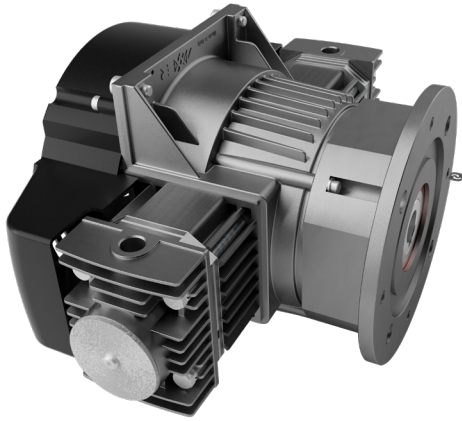
60310001

To upgrade models C, CSK and CSW
Upgrade per modelli C, e CSK e CSW

60310002

To upgrade models ESK and ESW
Upgrade per modelli ESK e ESW

PUMPS WITHOUT MOTOR
POMPE SENZA MOTORE



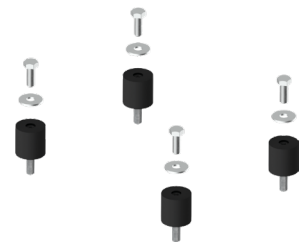
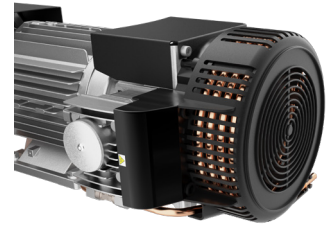
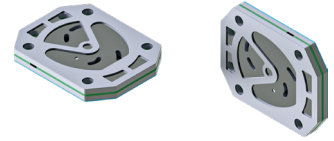
- Components completely assembled and tested
Meccanica completamente assemblata e testata
- Universal coupling to adapt direct or belt drive motors
Flangia universale per l'ancoraggio di motori a trasmissione diretta o a cinghia
- Can be operated up to 1740 rpm
Azionabili fino a 1750 rpm
- Air delivery up to 260 L/min @ 5 bars
Resa d'aria fino a 260 L/min @ 5 bar

REFERENCE

Pumps with motor <i>Pompe senza motore</i>	Pumps with motor <i>Pompa con motore</i>
CF330-F	C330
CSK240-F	CSK240
CSK330-F	CSK330
CSW330-F	CSW330

INSTALLATION KITS KIT DI MONTAGGIO

Air-end models <i>Modelli pompe</i>	Installation kits <i>Kit di montaggio</i>		
CSK240 CSK330	71506005		Stainless Steel Valve Plates Kit <i>Kit valvole in acciaio inox</i>
ESK480 ESK660	AR003410		
C330 CSK240 CSK330 CSW330	60310001		Intercooler fan kit <i>Kit ventola Intercooler</i>
ESK480 ESK660 ESW660	60310002		
C330 CSK240 CSK330	60300002	vertical mount <i>montaggio verticale</i>	Cylinders Connection Tube Kit <i>Kit tubi di connessione cilindri</i>
CSK240	60300001	horizontal mount <i>montaggio orizzontale</i>	
C330 CSK330	60300004	horizontal mount <i>montaggio orizzontale</i>	
CSW330	60300006	horizontal mount <i>montaggio orizzontale</i>	
ESK480	60300003	horizontal mount <i>montaggio orizzontale</i>	
ESK660	60300005	horizontal mount <i>montaggio orizzontale</i>	
ESW660	60300007	horizontal mount <i>montaggio orizzontale</i>	
C330 CSK240 CSK330 CSW330	60310002	vertical mount <i>montaggio verticale</i>	
C330 CSK240 CSK330 CSW330	60310001	horizontal mount <i>montaggio orizzontale</i>	Anti-vibration pads kit <i>Kit antivibranti</i>
ESK480 ESK660 ESW660	60310004	horizontal mount <i>montaggio orizzontale</i>	





ACCESSORIES FOR OEM ASSEMBLY AND SERVICE PARTS

ACCESSORI PER MONTAGGIO OEM E RICAMBI



AIR FLOW CONTROL
CONTROLLO FLUSSO D'ARIA

50307005

Non-return valve
Valvola di non ritorno

- M3/8

50307017

Non-return valve
Valvola di non ritorno

- M1/4



50307001

Security valve
Valvola di sicurezza

- M3/8 | 11 bars

50307002

Security valve
Valvola di sicurezza

- M1/4 | 11 bars



50209001

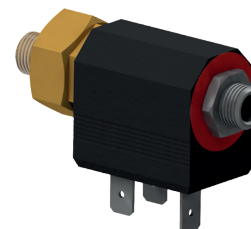
Pressure reduction solenoid valve
Valvola solenoide di depressurizzazione

- 230V

50209002

Pressure reduction solenoid valve
Valvola solenoide di depressurizzazione

- 110V



PRESSURE SWITCHES
PRESSOSTATI

50212001
Condor MDR 1
• 110V, 230V

50212004
Condor MDR 3
• 230V

50212009
Nema 380

50212002
Condor MDR 2
• 110V, 230V

50212006
Condor MDR 3
• 400V

83174
Danfoss 060-110866 (+2/+14 bars)



PRESSURE SWITCHES WITH HOUR METER
PRESSOSTATI CON CONTAORE

50212003
Condor MDR 2
• 110V, 230V

50212007
Condor MDR 3
• 400V

50212005
Condor MDR 3
• 230V



PRESSURE SWITCHES WITH TIMER
PRESSOSTATI CON TIMER

50212010
Automatic
Automatico

50212008
Adjustable
Regolabile



MOISTURE CONTROL FILTERS / PRESSURE REGULATORS
FILTRI ANTI-CONDENSA / REGOLATORI DI PRESSIONE

50306001

Moisture control filter
Filtro anti-condensa

- Automatic drain
Scarica automatica
- Metalwork F
- 5 μ

50306002

Moisture control filter
Filtro anti-condensa

- Automatic drain
Scarica automatica
- SMC F
- 0,3 μ



50306009

Moisture control filter
Filtro anti-condensa

- Automatic drain
Scarica automatica
- Metalwork F
- 20 μ



50306003

Pressure regulator
Regolatore di pressione

- Piana R



50306005

Moisture control filter with pressure regulator
Filtro anti-condensa con regolatore di pressione

- Semi-automatic drain
Scarica semi-automatica
- Metalwork FRL
- 20 μ

50306007

Moisture control filter with pressure regulator
Filtro anti-condensa con regolatore di pressione

- Automatic drain
Scarica automatica
- Metalwork FRL
- 20 μ



60240001

Pressure regulator (PIANA) with double
air-outlet Connector.
Filtro-regolatore (PIANA) con doppia uscita aria

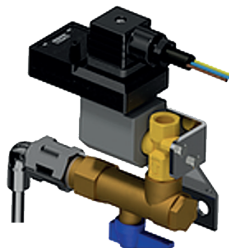


TANK AUTOMATIC DRAIN KIT
KIT SCARICATORE AUTOMATICO SERBATOIO



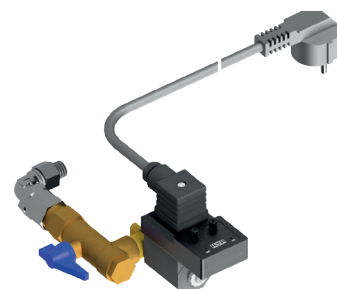
71505003

Capacitive
Capacitivo



71505004

With electronic valve and timer
Con valvola elettronica e timer



71505002

With electronic valve and timer
Con valvola elettronica e timer

DUAL START ELECTRONIC CONTROL UNIT
CENTRALINA ELETTRONICA DUAL START

32802001

- 2 x hour meters
2 x contatore
- 1 x safety shutoff switch
1 x pulsante di spegnimento di sicurezza
- 1 x function selector (single pump 1, single pump 2, tandem)
1 x selettore di funzione (pompa singola 1, pompa singola 2, tandem)



AIR TREATMENT
TRATTAMENTO ARIA

870212001 [230V]

Adsorption dryer kit
Kit essiccatore ad adsorbimento

- Consists of dryer, heat exchanger, brackets, and pressure reduction solenoid valve
Consiste di essiccatore, scambiatore di calore, staffe e valvola solenoid di depressurizzazione
- Up to 150 L/min
Fino a 150 L/min

84412-110V [110V]

Adsorption dryer kit
Kit essiccatore ad adsorbimento



72305001

Membrane dryer kit
Kit essiccatore a membrana

Up to 200 L/min
Fino a 200 L/min

- Consists of moisture control filter, dryer, and brackets
Consiste di filtro anti-condensa, essiccatore e staffe

72305002

Membrane dryer kit
Kit essiccatore a membrana

Up to 400 L/min
Fino a 400 L/min



TANKS *
SERBATOI

* Customized colors available upon request
Personalizzazione colori su richiesta

71701019

Stationary steel tank, 24 lt
Serbatoio in ferro stazionario, 24 lt

- Epoxy coating (internal/external)
Verniciatura epossidica (interno/esterno)



71702029

Steel tank on wheels, 90 lt
Serbatoio in ferro su ruote, 90 lt

- Epoxy coating (internal/external)
Verniciatura epossidica (interno/esterno)



71702030

Stationary stainless steel tank, 40 lt
Serbatoio in acciaio inox stazionario, 40 lt



71702031

Stationary stainless steel tank, 90 lt
Serbatoio in acciaio inox stazionario, 90 lt



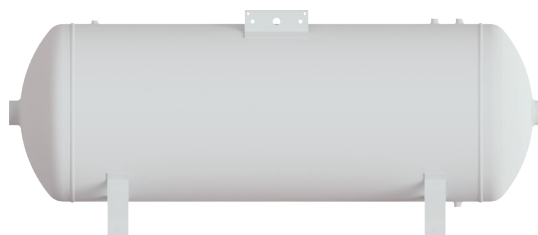
TANKS *
SERBATOI

* Customized colors available upon request
Personalizzazione colori su richiesta

71702009

Stationary steel tank, 270 lt
Serbatoio in ferro stazionario, 270 lt

- Epoxy coating (internal/external)
Verniciatura epossidica (interno/esterno)



71702020

Stationary steel tank, 500 lt
Serbatoio in ferro stazionario, 500 lt

- Epoxy coating (internal/external)
Verniciatura epossidica (interno/esterno)



Stationary steel tank, epoxy coated, vertical
Serbatoio in ferro stazionario, verniciatura epossidica, verticale



Stationary steel tank, epoxy coated/ food-grade, vertical
Serbatoio in ferro stazionario, verniciatura epossidica/alimentare, verticale



Stationary galvanized steel tank, vertical
Serbatoio in ferro zincato, verticale



VEC00644	100 lt	VEC01125	270 lt	VEC00901	100 lt
VEC00645	200 lt	VEC01118	500 lt	VEC00908	200 lt
VEC00303	270 lt	VEC01119	720 lt	VEC00900	270 lt
VEC00370	500 lt			VEC00906	500 lt
VEC06236	720 lt			VEC05980	720 lt

Rings and gaskets kits
Kit ring e guarnizioni



Excentric shaft puller
Estrattore albero eccentrico



Piston kits
Kit pistone



Piston pullers
Estrattori pistone



Air intake filters
Filtri d'aspirazione



	Rings and gaskets kit <i>Kit ring e guarnizioni</i>	Piston kits <i>Kit pistone</i>	Air intake filters <i>Filtri d'aspirazione</i>	Excentric shaft puller <i>Estrattore albero eccentrico</i>	Piston puller <i>Estrattori pistone</i>
B60	85211	-	61580038	-	-
B100	85210	-	61580038	-	-
B110-N	60600003	-	72303001	-	-
B120-N	60600001	60540005	72303001	30803033	34305001
B120-S	60600001	60540005	60200002	30803033	34305001
B150	85207	-	61580038	-	-
B220	60600012	-	61540012	-	-
C330	60600002	60540001	72303001	30803033	34305001
CSK240	60600005	60540006	60200002	30803033	50133001
CSK330	60600005	60540006	60200002	30803033	50133001
CSW330	60600015	60600011	60200002	30803033	50133001
ESK480	60600006	60540006	60200002	30803033	50133001
ESK660	60600006	60540006	60200002	30803033	50133001
ESW660	60600016	60600011	60200002	30803033	50133001

DIMENSIONS AND WEIGHTS

DIMENSIONI E PESI

	Product <i>Prodotto</i>		Package <i>Imballo</i>		
	L x W x H cm	kg	L x W x H cm	kg	PCS
B60	27 x 10 x 17	6,5	48 x 30 x 25	9	1
			120 x 80 x 85	128	15
			120 x 80 x 85	225	30
B100	27 x 14 x 19	10,5	48 x 30 x 25	14	1
			120 x 80 x 85	188	15
			120 x 80 x 85	345	30
B110-N	27 x 15 x 23	6,5	48 x 30 x 25	9	1
			120 x 80 x 85	128	15
			2 plts x 120 x 80 x 85	225	30
B120-N	36 x 29 x 24	15	80 x 60 x 60	17	1
			120 x 80 x 85	255	15
			120 x 80 x 85	510	30
B120-S	36 x 29 x 24	15	80 x 60 x 60	17	1
			120 x 80 x 85	255	15
			2 plts x 120 x 80 x 85	510	30
B150	27 x 14 x 22	11,5	48 x 30 x 25	15	1
			120 x 80 x 85	203	15
			120 x 80 x 85	375	30
B220	65 x 40 x 44	18,5	80 x 60 x 60	20,5	1
			120 x 80 x 85	307	15
			2 plts x 120 x 80 x 85	615	30
C330	35 x 23 x 45	22	80 x 60 x 60	24	1
			120 x 80 x 85	360	15
			2 plts x 120 x 80 x 85	720	30
CSK240	44 x 39 x 24	23	80 x 60 x 60	25	1
			120 x 80 x 85	375	15
			2 plts x 120 x 80 x 85	750	30
CSK330	44 x 39 x 24	24	80 x 60 x 60	26	1
			120 x 80 x 85	390	15
			2 plts x 120 x 80 x 85	780	30
CSW330	44 x 39 x 24	24	80 x 60 x 60	26	1
			120 x 80 x 85	390	15
			2 plts x 120 x 80 x 85	780	30
ESK480	67 x 39 x 24	46	80 x 60 x 60	50	1
			120 x 80 x 85	306	6
			2 plts x 120 x 80 x 85	612	12
ESK660	67 x 39 x 24	47	80 x 60 x 60	51	1
			120 x 80 x 85	312	6
			2 plts x 120 x 80 x 85	624	12
ESW660	67 x 39 x 24	47	80 x 60 x 60	51	1
			120 x 80 x 85	312	6
			2 plts x 120 x 80 x 85	624	12

MAIN OFFICE / Sede Legale

Gentilin srl
Via delle Tezze, 20/22
36070 Trissino VI – Italy
Phone: +39 0445 962 000
Fax: +39 0445 491 412
Email: info@gentilinair.com



www.gentilinair.com
www.axxermotion.com

USA OFFICE

Gentilin srl
PO BOX 511191
Milwaukee, WI 53203
Phone: +1 414-248-1976
Fax: +1 414-395-8138
Email: americas@gentilinair.com