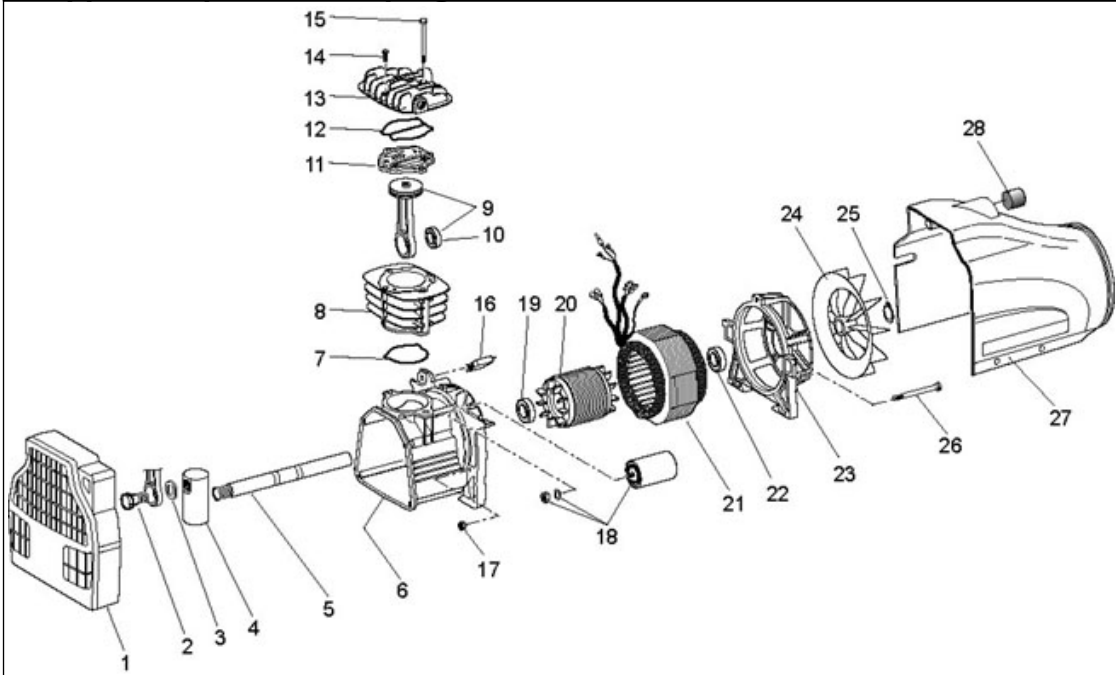




Codice Prodotto / Part No.:	617HOA1604
Modello / Model:	CIAO 25/1850
Raggruppamento / Groupage:	Compressori / Compressors
Famiglia / Family:	a pistonni coassiali - senza olio / coaxial reciprocating - oilless
Tipo / Type:	0-100 lt
Marchio / Brand:	FINI
V/Ph / Hz:	230/1/50
Validità / Validity:	01/12/2006

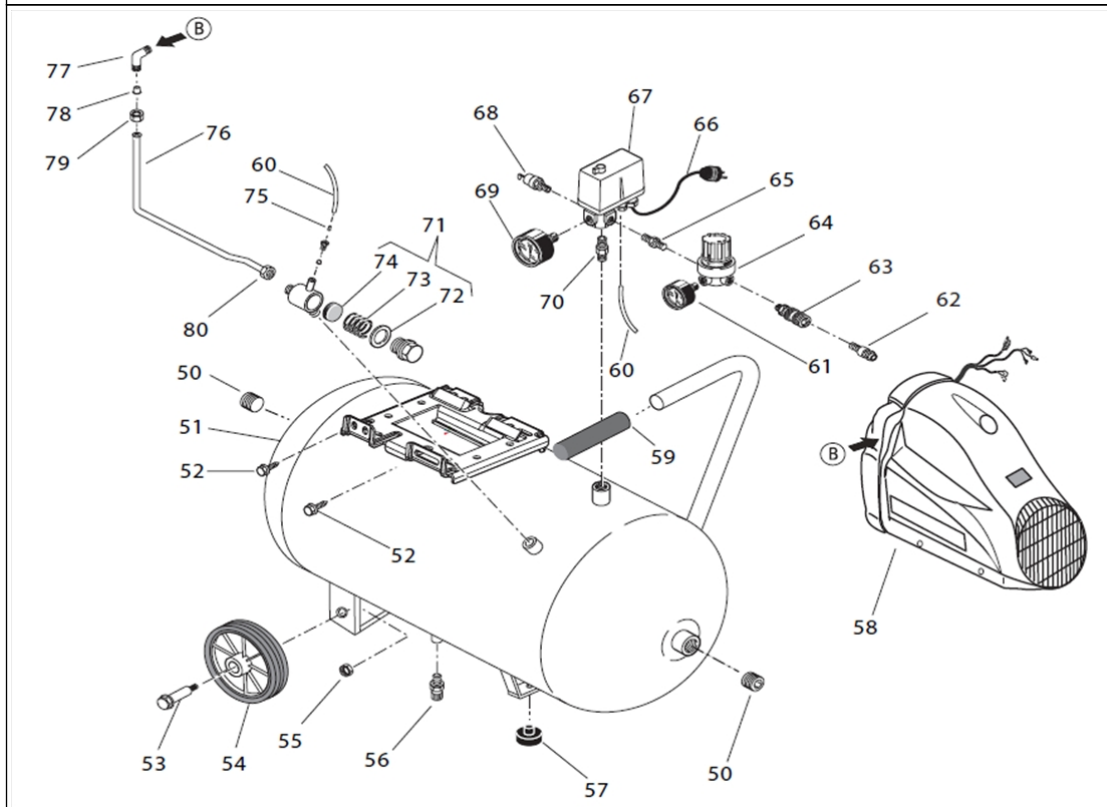
Gruppo Pompante / Pumping units



Distinta / Spare parts lists

Rif / Ref	Codice / Code	Descrizione	Description	Q.tà / Q.ty	Cons. / Sugg.
1	116ZQ0002	CARENATURA ANT.OL1850	HOUSING OL1850	1	1
2	116HP0005	PERNO DI MANOVELLA OL185	PIN OL185	1	-
3	130203225	ROSETTA Ø 15,2X22X3 ZN.BIANCA	THEEZED WASHER 15,2X22X3	1	-
4	116ZQ0005	MANOVELLA OL1850	CRANK OL 1850	1	-
5	116ZQ0004	ALBERO OL1850	SHAFT OL 1850	1	-
6	116120006	CARTER FD2000	CASING FD2000	1	-
7	116120013	GUARNIZ.CILINDRO FD2000	CYLINDER SEAL FD2000	1	6
8	116ZQ0003	CILINDRO OL1850	CYLINDER OL 1850	1	-
9	416HP0004	ASS.PISTONE-BIELLA OL185	COMPLETE PISTON OL185	1	2
10	033055000	CUSCINETTO 6202-2RS (153511)	BEARING 6202-2RS	1	-
11	116120100	PIASTRA PORTAVALV.CPL.FD2000	COMPLETE VALVE PLATE	1	2
12	116120014	GUARNIZ.TESTA FD2000	HEAD SEAL FD2000	1	6
13	116120015	TESTA FD2000(CT201) FIL.3/8	FD 2000 HEAD	1	-
14	014013031	VTE M6X35 UNI 8111 TT F/RO ZINC.	SCREW M6X35	2	-
15	014001076	VTE M8X105 8.8 F/RO ZINC. (NS.DIS)		2	-
16	008277000	MOTOPROT.MANUALE 5A OL185	OVERLOAD SWITCH 5A OL185	1	2
17	161190010	DADO FLANG.M5 ZINC.DIN6923	NUT M5 GALV.	3	-
18	009200004	COND.FILM400/25 C8/D SEV	CAPACITOR 400/25 C8/D SEV	1	2
19	033143000	CUSCINETTO 6303 C3 EC(.174714)		1	-
20	034139000	ROTORE 65X40-18 D17 CA SIL.	ROTOR 65X40-28	1	-
21	316ZQ1604	STAT.AVV.OL1850 230-240/50HZ	WOUND STATOR OL1850 230-240/50HZ	1	1
22	033005000	CUSCINETTO 6203-2Z (174012)	BEARING 6203-2Z	1	-
23	116120007	CALOTTA FD2000	COVER FD2000	1	-
24	116120008	VENTOLA FD2000	FD2000 FAN	1	3
25	015083000	ANELLO SEEGER TIPO G16X1,5	SEEGER TIPO G16X1,5	1	-
26	014002122	VTE M5X80 UNI5737-8.8 ZINC.	SCREW M5X80 UNI5737-8.8	3	-
27	116ZQ0001	CARENATURA POST.OL1850	HOUSING OL1850	1	1
28	116120017	ELEM.FILTR.FD2000	FD2000 FILTER CARTRIDGE	1	10

Serbatoio aria / Air tank



Distinta / Spare parts lists

Rif / Ref	Codice / Code	Descrizione	Description	Q.tà / Q.ty	Cons. / Sugg.
50	011008000	TAPPO GC1/2 ACC.CH10	STEEL CAP GC1/2	2	-
51	168HQ1001	SERB.SALD.L24 FD2000 8B EC.		1	-
52	014013042	VTE M5X15 UNI 8111 TT F/RO ZINC.	SCREW M5X15	4	-
53	168HQ0004	PERNO RUOTA AMICO L24	WHEEL SPINDLE AMICO L24	2	-
54	020188000	RUOTA E.C.AMICO GOMMATA	WHEEL E.C.AMICO	2	4
55	014003005	DADO ESAG.M10 UNI5588-5D ZINC	HEXAG.NUT M10UNI5587-5D	2	-
56	022021000	RUBINETTO SCARICO CONDENA G3/8+ARRESTO	CONDENSATE DRAIN COCK G3/8+ARRESTO	1	2
57	020146000	ANTIVIBR.SERB.L24 AMICO	VIBRATION DAMPER SERB.L24 AMICO	1	2
58	516HO01604	COMP.OL1850 230/50		1	-
59	020147000	MANOPOLA SERB.AMICO L24	KNOB SERB.AMICO L24	1	-
60	046001000	TUBO 6X4 RILSAN CALIBRATO	RILSAN HOSE 6X4	1	2
61	330006001	***MANOM. D40 0-12 BAR-POST.1/8 CINA		1	4
62	011731000	INNESTO RESCA 642417 (GENTILIN	HOSE TAIL FITTING	1	2
63	322053000	RUBIN.RAPIDO CPL.G1/4M UNIVERSAL	SNAP COCK CPL.G1/4M UNIVERSAL	1	-
64	119108001	***RIDUTT.PRESS1/4 S/RUB.CINA		1	1
65	011017000	NIPPLO GC1/4X1/4 .GIALLO	NIPPLE GC1/4X1/4 BRASS	1	-
66	164A04600	CAVO 3X1 SCHUKO H05 RRF DIR.CE	CABLE 3X1 SCHUKO H05 RRF CE	1	-
67	321028000	PRESS.4115/2 NEMA/P 4 VIE 1/4C/P BIP	PRESSURE SWITCH 4115/2 NEMA/P 4 VIE 1/4C	1	1
68	047206000	VALV.SIC.G1/4 T10 PED+ANELLO+CERT.IV CAT	SAFETY VALVE .G1/4 T10 PED	1	-
69	330004000	MANOM.50-12/8 BAR-PSI ATT.P.GC1/4	PRESSURE GAUGE 50-12/8 BAR-PSI ATT.P.GC1	1	4
70	199110140	NIPPLO SPEC.G3/8X1/4 H49	NIPPLE	1	-
71	347043000	VALVOLA RITEGNO 3/8X3/8 MM	3/8X3/8 MM NON RETURN VALVE	1	1
72	010041000	ANELLO OR 2075 VITON	O RING 2075 VITON	1	-

73	047113002	MOLLA CONICA V.R. G1/2X3/8 MF	TAPERED SPRING FOR NON-RETURN VALVE G1/2	1	-
74	047113001	ELEMENTO DI TENUTA V.R.D15X7 (FQL)NBR	SEAL FOR NON-RETURN VALVE G1/2X3/8	1	8
75	011304000	BUSSOLA DI RINFORZO D4 (RILSAN D6)	BUSHING D4 (RILSAN D6)	1	-
76	168HQ0014	TUBO MANDATA CIAO25/OL1850 (CINA)		1	2
77	011117001	RACCORDO L M R3/8X10 ACC.		1	-
78	011117000	OGIVA TUBO D10	NOSE FOR AL.PIPE D10 (CH19)	1	-
79	011117002	DADO X TUBO 3/8X10		1	-
80	199437000	DADO X TUBO 3/8X10	NUT	1	-